



# PCX & PCX e:HEV (WW150/A/HV)

TIPE CBS 2020 (WW150M)  
TIPE ABS 2020 (WW150AM)  
TIPE e:HEV 2020 (WW150HVM)

## PARTS CATALOG 1

## DAFTAR ISI

---

**PETUNJUK PEMAKAIAN**

**1**

---

**KELOMPOK MESIN**

**2**

---

**KELOMPOK RANGKA**

**3**

---

**INDEKS NOMOR PART**

**4**

---

**INDEKS NAMA PART**

**5**

---



## Instruksi penggunaan parts catalog

- **Parts catalog ini telah dibuat pertanggal 20 November 2020.**
  - Setelah tanggal ini, mungkin terjadi perubahan pada parts di dalam catalog ini, dan parts tertentu diganti dengan parts lain atau dihapus (tidak dijual lagi).
  - Bacalah parts catalog news untuk revisi yang dilakukan setelah 20 November 2020.
- **Selalu beritahu nomor part sewaktu memesan part.**
  - Periksa model, tipe, nomor seri, warna, pabrik pembuat, dan ukuran seperlunya sebelum memesan part.
  - Perhatikan bahwa ilustrasi (gambar part) dapat berbeda dalam bentuknya dari part sebenarnya. Ilustrasi hanya diberikan untuk membantu anda mencari parts tersebut.
- **Sewaktu terjadi modifikasi atau penambahan pada parts catalog ini, maka akan diterbitkan edisi yang direvisi pada waktu yang sesuai, yang memuat nomor revisi yang berurutan pada sampulnya. Kami menganjurkan agar anda mendapatkan revisi-revisi tersebut supaya parts catalog anda tetap mengikuti perkembangan mutakhir setiap waktu. Untuk mengetahui apakah revisi parts catalog telah diterbitkan, hubungi distributor Honda anda.**

Versi penerbitan pertama  
tanggal 20 November 2020  
**Honda Motor Co., Ltd.**

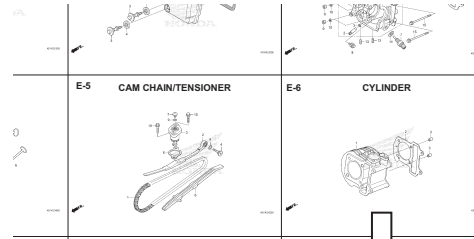
## DAFTAR ISI

	Halaman
● Instruksi penggunaan parts catalog .....	1
● Cara mencari informasi part .....	2
● Struktur parts catalog .....	3
● Jika parts telah direvisi .....	5
● Singkatan-singkatan yang dipakai di dalam parts catalog ....	5
● Blok part dan pengecekan nomor seri .....	6
● Model, kode parts catalog dan nomor seri yang berlaku .....	7
● Tabel warna .....	8
● Selang bahan bakar, selang untuk keperluan umum dan selang vinyl .....	18
● FLAT RATE SERVICE TIME .....	22
● Indeks gambar .....	27
● KELOMPOK MESIN .....	34
● KELOMPOK RANGKA .....	57
● INDEKS NOMOR PART .....	113
● INDEKS NAMA PART .....	117

## Cara mencari informasi part

1

### A Mencari parts dengan "Indeks gambar"



2

### B Mencari parts dengan "Indeks nomor part"

INDEKS NOMOR PART					
Nomor Part	No. Blok	Ref	Nomor Part	No. Blok	Ref
13011-KVY-700	E-20	2	16015-KVY-901	E-21	4
13011-KW-740	E-20	2	16016-KBP-981	E-21	5
13012-KVY-700	E-20	2	16016-KVB-551	E-22	1
13013-KVY-700	E-20	2	16028-KVB-901	E-21	6
13014-KVY-700	E-20	2	16037-KCM-600	E-21	7
13015-KVY-700	E-20	2	16046-KZL-A01	E-21	8
13021-KW-740	E-20	2	16050-KVY-901	E-21	9
13021-KW-740	E-20	2	16075-GMB-640	E-21	10
13021-KW-740	E-20	2	16075-KVB-551	E-22	2
13021-KW-740	E-20	2	16081-KPH-001	E-22	3
13101-KVY-700	E-20	3	16100-KZL-A01	E-21	11
13101-KZL-C50	E-20	3	16107-GCC-000	E-21	12
13102-KVY-700	E-20	3	16111-KVB-002	E-21	13
13102-KZL-305	E-20	3	16119-KZL-A01	E-21	14
13103-KVY-700	E-20	3	16131-ZMP-801	E-21	15
13103-KZL-305	E-20	3	16140-GFC-901	E-21	16
13104-KVY-700	E-20	3	16155-KA-P-951	E-21	17
13104-KZL-305	E-20	3	16163-KGF-911	E-21	18
13105-KVY-700	E-20	3	16165-KVB-901	E-21	19
13105-KZL-305	E-20	3	16169-KVB-551	E-22	4
13111-DB7-001	E-20	4	16180-KGM-971	E-21	20
13115-GM-911	E-20	5	16190-GEE-003	E-21	21
14100-KZL-A00	E-4	2	16199-KZL-A01	E-21	22
14100-KZL-C00	E-4	18	16201-KVY-900	E-3	5
14122-KVY-900	E-4	3	16222-MVA-300	E-3	6
14122-KPH-901	E-4	4	16236-KVG-900	E-15	7
14121-KVY-900	E-4	5	16400-KZL-C31	E-22	5
14221-KZL-E00	E-4	5	16410-KZL-C31	E-22	6
14401-KVB-901	E-5	1	16423-KGM-901	E-21	23
1443A-KVB-C30	E-4	6	16450-KVB-551	E-22	7
1443A-KVY-960	E-4	6	16472-KPE-950	E-22	8
1444A-KVB-C30	E-4	7	16480-KVB-551	E-22	9
1444A-KVY-960	E-4	7	16485-KVB-551	E-22	10
14461-KVB-900	E-4	8	16700-KZL-951	F-26-1	1
14510-KVB-901	E-5	2	16706-GGL-J01	F-26-1	2

E-6		CYLINDER			
No. Blok	No. Ref.	L.O.N.	(Nomor ref. relatif)	Deskripsi	F.R.T.

### C Mencari parts dengan "Indeks nama part".

INDEKS NAMA PART			
Nama Part	No. Kel	Ref	No. Kel
BOLT, FLANGE, 5X14	E-8	6	F-35
BOLT, FLANGE, 6MM	F-40	5	F-35
BOLT, FLANGE, 6X10	F-24	16	F-41
BOLT, FLANGE, 6X100	E-3	13	F-41-1
BOLT, FLANGE, 6X100	E-3	21	F-17
BOLT, FLANGE, 6X115	E-3-1	16	F-17
BOLT, FLANGE, 6X12	F-16	16	F-17
BOLT, FLANGE, 6X12	F-24	21	F-11
BOLT, FLANGE, 6X12	F-41	20	F-12
BOLT, FLANGE, 6X12	F-41-1	25	F-28
BOLT, FLANGE, 6X12	F-26	18	F-28-1
BOLT, FLANGE, 6X12	F-26-1	20	E-3
BOLT, FLANGE, 6X12	F-28-10	22	E-3-1
BOLT, FLANGE, 6X14	F-41-1	26	E-3
BOLT, FLANGE, 6X14	E-16	20	E-3-1
BOLT, FLANGE, 6X14	E-16	18	F-55
BOLT, FLANGE, 6X16	E-8	9	F-18
BOLT, FLANGE, 6X18	F-30	8	F-24
BOLT, FLANGE, 6X20	F-28-10	23	F-37-10
BOLT, FLANGE, 6X20	F-41	21	F-39
BOLT, FLANGE, 6X22	E-22	21	F-14
BOLT, FLANGE, 6X22	E-8	11	E-3-1
BOLT, FLANGE, 6X22	E-16	12	F-41
BOLT, FLANGE, 6X22	E-22	20	F-41-1
BOLT, FLANGE, 6X25	E-5	10	E-1
BOLT, FLANGE, 6X25	E-8	11	E-1-1
BOLT, FLANGE, 6X30	F-5	22	F-4
BOLT, FLANGE, 6X30	E-1	9	F-28-10
BOLT, FLANGE, 6X30	E-1-1	11	F-28
BOLT, FLANGE, 6X30	E-1-1	10	F-28-1
BOLT, FLANGE, 6X32	F-12	17	F-24
BOLT, FLANGE, 6X32	E-16	19	F-18
BOLT, FLANGE, 6X32	F-22-10	12	F-5
BOLT, FLANGE, 6X35	F-22-30	9	F-18
BOLT, FLANGE, 6X35	E-12	12	E-16

No. Ref.	No. Part	Deskripsi	Jumlah			No. Seri	Kode Parts Catalog
			CW	PGM-FI	SPOKE		
1	12100-KZL-930	CYLINDER COMP. ....	1	1	1		
2	12191-GGC-900	GASKET, CYLINDER .....	1	1	1		
3	90701-KFM-900	DOWEL PIN, SPECIAL, 8X14 .....	2	2	2		

No. Hal

20.08.2012

2

## Struktur Parts Catalog

1
3

F-20-40
FRONT WHEEL

2

No. Ref.	L.O.N. (Nomor ref. relatif)	Deskripsi	F.R.T.
1	710151	(12,13) AXLE, FRONT WHEEL	0,2
5	710104	FRONT WHEEL	0,8
6	710139	FRONT TIRE (SATU)	0,7
7	710140	TUBE, FRONT TIRE (SATU)	0,7
8	711120	DISC, FRONT BRAKE	0,3
11	710115	BEARING, FRONT WHEEL (SATU)	0,4
	710115G	.Penggantian 1 bearing tambahan	0,1

4

5

6

7

8

9

10

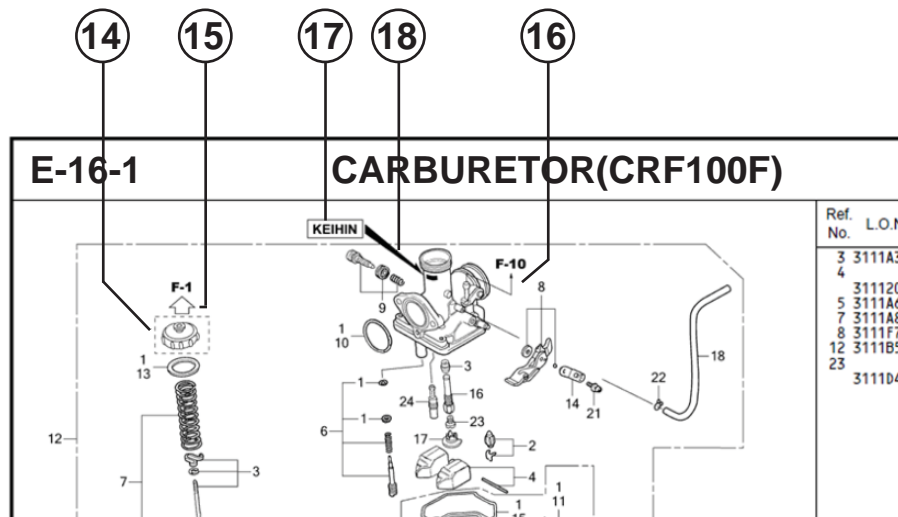
11

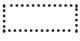



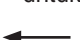

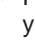
12

13

No. Ref.	No. Part	Deskripsi	Jumlah		No. Seri	Kode Parts Catalog
			STD	VARIO CBS		
1	44301-KVG-950	AXLE, FR. WHEEL	1	1		
2	44311-KVB-910	COLLAR, FR. WHEEL SIDE	1	1		
3	44312-KZR-600	COLLAR, FR. WHEEL SIDE	1	1		
4	44620-KVB-910	COLLAR, FR. DISTANCE	1	1		
5	44650-KZR-600ZC	WHEEL SUB ASSY., FR. *NH303M*	1	1		
6	44711-KVB-931	TIRE, FR. (SRI) (80/90-14 M/C 40P)	1	1		
7	44712-KZI-901	TUBE, TIRE (SRI)	1	1		
8	45351-KVB-931	DISK, FR. BRAKE (YUTAKA)	1	1		
	45351-KVB-502	DISK, FR. BRAKE (SUNSTAR)	1	1		
9	90105-KGH-900	BOLT, BRAKE DISK, 8X24	4	4		
10	90306-KGH-901	NUT, U, 12MM	1	1		
11	91052-KVB-901	BEARING, RADIAL BALL, 6201(U) .. (FUJIKOSHI)	2	2		
	91052-KVB-551	BEARING, RADIAL BALL, 6201U .. (NSK)	2	2		
	91052-KWB-601	BEARING, RADIAL BALL, 6201U .. (NTN)	2	2		
12	91251-KPH-QN1	HIST SFAI 21X37X7 (ARAT)	1	1		

- 1** Nama Blok
- 2** Nomor Blok
- 3** Bagian yang diservis/Flat Rate Time (F.R.T.)
- 4** Nomor referensi
  - Nomor referensi yang diberikan tanda kurung menunjukkan bahwa ia dilanjutkan dari halaman sebelumnya.
- 5** Nomor part
- 6** Kode warna Honda
- 7** Deskripsi
- 8** Assembly (Susunan/rakitan)
  - Bagian-bagian yang diberikan bingkai dengan garis-garis patah pada gambar terurai tersedia dalam rakitan lengkap. (tersedia pula dalam satuan terpisah).
- 9** Deskripsi warna
- 10** Catatan
  - Catatan ditulis dalam tanda kurung di kolom nama part.
- 11** Jumlah yang dibutuhkan
  - Jumlah yang ditulis dalam tanda kurung menunjukkan part pilihan (optional part).
  - Jumlah yang ditandai dengan "N" menunjukkan part pilihan yang harus dipilih sebanyak yang diperlukan.
  - Jumlah yang diperlukan menunjukkan jumlah part yang dipakai di blok ini.
- 12** Nomor seri
- 13** Kode parts catalog
  - Jika kolom kode parts catalog kosong, berarti bahwa part berlaku untuk semua kode.



- 14** 
- Part yang dikelilingi dengan garis titik-titik  dijelaskan pada blok lain.
- 15** 
- Panah yang kosong di dalamnya  menunjuk ke No. blok untuk part yang dikelilingi dengan garis titik-titik .
- 16** 
- Panah yang padat  menunjuk ke No. blok dimana part yang bersangkutan terhubung.
- 17** Informasi Identifikasi Penggantian Untuk No. Part Yang Ditunjuk
- 18** Lokasi Informasi Identifikasi Penggantian Untuk No. Part Yang Ditunjuk
- Jika tanda panah menunjuk ke 18, part ini tidak sesuai dengan No. Part yang berbeda.
  - Pastikan untuk memesan part dari pabrikan yang sama, termasuk komponen part.
  - Untuk pemesanan, indikasi No. Part termasuk simbol yang ditampilkan pada bagian yang berlaku pada part yang akan diganti.

## Jika parts telah direvisi



No. Ref.	No. Part	Deskripsi	Jumlah		No. Seri
			STD B	ABS B	
1	45156-MCE-000	CLAMPER, R. FR. BRAKE HOSE ..	1	1	
2	45157-MCE-000	CLAMPER, L. FR. BRAKE HOSE ..	1	1	
3	61100-MCE-000ZA	FENDER COMP., FR. *NH411M*FORCE SILVER METALLIC	1	-	3J,4J
	61100-MCE-000ZB	*PB284C*...CANDY PHOENIX BLUE	1	-	J,2J
4	61101-MCE-000	PLATE, FR. FENDER (###).....	2	2	1008000
	61101-MCE-010	.....	2	2	1008001
5	61102-MCE-300	CUSHION, FR. FENDER ..... (BLACK)	2	2	
6	61105-MCE-000	STAY, FR. FENDER MOUNTING ...	2	2	
7	61107-MR7-000	COLLAR (6.5) .....	4	4	
8	96001-06020-00	BOLT, FLANGE, 6X20 .....	4	4	

Nomor telah dipakai sejak dari model pertama tanpa revisi.

Jika diperlihatkan pada sisi kiri, maka berlaku untuk model-model dari No. 1008001 dan nomor- nomor berikutnya.

Jika diperlihatkan pada sisi kanan, maka berlaku untuk model-model sampai No. 1008000.

- Part yang tercantum dengan "###" pada ujung nama part mempunyai jangka waktu pemasangan terbatas (part tidak dijual).

## Singkatan-singkatan yang dipakai di dalam parts catalog



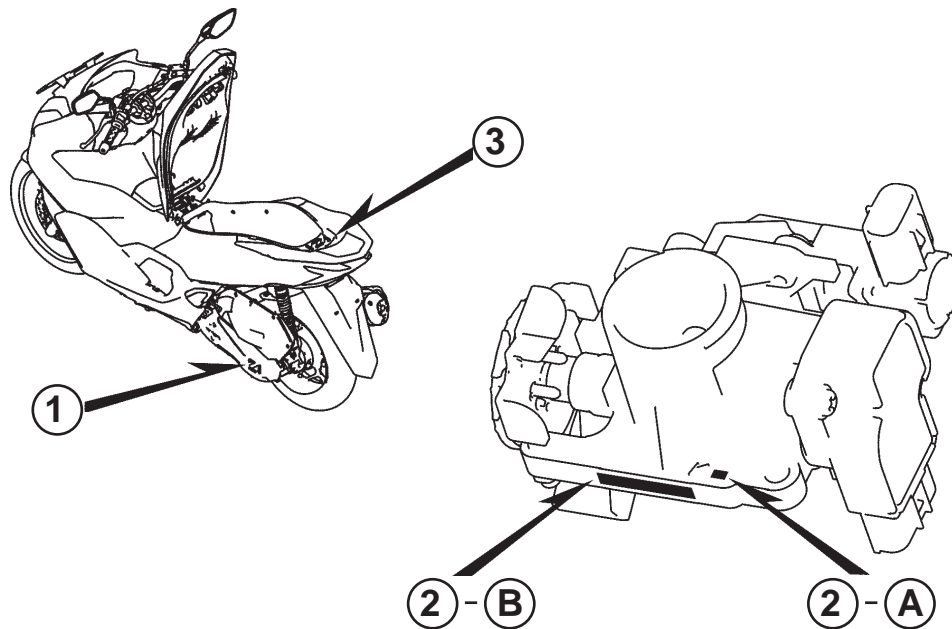
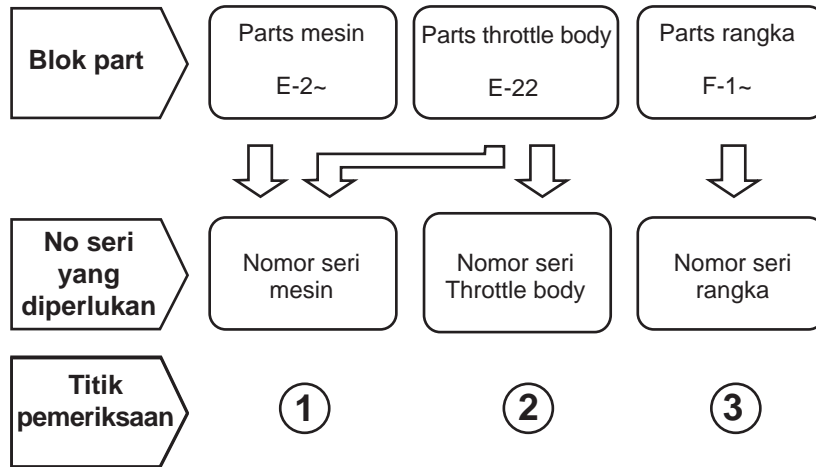
- "L." atau "R." pada uraian dari sebuah part merupakan singkatan dari sisi kiri (LEFT) atau sisi kanan (RIGHT). Kiri atau kanan ditentukan seakan-akan anda sedang duduk di tempat duduk sepeda motor/skuter.

### Singkatan-singkatan sebagai berikut dipakai di dalam parts catalog ini.

A .....	Ampere	L. ....	Left
ABS .....	Anti-lock brake system	L (100L) ..	Link (100 Links)
A.C .....	Alternating current	L.E.D .....	Light emitted diode
A.M.....	Attaching mark	MM .....	Millimeter
ASSY.....	Assembly	MPH .....	Miles per hour
C.D.I. ....	Capacitive discharge ignition	R. ....	Right
COMP. ...	Complete	RR. ....	Rear
D.C. ....	Direct current	STD. ....	Standard
EX. ....	Exhaust	T (22T) ...	Tooth (22 Teeth)
FR. ....	Front	TCS .....	Traction control system
G .....	Gram	T.M. ....	Transcript mark
HEX. ....	Hexagonal	V .....	Volt
IN. ....	Inlet	W .....	Watt
KPH.....	Kilometers per hour	WL .....	With labelling
		WOL .....	Without labelling



### Blok part dan pengecekan nomor seri



**Model, kode parts catalog dan nomor seri yang berlaku**

Model, kode parts catalog dan No. seri yang berlaku yang diberikan di dalam parts catalog ini dapat diidentifikasi sebagai berikut.

Model	Kode area	Tipe	Tahun	No. Seri Mesin yang berlaku	No. Seri Rangka yang berlaku	No. identifikasi throttle body yang berlaku
PCX (WW150M)	IN	CBS	2020	KF71E-0000001~	MH1KF71**MK000001~	GQPHA B
PCX (WW150AM)	IN	ABS	2020	KF81E-0000001~	MH1KF81**MK000001~	GQPHA B
PCX e:HEV (WW150HVM)	IN	e:HEV	2020	KF91E-0000001~	MH1KF91**MK000001~	GQPJAA

\* Dari nomor identifikasi karburator/throttle body, hanya bagian yang digaris bawah di bawah ini yang dipakai untuk registrasi.

GQ PHAB KCア  
 (A) (B)

1

## Tabel warna

- Ketika memesan part berwarna, bacalah tabel di bawah ini dan gunakan nomor part yang terdiri dari nomor part dasar yang bersangkutan yang telah ditambahkan kode warna part.

### PCX (WW150M) TIPE CBS

No.	MODEL		WW150M (TIPE CBS)							
	WARNA		Pearl fadeless white	Mat gunpowder black metallic	Mat dim gray metallic	Mat cosmo silver metallic	Model yang berlaku		No. blok yang berlaku	No. Ref.
	KODE		NH-341P	NH-436M	NH-C34M	NH-C35M	Model pertama yang berlaku	Model akhir yang berlaku		
	Nama parts berwarna	No. dasar part	NH341	NH436	NHC34	NHC35				
1	BASE, INNER POCKET LID	81143-K1Z-J10	ZA	ZA	ZA	ZA			F-13	10
2	CLIP, PANEL FIXING	91549-MW0-790	ZA	ZA	ZA	ZA			F-14	16
3	COVER A, CENTER	64410-K1Z-J10	ZA	ZA	ZA	ZA			F-15	3
4	COVER B, CENTER	64420-K1Z-J10	ZS	ZR	ZJ	ZC			F-15	4
5	COVER SET, HANDLE RR.	53250-K1Z-J10	ZA	ZA	ZA	ZA			F-9	13
6	COVER SET, L. BODY	83650-K1Z-A00	ZP	ZN	ZD	ZC			F-15	11
7	COVER SET, R. BODY	83550-K1Z-A00	ZP	ZN	ZD	ZC			F-15	10
8	COVER SET, RR. CENTER	80110-K1Z-J10	ZA	ZA	ZA	ZA			F-15	9
9	COVER, FR. CENTER	64503-K1Z-J10	ZS	ZR	ZJ	ZC			F-12	6
10	COVER, GRAB RAIL	84151-K1Z-J10	ZR	ZQ	ZJ	ZC			F-24	16
11	COVER, INNER	81131-K1Z-J10	ZA	ZA	ZA	ZA			F-13	2
12	COVER, L. FLOOR SIDE	64432-K1Z-J10	ZU	ZT	ZK	ZD			F-14	7
13	COVER, L. FR. SIDE	64502-K1Z-J10	ZS	ZR	ZJ	ZC			F-12	5
14	COVER, L. STEP ARM INNER	50741-K1Z-J10	ZA	ZA	ZA	ZA			F-14-10	9
15	COVER, L. STEP ARM OUTER	50742-K1Z-J10	ZA	ZA	ZA	ZA			F-14-10	10
16	COVER, R. FLOOR SIDE	64431-K1Z-J10	ZU	ZT	ZK	ZD			F-14	6
17	COVER, R. FR. SIDE	64501-K1Z-J10	ZS	ZR	ZJ	ZC			F-12	4
18	COVER, R. STEP ARM INNER	50731-K1Z-J10	ZA	ZA	ZA	ZA			F-14-10	6
19	COVER, R. STEP ARM OUTER	50732-K1Z-J10	ZA	ZA	ZA	ZA			F-14-10	7
20	EMBLEM	86830-K1Z-A00	ZA	ZA	ZA	ZA			F-48	9
21	FENDER SET, FR.	61000-K1Z-N20	ZE	ZC	ZB	ZA			F-11	1

PCX (WW150M) TIPE CBS

No.	MODEL		WW150M (TIPE CBS)							
	WARNA		Pearl fadeless white	Mat gunpowder black metallic	Mat dim gray metallic	Mat cosmo silver metallic	Model yang berlaku		No. blok yang berlaku	No. Ref.
	KODE		NH-341P	NH-436M	NH-C34M	NH-C35M				
	Nama parts berwarna	No. dasar part	NH341	NH436	NHC34	NHC35	Model pertama yang berlaku	Model akhir yang berlaku		
22	GARNISH, FR.	64305-K1Z-J10	ZS	ZR	ZJ	ZC			F-12	1
23	HOLDER, HANDLE PIPE UPPER	53131-K97-T00	ZA	ZA	ZA	ZA			F-9	5
24	HOLDER, HANDLE UNDER	53130-K1Z-J10	ZA	ZA	ZA	ZA			F-9	4
25	LID, FUEL	64405-K1Z-J10	ZA	ZA	ZA	ZA			F-15	2
26	LID, GRAB RAIL COVER	84152-K1Z-J10	ZR	ZQ	ZJ	ZC			F-24	17
27	LID, INNER POCKET	81141-K1Z-J10	ZS	ZR	ZJ	ZC			F-13	8
28	LID, PLUG MAINTENANCE	64434-K1Z-J10	ZA	ZA	ZA	ZA			F-14	8
29	LID, RESERVE TANK	64435-K35-V00	ZB	ZB	ZB	ZB			F-14	9
30	LID, SMART EMERGENCY	81137-K1Z-J10	ZS	ZR	ZJ	ZC			F-13	6
31	MARK	86611-K1Z-N20	-	-	ZB	ZA			F-48	5
32	MARK	86611-K97-N00	ZD	-	-	-			F-48	5
33	MARK	86611-K97-N80	-	ZB	-	-			F-48	5
34	MARK, HONDA	86101-K35-V00	ZA	ZA	ZA	ZA			F-48	2
35	MARK, HONDA	86102-K1Z-J10	ZA	ZA	ZA	ZA			F-48	3
36	OUTER, INNER COVER	81140-K1Z-J10	ZS	ZR	ZJ	ZC			F-13	7
37	PANEL, FR. METER	64336-K1Z-J10	ZA	ZA	ZA	ZA			F-12	2
38	PANEL, RR. METER	64337-K1Z-J10	ZA	ZA	ZA	ZA			F-12	3
39	SEAT COMP., DOUBLE	77200-K1Z-J10	ZC	ZC	ZC	ZC			F-24	3
40	STEP, L. FLOOR	64321-K1Z-J10	ZA	ZA	ZA	ZA			F-14	3
41	STEP, R. FLOOR	64311-K1Z-J10	ZA	ZA	ZA	ZA			F-14	2
42	VISOR SET, METER	67100-K1Z-N20	ZA	ZA	ZA	ZA			F-12	8
43	WHEEL SUB ASSY., FR.	44650-K1Z-N20	ZA	ZA	ZA	ZA			F-20-40	6
44	WHEEL SUB ASSY., RR.	42650-K1Z-N20	ZA	ZA	ZA	ZA			F-22-40	4



PCX (WW150M) TIPE CBS

No.	MODEL		WW150M (TIPE CBS)				
	WARNA		Mat solar red metallic R-378M	Model yang berlaku		No. blok yang berlaku	No. Ref.
	KODE			R378	Model pertama yang berlaku		
	Nama parts berwarna	No. dasar part					
1	BASE, INNER POCKET LID	81143-K1Z-J10	ZA			F-13	10
2	CLIP, PANEL FIXING	91549-MW0-790	ZA			F-14	16
3	COVER A, CENTER	64410-K1Z-J10	ZA			F-15	3
4	COVER B, CENTER	64420-K1Z-J10	ZP			F-15	4
5	COVER SET, HANDLE RR.	53250-K1Z-J10	ZA			F-9	13
6	COVER SET, L. BODY	83650-K1Z-A00	ZM			F-15	11
7	COVER SET, R. BODY	83550-K1Z-A00	ZM			F-15	10
8	COVER SET, RR. CENTER	80110-K1Z-J10	ZA			F-15	9
9	COVER, FR. CENTER	64503-K1Z-J10	ZP			F-12	6
10	COVER, GRAB RAIL	84151-K1Z-J10	ZN			F-24	16
11	COVER, INNER	81131-K1Z-J10	ZA			F-13	2
12	COVER, L. FLOOR SIDE	64432-K1Z-J10	ZS			F-14	7
13	COVER, L. FR. SIDE	64502-K1Z-J10	ZP			F-12	5
14	COVER, L. STEP ARM INNER	50741-K1Z-J10	ZA			F-14-10	9
15	COVER, L. STEP ARM OUTER	50742-K1Z-J10	ZA			F-14-10	10
16	COVER, R. FLOOR SIDE	64431-K1Z-J10	ZS			F-14	6
17	COVER, R. FR. SIDE	64501-K1Z-J10	ZP			F-12	4
18	COVER, R. STEP ARM INNER	50731-K1Z-J10	ZA			F-14-10	6
19	COVER, R. STEP ARM OUTER	50732-K1Z-J10	ZA			F-14-10	7
20	EMBLEM	86830-K1Z-A00	ZA			F-48	9
21	FENDER SET, FR.	61000-K1Z-N20	ZD			F-11	1
22	GARNISH, FR.	64305-K1Z-J10	ZP			F-12	1
23	HOLDER, HANDLE PIPE UPPER	53131-K97-T00	ZA			F-9	5

PCX (WW150M) TIPE CBS

No.	MODEL		WW150M (TIPE CBS)				
	WARNA		Mat solar red metallic R-378M	Model yang berlaku		No. blok yang berlaku	No. Ref.
	KODE			R378	Model pertama yang berlaku		
	Nama parts berwarna	No. dasar part					
24	HOLDER, HANDLE UNDER	53130-K1Z-J10	ZA			F-9	4
25	LID, FUEL	64405-K1Z-J10	ZA			F-15	2
26	LID, GRAB RAIL COVER	84152-K1Z-J10	ZN			F-24	17
27	LID, INNER POCKET	81141-K1Z-J10	ZP			F-13	8
28	LID, PLUG MAINTENANCE	64434-K1Z-J10	ZA			F-14	8
29	LID, RESERVE TANK	64435-K35-V00	ZB			F-14	9
30	LID, SMART EMERGENCY	81137-K1Z-J10	ZP			F-13	6
31	MARK	86611-K97-N00	ZA			F-48	5
32	MARK, HONDA	86101-K35-V00	ZA			F-48	2
33	MARK, HONDA	86102-K1Z-J10	ZA			F-48	3
34	OUTER, INNER COVER	81140-K1Z-J10	ZP			F-13	7
35	PANEL, FR. METER	64336-K1Z-J10	ZA			F-12	2
36	PANEL, RR. METER	64337-K1Z-J10	ZA			F-12	3
37	SEAT COMP., DOUBLE	77200-K1Z-J10	ZC			F-24	3
38	STEP, L. FLOOR	64321-K1Z-J10	ZA			F-14	3
39	STEP, R. FLOOR	64311-K1Z-J10	ZA			F-14	2
40	VISOR SET, METER	67100-K1Z-N20	ZA			F-12	8
41	WHEEL SUB ASSY., FR.	44650-K1Z-N20	ZA			F-20-40	6
42	WHEEL SUB ASSY., RR.	42650-K1Z-N20	ZA			F-22-40	4



PCX (WW150AM) TIPE ABS

No.	MODEL		WW150AM (TIPE ABS)							
	WARNA		Pearl fadeless white	Asteroid black metallic	Mat dim gray metallic	Mat cosmo silver metallic	Model yang berlaku		No. blok yang berlaku	No. Ref.
	KODE		NH-341P	NH-A35M	NH-C34M	NH-C35M				
	Nama parts berwarna	No. dasar part	NH341	NHA35	NHC34	NHC35	Model pertama yang berlaku	Model akhir yang berlaku		
1	BASE, INNER POCKET LID	81143-K1Z-J10	ZA	ZA	ZA	ZA			F-13	10
2	CLIP, PANEL FIXING	91549-MW0-790	ZA	ZA	ZA	ZA			F-14	16
3	COVER A, CENTER	64410-K1Z-J10	ZA	ZA	ZA	ZA			F-15	3
4	COVER B, CENTER	64420-K1Z-J10	ZS	ZN	ZJ	ZC			F-15	4
5	COVER SET, HANDLE RR.	53250-K1Z-J10	ZA	ZA	ZA	ZA			F-9	13
6	COVER SET, L. BODY	83650-K1Z-N30	ZC	ZF	ZE	ZD			F-15	11
7	COVER SET, R. BODY	83550-K1Z-N30	ZC	ZF	ZE	ZD			F-15	10
8	COVER SET, RR. CENTER	80110-K1Z-J10	ZA	ZA	ZA	ZA			F-15	9
9	COVER, FR. CENTER	64503-K1Z-J10	ZS	ZN	ZJ	ZC			F-12	6
10	COVER, GRAB RAIL	84151-K1Z-J10	ZR	ZS	ZJ	ZC			F-24	16
11	COVER, INNER	81131-K1Z-J10	ZA	ZA	ZA	ZA			F-13	2
12	COVER, L. FLOOR SIDE	64432-K1Z-J10	ZU	ZQ	ZK	ZD			F-14	7
13	COVER, L. FR. SIDE	64502-K1Z-J10	ZS	ZN	ZJ	ZC			F-12	5
14	COVER, L. STEP ARM INNER	50741-K1Z-J10	ZA	ZA	ZA	ZA			F-14-10	9
15	COVER, L. STEP ARM OUTER	50742-K1Z-J10	ZA	ZA	ZA	ZA			F-14-10	10
16	COVER, R. FLOOR SIDE	64431-K1Z-J10	ZU	ZQ	ZK	ZD			F-14	6
17	COVER, R. FR. SIDE	64501-K1Z-J10	ZS	ZN	ZJ	ZC			F-12	4
18	COVER, R. STEP ARM INNER	50731-K1Z-J10	ZA	ZA	ZA	ZA			F-14-10	6
19	COVER, R. STEP ARM OUTER	50732-K1Z-J10	ZA	ZA	ZA	ZA			F-14-10	7
20	EMBLEM	86830-K1Z-N30	ZA	ZA	ZA	ZA			F-48	9
21	FENDER SET, FR.	61000-K1Z-N30	ZF	ZD	ZB	ZA			F-11	1
22	GARNISH, FR.	64305-K1Z-J10	ZS	ZN	ZJ	ZC			F-12	1
23	HOLDER, HANDLE PIPE UPPER	53131-K97-T00	ZA	ZA	ZA	ZA			F-9	5

PCX (WW150AM) TIPE ABS

No.	MODEL		WW150AM (TIPE ABS)							
	WARNA		Pearl fadeless white	Asteroid black metallic	Mat dim gray metallic	Mat cosmo silver metallic	Model yang berlaku		No. blok yang berlaku	No. Ref.
	KODE		NH-341P	NH-A35M	NH-C34M	NH-C35M				
	Nama parts berwarna	No. dasar part	NH341	NHA35	NHC34	NHC35	Model pertama yang berlaku	Model akhir yang berlaku		
24	HOLDER, HANDLE UNDER	53130-K1Z-J10	ZA	ZA	ZA	ZA			F-9	4
25	LID, FUEL	64405-K1Z-J10	ZA	ZA	ZA	ZA			F-15	2
26	LID, GRAB RAIL COVER	84152-K1Z-J10	ZR	ZS	ZJ	ZC			F-24	17
27	LID, INNER POCKET	81141-K1Z-J10	ZS	ZN	ZJ	ZC			F-13	8
28	LID, PLUG MAINTENANCE	64434-K1Z-J10	ZA	ZA	ZA	ZA			F-14	8
29	LID, RESERVE TANK	64435-K35-V00	ZB	ZB	ZB	ZB			F-14	9
30	LID, SMART EMERGENCY	81137-K1Z-J10	ZS	ZN	ZJ	ZC			F-13	6
31	MARK	86611-K1Z-N30	-	-	ZB	ZA			F-48	6
32	MARK	86611-K97-N10	ZE	ZD	-	-			F-48	6
33	MARK	86671-K1Z-N30	ZA	ZA	ZA	ZA			F-48	8
34	MARK, HONDA	86101-K35-V00	ZA	ZA	ZA	ZA			F-48	2
35	MARK, HONDA	86102-K1Z-J10	ZA	ZA	ZA	ZA			F-48	3
36	OUTER, INNER COVER	81140-K1Z-J10	ZS	ZN	ZJ	ZC			F-13	7
37	PANEL, FR. METER	64336-K1Z-J10	ZA	ZA	ZA	ZA			F-12	2
38	PANEL, RR. METER	64337-K1Z-J10	ZA	ZA	ZA	ZA			F-12	3
39	SEAT COMP., DOUBLE	77200-K1Z-J10	ZB	ZB	ZB	ZB			F-24	3
40	STEP, L. FLOOR	64321-K1Z-J10	ZA	ZA	ZA	ZA			F-14	3
41	STEP, R. FLOOR	64311-K1Z-J10	ZA	ZA	ZA	ZA			F-14	2
42	VISOR SET, METER	67100-K1Z-N30	ZA	ZA	ZA	ZA			F-12	8
43	WHEEL SUB ASSY., FR.	44650-K1Z-N30	ZA	ZA	ZA	ZA			F-20-40	6
44	WHEEL SUB ASSY., RR.	42650-K1Z-N20	ZA	ZA	ZA	ZA			F-22-40	4





PCX (WW150AM) TIPE ABS

No.	MODEL		WW150AM (TIPE ABS)					
	WARNA		Mat ion blue metallic	Mat solar red metallic	Model yang berlaku		No. blok yang berlaku	No. Ref.
	KODE		PB-406M	R-378M				
	Nama parts berwarna	No. dasar part	PB406	R378	Model pertama yang berlaku	Model akhir yang berlaku		
1	BASE, INNER POCKET LID	81143-K1Z-J10	ZA	ZA			F-13	10
2	CLIP, PANEL FIXING	91549-MW0-790	ZA	ZA			F-14	16
3	COVER A, CENTER	64410-K1Z-J10	ZA	ZA			F-15	3
4	COVER B, CENTER	64420-K1Z-J10	ZQ	ZP			F-15	4
5	COVER SET, HANDLE RR.	53250-K1Z-J10	ZA	ZA			F-9	13
6	COVER SET, L. BODY	83650-K1Z-N30	ZB	ZA			F-15	11
7	COVER SET, R. BODY	83550-K1Z-N30	ZB	ZA			F-15	10
8	COVER SET, RR. CENTER	80110-K1Z-J10	ZA	ZA			F-15	9
9	COVER, FR. CENTER	64503-K1Z-J10	ZQ	ZP			F-12	6
10	COVER, GRAB RAIL	84151-K1Z-J10	ZP	ZN			F-24	16
11	COVER, INNER	81131-K1Z-J10	ZA	ZA			F-13	2
12	COVER, L. FLOOR SIDE	64432-K1Z-J10	ZJ	ZS			F-14	7
13	COVER, L. FR. SIDE	64502-K1Z-J10	ZQ	ZP			F-12	5
14	COVER, L. STEP ARM INNER	50741-K1Z-J10	ZA	ZA			F-14-10	9
15	COVER, L. STEP ARM OUTER	50742-K1Z-J10	ZA	ZA			F-14-10	10
16	COVER, R. FLOOR SIDE	64431-K1Z-J10	ZJ	ZS			F-14	6
17	COVER, R. FR. SIDE	64501-K1Z-J10	ZQ	ZP			F-12	4
18	COVER, R. STEP ARM INNER	50731-K1Z-J10	ZA	ZA			F-14-10	6
19	COVER, R. STEP ARM OUTER	50732-K1Z-J10	ZA	ZA			F-14-10	7
20	EMBLEM	86830-K1Z-N30	ZA	ZA			F-48	9
21	FENDER SET, FR.	61000-K1Z-N30	ZE	ZC			F-11	1
22	GARNISH, FR.	64305-K1Z-J10	ZQ	ZP			F-12	1
23	HOLDER, HANDLE PIPE UPPER	53131-K97-T00	ZA	ZA			F-9	5

PCX (WW150AM) TIPE ABS

No.	MODEL		WW150AM (TIPE ABS)					
	WARNA		Mat ion blue metallic	Mat solar red metallic	Model yang berlaku		No. blok yang berlaku	No. Ref.
	KODE		PB-406M	R-378M				
	Nama parts berwarna	No. dasar part	PB406	R378	Model pertama yang berlaku	Model akhir yang berlaku		
24	HOLDER, HANDLE UNDER	53130-K1Z-J10	ZA	ZA			F-9	4
25	LID, FUEL	64405-K1Z-J10	ZA	ZA			F-15	2
26	LID, GRAB RAIL COVER	84152-K1Z-J10	ZP	ZN			F-24	17
27	LID, INNER POCKET	81141-K1Z-J10	ZQ	ZP			F-13	8
28	LID, PLUG MAINTENANCE	64434-K1Z-J10	ZA	ZA			F-14	8
29	LID, RESERVE TANK	64435-K35-V00	ZB	ZB			F-14	9
30	LID, SMART EMERGENCY	81137-K1Z-J10	ZQ	ZP			F-13	6
31	MARK	86611-K97-N10	-	ZB			F-48	6
32	MARK	86611-K97-N90	ZA	-			F-48	6
33	MARK	86671-K1Z-N30	ZA	ZA			F-48	8
34	MARK, HONDA	86101-K35-V00	ZA	ZA			F-48	2
35	MARK, HONDA	86102-K1Z-J10	ZA	ZA			F-48	3
36	OUTER, INNER COVER	81140-K1Z-J10	ZQ	ZP			F-13	7
37	PANEL, FR. METER	64336-K1Z-J10	ZA	ZA			F-12	2
38	PANEL, RR. METER	64337-K1Z-J10	ZA	ZA			F-12	3
39	SEAT COMP., DOUBLE	77200-K1Z-J10	ZB	ZB			F-24	3
40	STEP, L. FLOOR	64321-K1Z-J10	ZA	ZA			F-14	3
41	STEP, R. FLOOR	64311-K1Z-J10	ZA	ZA			F-14	2
42	VISOR SET, METER	67100-K1Z-N30	ZA	ZA			F-12	8
43	WHEEL SUB ASSY., FR.	44650-K1Z-N30	ZA	ZA			F-20-40	6
44	WHEEL SUB ASSY., RR.	42650-K1Z-N20	ZA	ZA			F-22-40	4



PCX e:HEV (WW150HVM) TIPE e:HEV

No.	MODEL		WW150HVM (TIPE e:HEV)				
	WARNA		Pearl fadeless white	Model yang berlaku		No. blok yang berlaku	No. Ref.
	KODE		NH-341P				
	Nama parts berwarna	No. dasar part	NH341	Model pertama yang berlaku	Model akhir yang berlaku		
1	BASE, INNER POCKET LID	81143-K1Z-J10	ZA			F-13	10
2	CLIP, PANEL FIXING	91549-MW0-790	ZA			F-14	16
3	COVER A, CENTER	64410-K1Z-J10	ZA			F-15	3
4	COVER B, CENTER	64420-K1Z-J10	ZS			F-15	4
5	COVER SET, HANDLE RR.	53250-K1Z-J10	ZA			F-9	13
6	COVER SET, L. BODY	83650-K1Y-J60	ZD			F-15	11
7	COVER SET, L. FR. SIDE	64600-K1Y-J60	ZC			F-12	5
8	COVER SET, R. BODY	83550-K1Y-J60	ZD			F-15	10
9	COVER SET, R. FR. SIDE	64500-K1Y-J60	ZC			F-12	4
10	COVER SET, RR. CENTER	80110-K1Z-J10	ZA			F-15	9
11	COVER, FR. CENTER	64503-K1Z-J10	ZS			F-12	6
12	COVER, GRAB RAIL	84151-K1Z-J10	ZR			F-24	16
13	COVER, INNER	81131-K1Z-J10	ZA			F-13	2
14	COVER, L. FLOOR SIDE	64432-K1Z-J10	ZJ			F-14	7
15	COVER, L. STEP ARM INNER	50741-K1Z-J10	ZA			F-14-10	9
16	COVER, L. STEP ARM OUTER	50742-K1Z-J10	ZA			F-14-10	10
17	COVER, R. FLOOR SIDE	64431-K1Z-J10	ZJ			F-14	6
18	COVER, R. STEP ARM INNER	50731-K1Z-J10	ZA			F-14-10	6
19	COVER, R. STEP ARM OUTER	50732-K1Z-J10	ZA			F-14-10	7
20	EMBLEM	86830-K1Y-J60	ZA			F-48	9
21	EMBLEM, HONDA	86101-K12-V00	ZB			F-48	1
22	FENDER SET, FR.	61000-K1Z-N30	ZF			F-11	1
23	GARNISH, FR.	64305-K1Z-J10	ZS			F-12	1

PCX e:HEV (WW150HVM) TIPE e:HEV

No.	MODEL		WW150HVM (TIPE e:HEV)				
	WARNA		Pearl fadeless white  NH-341P	Model yang berlaku		No. blok yang berlaku	No. Ref.
	KODE			Model pertama yang berlaku	Model akhir yang berlaku		
	Nama parts berwarna	No. dasar part	NH341				
24	HOLDER, HANDLE PIPE UPPER	53131-K97-T00	ZA			F-9	5
25	HOLDER, HANDLE UNDER	53130-K1Z-J10	ZA			F-9	4
26	LID, FUEL	64405-K1Z-J10	ZA			F-15	2
27	LID, GRAB RAIL COVER	84152-K1Z-J10	ZR			F-24	17
28	LID, INNER POCKET	81141-K1Z-J10	ZS			F-13	8
29	LID, PLUG MAINTENANCE	64434-K1Z-J10	ZA			F-14	8
30	LID, RESERVE TANK	64435-K35-V00	ZB			F-14	9
31	LID, SMART EMERGENCY	81137-K1Z-J10	ZS			F-13	6
32	MARK	86611-K97-N10	ZE			F-48	6
33	MARK	86671-K1Z-N30	ZA			F-48	8
34	MARK, HONDA	86102-K1Z-J10	ZA			F-48	3
35	OUTER, INNER COVER	81140-K1Z-J10	ZS			F-13	7
36	PANEL, FR. METER	64336-K1Z-J10	ZA			F-12	2
37	PANEL, RR. METER	64337-K1Z-J10	ZA			F-12	3
38	SEAT COMP., DOUBLE	77200-K1Z-J10	ZB			F-24	3
39	STEP, L. FLOOR	64321-K1Z-J10	ZA			F-14	3
40	STEP, R. FLOOR	64311-K1Z-J10	ZA			F-14	2
41	VISOR SET, METER	67100-K1Z-N80	ZA			F-12	8
42	WHEEL SUB ASSY., FR.	44650-K1Z-N30	ZA			F-20-40	6
43	WHEEL SUB ASSY., RR.	42650-K1Z-N20	ZA			F-22-40	4



## Selang bahan bakar, selang untuk keperluan umum dan selang vinyl

- Selang bahan bakar, selang pemakaian umum dan selang vinyl yang standard dapat diganti dengan part borongan yang dijual dalam bentuk gulungan.
- Sewaktu memesan part pengganti untuk selang bahan bakar, selang pemakaian umum dan selang vinyl yang standard, pakailah nomor part borongan yang dicantumkan pada parts catalog dalam tanda kurung ( ) di bawah nama part, atau pakailah catalog di bawah.  
(Panjang standard part borongan adalah 1 m, akan tetapi, yang dicantumkan di dalam catalog dengan < > tersedia dalam panjang 3 m dan 8 m)
- Sewaktu akan memasang selang borongan pengganti, potong dalam panjang yang sama seperti pada part standard.  
(Untuk cara pemotongan part borongan, dan cara pemesanan dsb., bacalah manual servis dan instruksi yang diberikan pada part borongan)
- Daftar di bawah adalah catalog dari nomor part standard dan nomor part borongan. Perhatikan bahwa nomor-nomor itu hanya berlaku untuk part pengganti yang terdaftar saja.

Selang/Pipa bahan bakar			
No. part standar	No. part borongan	Part borongan	
		Diameter dalam (mm)	Panjang (m)
95001-30xxx-2x	95001-30001-20M	3,0	1
95001-30xxx-3x	95001-30001-30M	3,0	1
95001-30xxx-4x	95001-30001-40M	3,0	1
95001-35xxx-2x	95001-35001-50M <95001-35003-50M>	3,5	1 3
95001-35xxx-3x	95001-35001-60M <95001-35003-60M>	3,5	1
95001-35xxx-4x	95001-35001-60M <95001-35003-60M>	3,5	1 3
95001-35xxx-5x	95001-35001-50M <95001-35003-50M>	3,5	1 3
95001-35xxx-6x	95001-35001-60M <95001-35003-60M>	3,5	1 3
95001-45xxx-2x	95001-45001-50M <95001-45003-50M>	4,5	1 3
95001-45xxx-3x	95001-45001-60M <95001-45003-60M> <95001-45008-60M>	4,5	1 3 8
95001-45xxx-4x	95001-45001-60M <95001-45003-60M> <95001-45008-60M>	4,5	1 3 8
95001-45xxx-5x	95001-45001-50M <95001-45003-50M>	4,5	1 3
95001-45xxx-6x	95001-45001-60M <95001-45003-60M> <95001-45008-60M>	4,5	1 3 8
95001-55xxx-2x	95001-55001-50M <95001-55003-50M> <95001-55008-50M>	5,5	1 3 8

Selang/Pipa bahan bakar			
No. part standar	No. part borongan	Part borongan	
		Diameter dalam (mm)	Panjang (m)
95001-55xxx-3x	95001-55001-60M <95001-55003-60M> <95001-55008-60M>	5,5	1 3 8
95001-55xxx-4x	95001-55001-60M <95001-55003-60M> <95001-55008-60M>	5,5	1 3 8
95001-55xxx-5x	95001-55001-50M <95001-55003-50M> <95001-55008-50M>	5,5	1 3 8
95001-55xxx-6x	95001-55001-60M <95001-55003-60M> <95001-55008-60M>	5,5	1 3 8
95001-75xxx-2x	95001-75001-50M <95001-75003-50M>	7,5	1 3
95001-75xxx-3x	95001-75001-60M <95001-75003-60M> <95001-75008-60M>	7,5	1 3 8
95001-75xxx-4x	95001-75001-60M <95001-75003-60M> <95001-75008-60M>	7,5	1 3 8
95001-75xxx-5x	95001-75001-50M <95001-75003-50M>	7,5	1 3
95001-75xxx-6x	95001-75001-60M <95001-75003-60M> <95001-75008-60M>	7,5	1 3 8
95001-80xxx-2x	95001-80001-50M	8,0	1
95001-80xxx-3x	95001-80001-60M	8,0	1
95001-80xxx-4x	95001-80001-60M	8,0	1
95001-80xxx-5x	95001-80001-50M	8,0	1
95001-80xxx-6x	95001-80001-60M	8,0	1

Pipa vinyl				
No. part standar	No. part borongan	Part borongan		
		Diameter dalam (mm)	Diameter luar (mm)	Panjang (m)
95003-01xxx-3x	95003-01001-60M <95003-01003-60M>	2,9	6,8	1 3
95003-01xxx-60	95003-01001-60M <95003-01003-60M>	2,9	6,8	1 3
95003-03xxx-3x	95003-03001-60M <95003-03003-60M>	3,0	6,0	1 3
95003-03xxx-60	95003-03001-60M <95003-03003-60M>	3,0	6,0	1 3
95003-05xxx-3x	95003-05001-60M <95003-05003-60M> <95003-05008-60M>	3,5	6,5	1 3 8
95003-05xxx-60	95003-05001-60M <95003-05003-60M> <95003-05008-60M>	3,5	6,5	1 3 8
95003-07xxx-1x	95003-07001-10M <95003-07003-10M> <95003-07008-10M>	4,0	7,0	1 3 8
95003-07xxx-20	95003-07001-10M <95003-07003-10M> <95003-07008-10M>	4,0	7,0	1 3 8
95003-07xxx-3x	95003-07001-60M <95003-07003-60M> <95003-07008-60M>	4,0	7,0	1 3 8
95003-07xxx-60	95003-07001-60M <95003-07003-60M> <95003-07008-60M>	4,0	7,0	1 3 8
95003-07xxx-7x	95003-07001-70M <95003-07003-70M> <95003-07008-70M>	4,0	7,0	1 3 8
95003-08xxx-1x	95003-08001-10M <95003-08003-10M> <95003-08008-10M>	4,5	6,5	1 3 8
95003-09xxx-3x	95003-09001-60M <95003-09003-60M>	4,5	8,0	1 3
95003-09xxx-60	95003-09001-60M <95003-09003-60M>	4,5	8,0	1 3
95003-10xxx-1x	95003-10001-10M <95003-10003-10M>	5,0	8,0	1 3
95003-10xxx-20	95003-10001-10M <95003-10003-10M>	5,0	8,0	1
95003-10xxx-3x	95003-10001-60M <95003-10003-60M>	5,0	8,0	1 3
95003-10xxx-60	95003-10001-60M <95003-10003-60M>	5,0	8,0	1 3
95003-11xxx-3x	95003-11001-60M <95003-11003-60M> <95003-11008-60M>	5,0	9,0	1 3 8
95003-11xxx-60	95003-11001-60M <95003-11003-60M> <95003-11008-60M>	5,0	9,0	1 3 8
95003-12xxx-1x	95003-12001-10M <95003-12003-10M> <95003-12008-10M>	5,0	7,0	1 3 8
95003-12xxx-20	95003-12001-10M <95003-12003-10M> <95003-12008-10M>	5,0	7,0	1 3 8

Pipa vinyl				
No. part standar	No. part borongan	Part borongan		
		Diameter dalam (mm)	Diameter luar (mm)	Panjang (m)
95003-14xxx-1x	95003-14001-10M <95003-14003-10M>	6,0	9,0	1 3
95003-14xxx-20	95003-14001-10M <95003-14003-10M>	6,0	9,0	1 3
95003-14xxx-3x	95003-14001-60M <95003-14003-60M>	6,0	9,0	1 3
95003-17xxx-1x	95003-17001-10M <95003-17003-10M>	7,0	9,0	1 3
95003-19xxx-1x	95003-19001-10M <95003-19003-10M> <95003-19008-10M>	7,0	11,0	1 3 8
95003-19xxx-20	95003-19001-10M <95003-19003-10M> <95003-19008-10M>	7,0	11,0	1 3 8
95003-19xxx-3x	95003-19001-60M <95003-19003-60M> <95003-19008-60M>	7,0	11,0	1 3 8
95003-19xxx-60	95003-19001-60M <95003-19003-60M> <95003-19008-60M>	7,0	11,0	1 3 8
95003-21xxx-1x	95003-21001-10M <95003-21003-10M>	8,0	9,0	1
95003-21xxx-20	95003-21001-10M <95003-21003-10M>	6,0	9,0	1 3
95003-23xxx-1x	95003-23001-10M <95003-23003-10M>	8,0	12,0	1 3
95003-23xxx-20	95003-23001-10M <95003-23003-10M>	8,0	12,0	1 3
95003-23xxx-3x	95003-23001-60M <95003-23003-60M> <95003-23008-60M>	8,0	12,0	1 3 8
95003-23xxx-60	95003-23001-60M <95003-23003-60M> <95003-23008-60M>	8,0	12,0	1 3 8
95003-25xxx-1x	95003-25001-10M <95003-25003-10M>	9,0	11,0	1 3
95003-25xxx-20	95003-25001-10M <95003-25003-10M>	9,0	11,0	1 3
95003-25xxx-3x	95003-25001-60M <95003-25003-60M>	9,0	11,0	1 3
95003-25xxx-7x	95003-25001-70M <95003-25003-70M>	9,0	11,0	1 3
95003-27xxx-1x	95003-27001-10M <95003-27003-10M>	9,0	13,0	1 3
95003-27xxx-20	95003-27001-10M <95003-27003-10M>	9,0	13,0	1 3
95003-27xxx-3x	95003-27001-60M <95003-27003-60M>	9,0	13,0	1 3
95003-27xxx-60	95003-27001-60M <95003-27003-60M>	9,0	13,0	1 3
95003-33xxx-1x	95003-33001-10M <95003-33003-10M>	10,0	14,0	1 3
95003-33xxx-20	95003-33001-10M <95003-33003-10M>	10,0	14,0	1 3

Pipa vinyl				
No. part standar	No. part borongan	Part borongan		
		Diameter dalam (mm)	Diameter luar (mm)	Panjang (m)
95003-36xxx-1x	95003-36001-10M <95003-36003-10M> <95003-36008-10M>	11,0	13,0	1 3 8
95003-36xxx-20	95003-36001-10M <95003-36003-10M> <95003-36008-10M>	11,0	13,0	1 3 8
95003-37xxx-3x	95003-37001-60M <95003-37003-60M>	11,0	15,0	1 3
95003-37xxx-60	95003-37001-60M <95003-37003-60M>	11,0	15,0	1 3
95003-38xxx-1x	95003-38001-10M <95003-38003-10M>	12,0	13,0	1 3
95003-38xxx-20	95003-38001-10M <95003-38003-10M>	12,0	13,0	1 3
95003-39xxx-1x	95003-39001-10M <95003-39003-10M>	12,0	14,0	1 3
95003-39xxx-20	95003-39001-10M <95003-39003-10M>	12,0	14,0	1 3
95003-40xxx-20	95003-40001-10M <95003-40003-10M>	12,0	16,0	1 3
95003-40xxx-3x	95003-40001-60M <95003-40003-60M>	12,0	16,0	1 3
95003-40xxx-60	95003-40001-60M <95003-40003-60M>	12,0	16,0	1 3
95003-43xxx-1x	95003-43001-10M <95003-43003-10M> <95003-43008-10M>	13,0	15,0	1 3 8
95003-43xxx-20	95003-43001-10M <95003-43003-10M> <95003-43008-10M>	13,0	15,0	1 3 8
95003-45xxx-1x	95003-45001-10M <95003-45003-10M> <95003-45008-10M>	14,0	18,0	1 3 8
95003-45xxx-20	95003-45001-10M <95003-45003-10M> <95003-45008-10M>	14,0	18,0	1 3 8
95003-50xxx-1x	95003-50001-10M <95003-50003-10M>	16,0	19,0	1 3
95003-50xxx-20	95003-50001-10M <95003-50003-10M>	16,0	19,0	1 3
95003-50xxx-3x	95003-50001-60M <95003-50003-60M>	16,0	19,0	1 3
95003-55xxx-1x	95003-55001-10M <95003-55003-10M>	17,5	20,5	1 3
95003-55xxx-20	95003-55001-10M <95003-55003-10M>	17,5	20,5	1 3
95003-60xxx-1x	95003-60001-10M <95003-60003-10M>	22,0	27,0	1 3
95003-60xxx-20	95003-60001-10M <95003-60003-10M>	22,0	27,0	1 3
95003-60xxx-3x	95003-60001-60M <95003-60003-60M>	22,0	27,0	1 3
95003-60xxx-60	95003-60001-60M <95003-60003-60M>	22,0	27,0	1 3



Selang pemakaian umum			
No. part standar	No. part borongan	Part borongan	
		Diameter dalam (mm)	Panjang (m)
95005-11xxx-3x	95005-11001-30M	11,0	1
95005-11xxx-5x	95005-11001-50M	11,0	1
95005-12xxx-1x	95005-12001-10M <95005-12003-10M>	12,0	1 3
95005-12xxx-2x	95005-12001-20M	12,0	1
95005-12xxx-3x	95005-12001-30M	12,0	1
95005-12xxx-5x	95005-12001-50M	12,0	1
95005-14xxx-1x	95005-14001-10M	14,0	1
95005-14xxx-2x	95005-14001-20M <95005-14003-20M>	14,0	1 3
95005-14xxx-3x	95005-14001-30M	14,0	1
95005-14xxx-5x	95005-14001-50M	14,0	1
95005-17xxx-1x	95005-17001-10M	17,0	1
95005-17xxx-2x	95005-17001-20M	17,0	1
95005-17xxx-3x	95005-17001-30M	17,0	1
95005-17xxx-5x	95005-17001-50M	17,0	1
95005-30xxx-3x	95005-30001-30M	3,0	1
95005-30xxx-5x	95005-30001-50M	3,0	1
95005-35xxx-1x	95005-35001-10M <95005-35003-10M> <95005-35008-10M>	3,5	1 3 8
95005-35xxx-2x	95005-35001-20M	3,5	1
95005-35xxx-3x	95005-35001-30M	3,5	1
95005-35xxx-4x	95005-35001-10M <95005-35003-10M> <95005-35008-10M>	3,5	1 3 8
95005-35xxx-5x	95005-35001-50M	3,5	1
95005-45xxx-1x	95005-45001-10M <95005-45003-10M> <95005-45008-10M>	4,5	1 3 8
95005-45xxx-2x	95005-45001-20M	4,5	1
95005-45xxx-3x	95005-45001-30M	4,5	1

Selang pemakaian umum			
No. part standar	No. part borongan	Part borongan	
		Diameter dalam (mm)	Panjang (m)
95005-45xxx-4x	95005-45001-10M <95005-45003-10M> <95005-45008-10M>	4,5	1 3 8
95005-45xxx-5x	95005-45001-50M	4,5	1
95005-50xxx-3x	95005-50001-30M <95005-50003-30M>	5,0	1 3
95005-50xxx-5x	95005-50001-50M	5,0	1
95005-55xxx-1x	95005-55001-10M <95005-55003-10M> <95005-55008-10M>	5,3	1 3 8
95005-55xxx-2x	95005-55001-20M <95005-55003-20M>	5,3	1 3
95005-55xxx-4x	95005-55001-10M <95005-55003-10M> <95005-55008-10M>	5,3	1 3 8
95005-65xxx-1x	95005-65001-10M <95005-65003-10M>	6,5	1 3
95005-65xxx-2x	95005-65001-20M	6,5	1
95005-70xxx-3x	95005-70001-30M <95005-70003-30M>	7,0	1 3
95005-70xxx-5x	95005-70001-50M	7,0	1
95005-75xxx-1x	95005-75001-10M <95005-75003-10M>	7,3	1 3
95005-75xxx-2x	95005-75001-20M	7,3	1
95005-80xxx-1x	95005-80001-10M <95005-80003-10M>	8,0	1 3
95005-80xxx-2x	95005-80001-20M	8,0	1
95005-80xxx-3x	95005-80001-30M	8,0	1
95005-80xxx-5x	95005-80001-50M	8,0	1
95005-91xxx-3x	95005-91001-30M	12,0	1
95005-91xxx-5x	95005-91001-50M	12,0	1
95005-92xxx-3x	95005-92001-30M	12,0	1
95005-92xxx-5x	95005-92001-50M	12,0	1

CATATAN: X ditampilkan untuk mewakili angka yang dihilangkan dan huruf-huruf alfabet romawi.

**HATI-HATI : BERBAHAYA sekali apabila selang bahan bakar tertukar dengan selang pemakaian umum atau selang vinyl.**

Jangan sekali-kali menggunakan selang pemakaian umum atau selang vinyl sebagai pengganti selang bahan bakar atau sebaliknya. Selalu pakai nomor part borongan yang tepat pada parts catalog, mengikuti service manual atau instruksi-instruksi yang menyertai part borongan.

• Nomor part borongan untuk selang bahan bakar, selang pemakaian umum dan selang vinyl.

(Contoh)

9 5 0 0 1 - 7 5 0 0 1 - 5 0 M

Nomor part borongan: Menunjuk ke part borongan.

Kode penandaan (tipe selang): (selang bahan bakar dan selang pemakaian umum).

Ubah kode (untuk selang tambahan): (Selang vinyl)

- Menunjukkan tanda nomor atau urutan perubahan, namun, kode untuk part borongan harus benar-benar 0 (nol).

Tipe kode:

Selang bahan bakar 2: Kepangan merah di luar (dia. dalam 3 mm saja)	• Selang vinyl 1: Tembus pandang	• Selang umum 1: Abu-abu
5: Kepangan hitam di dalam	2: Hitam	2: Abu-abu
3: Merah (dia. dalam 3 mm saja)	3: Merah muda	3: Hitam
4: Abu-abu dengan garis merah (dia. dalam 3 mm saja)	6: Merah muda	5: Hitam
6: Hitam	7: Hitam pucat	

Panjang: 001: 1 m (standard)  
003: 3 m  
008: 8 m

Kode D.D.: (selang bahan bakar dan selang pemakaian umum)

30: 3,0 mm	11: 11 mm
35: 3,5 mm	91: 12 mm (dia. luar 15) mm
45: 4,5 mm	92: 12 mm (dia. luar 16) mm
50: 5,0 mm	12: 12 mm (dia. luar 17) mm
55: 5,3 mm, 5,5 mm	14: 14 mm
65: 6,5 mm	17: 17 mm
70: 7,0 mm	
75: 7,3 mm, 7,5 mm	
80: 8,0 mm	

Kode D.D./D.L.: (selang vinyl)

01: D.D. 2,9	D.L. 6,8 mm	14: D.D. 6,0	D.L. 9,0 mm	37: D.D. 11,0	D.L. 15,0 mm
03: D.D. 3,0	D.L. 6,0 mm	17: D.D. 7,0	D.L. 9,0 mm	38: D.D. 12,0	D.L. 13,0 mm
05: D.D. 3,5	D.L. 6,5 mm	19: D.D. 7,0	D.L. 11,0 mm	39: D.D. 12,0	D.L. 14,0 mm
07: D.D. 4,0	D.L. 7,0 mm	21: D.D. 8,0	D.L. 9,0 mm	40: D.D. 12,0	D.L. 16,0 mm
08: D.D. 4,5	D.L. 6,5 mm	23: D.D. 8,0	D.L. 12,0 mm	43: D.D. 13,0	D.L. 15,0 mm
09: D.D. 4,5	D.L. 8,0 mm	25: D.D. 9,0	D.L. 11,0 mm	45: D.D. 14,0	D.L. 18,0 mm
12: D.D. 5,0	D.L. 7,0 mm	27: D.D. 9,0	D.L. 13,0 mm	50: D.D. 16,0	D.L. 19,0 mm
10: D.D. 5,0	D.L. 8,0 mm	33: D.D. 10,0	D.L. 14,0 mm	55: D.D. 17,5	D.L. 20,5 mm
11: D.D. 5,0	D.L. 9,0 mm	36: D.D. 11,0	D.L. 13,0 mm	60: D.D. 22,0	D.L. 27,0 mm

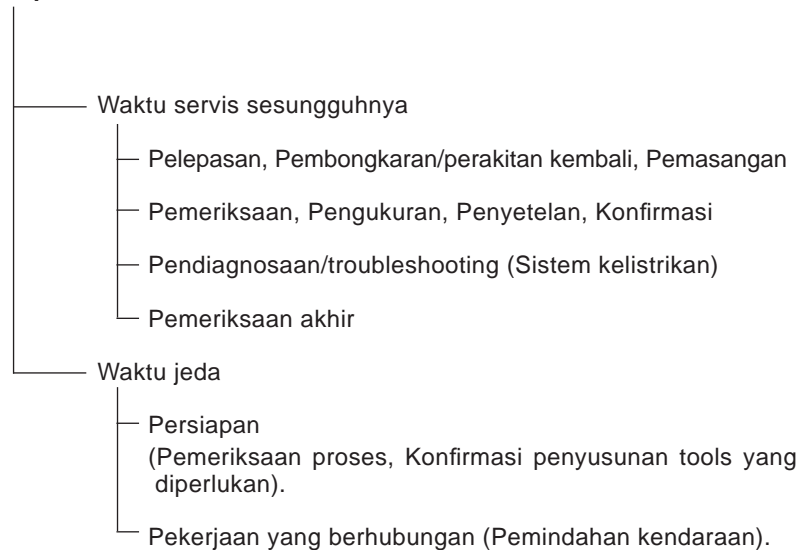
Tipe selang: 1: Selang bahan bakar  
3: Selang vinyl  
5: Selang umum



## FLAT RATE SERVICE TIME

Flat rate service time (FRT) adalah waktu standar yang diperlukan untuk menyervis sebuah sepeda motor/skuter, yang terdaftar di dalam parts catalog ini untuk membantu AHASS mengontrol proses kerja yang sesungguhnya dan menghitung biaya servis dengan memakai FRT sebagai patokan.

### Sistem penentuan FRT



\* Waktu jeda ditentukan dengan mengalikan waktu servis sesungguhnya dengan koefisien tertentu.

### Metode Penulisan

Bagian-bagian yang diservis yang diperlihatkan di dalam teks yang tercantum dengan waktu pekerjaan part-part yang diganti sebagai subyeknya. Bagian-bagian lain yang diservis yang tidak menggunakan penggantian parts (pelepasan/pemasangan, penyetelan, pemeriksaan/pengukuran, dan pekerjaan lain) tercantum secara bersama pada bagian pendahuluan yang digolongkan menurut jenis pekerjaan.

### Standar penentuan FRT

- Sistem desimal (dalam satuan 0,1) dipakai untuk menentukan FRT oleh karena mudah untuk menghitung upah.  
Contoh: (0,1) → 6 menit, (0,2) → 12 menit  
 $[Ongkos\ jasa\ per\ jam] \times [FRT] = [Upah]$
- FRT ditentukan dengan tool (perkakas) tangan.
- Bagian-bagian yang diservis dan FRT dapat berubah tergantung pada pengembangan tools dan peralatan servis serta perbaikan pada prosedur servis.

### **Prosedur kerja**

- Oleh karena prosedur kerja ditentukan berdasarkan waktu kerja dengan metode kerja yang diuraikan di dalam Buku Pedoman Reparasi, pakailah Buku ini sebagai pegangan.
- Pekerjaan servis yang memerlukan waktu singkat harus tetap memperhatikan keamanan pekerjaan dan garansi dari sepeda motor/skuter dalam penentuan bagian-bagian yang diservis yang tidak dimuat di dalam Buku Pedoman Reparasi.
- Pada dasarnya pekerjaan dilakukan oleh satu orang, dan apabila diperlukan dua atau lebih orang untuk mengerjakannya, penentuan waktu kerja dilakukan sebagai waktu total untuk sejumlah orang tersebut.
- Nilai yang ditentukan untuk tingkat kemampuan seorang pekerja adalah tiga tahun pengalaman dalam perbaikan kendaraan-kendaraan Honda sebagai standar.
- Special tools dan peralatan servis yang dipakai dalam penentuan FRT adalah yang ditentukan atau dianjurkan di dalam Buku Pedoman Reparasi.

### **Bagian yang diservis yang tidak ada FRTnya**

- Aksesori dan parts yang diservis yang tidak terdaftar di dalam parts catalog ini.
- Lokasi-lokasi yang mengalami sedikit sekali pemburukan kondisi atau kerusakan dalam pemakaian normal.
- Pekerjaan servis yang dapat diselesaikan dengan sekali sentuh.
- Pekerjaan servis yang jarang sekali dilakukan (yaitu yang jarang sekali mengalami masalah dan frekuensi servis).
- \* Jika FRT tidak tercantum, hitunglah upah kerja berdasarkan perkiraan waktu kerja sesungguhnya.

### **Pekerjaan yang tidak ada FRTnya**

- Pembuangan oli dan cairan coolant, Waktu tunggu untuk pemanasan mesin dan sebagainya.
- Pekerjaan tambahan yang meliputi pelepasan/pemasangan perlengkapan luar yang standar.
- Waktu tidak langsung untuk melakukan servis dengan mendatangi pembeli sepeda motor/skuter, tukar tambah, dan pengiriman sepeda motor/skuter.
- Waktu tidak langsung yang diperlukan untuk pemesanan dan penyerahan parts.
- Ongkos untuk bahan perekat, grease, dsb. yang dipakai untuk pekerjaan servis.

**Penjelasan FRT dengan menggunakan contoh**  
**(Contoh mungkin berbeda dari item yang tercantum)**

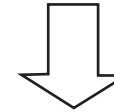
No. Ref.	L.O.N.	(Nomor ref. relatif) Deskripsi	F.R.T.
①	111118	(1, 3, 4, 7) CAMSHAFT ..... 4.5	②
③	111118A	⑥ • Termasuk: Penyetelan renggang klep Ganti rocker arm tambahkan ..... 1.0	⑤

- ① No. Referensi dari gambar part yang menunjukkan lokasi kerja untuk penggantian.
- ② FRT adalah singkatan dari Flat Rate Time menunjukkan waktu servis standar yang dibutuhkan untuk penggantian.
- ③ LON adalah singkatan dari Labor Operation Number, yaitu klasifikasi dari item servis dengan kode unit kerja.  
Kode kerja yang sama digunakan tidak tergantung dari model.  
Pengerjaan standar ditandai dengan kode 6 digit, dan pengerjaan tambahan ditandai dengan kode 7 digit.
- ④ Menyatakan penggantian camshaft dan FRT4,5.
- ⑤ Menyatakan bahwa FRT1,0 akan ditambahkan jika pekerjaan tambahan (penggantian rocker arm) dilakukan sehubungan dengan penggantian camshaft.

- ⑥ Menyatakan isi pekerjaan yang termasuk di dalam bagian yang diservis.
- ⑦ Menyatakan No. referensi yang pekerjaan dan waktunya adalah sama dengan FRT4,5 untuk camshaft.  
(Daerah jangkauan aplikasi terbatas pada bagian-bagian yang diservis tanpa penentuan LON di dalam blok yang sama)

**Cara mencari bagian yang diservis dengan memakai contoh**  
 (penggantian camshaft)

Buka ke halaman blok dimana gambar spare part camshaft diperlihatkan.



Carilah gambar camshaft, dan carilah bagian yang diservis dan FRT yang sesuai dengan No. referensi.

Tanda penunjuk untuk pencantuman bagian-bagian yang diservis yang terdapat lanjutan pada halaman berikutnya

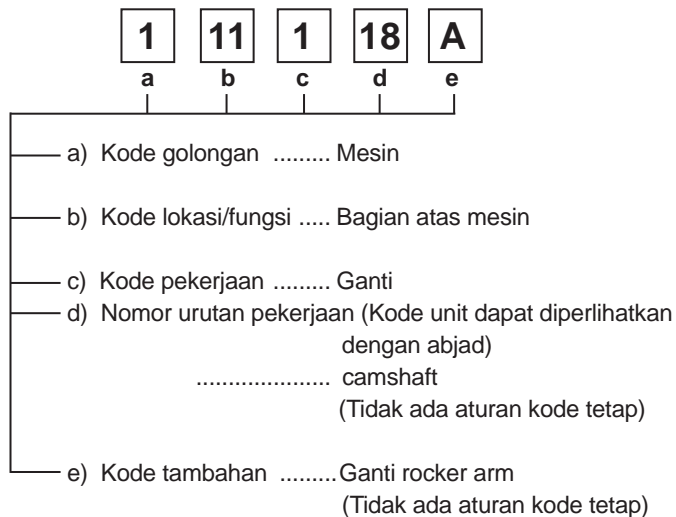
No. Ref.	L.O.N.	(Nomor ref. relatif) Deskripsi	F.R.T.
2	111118	CAMSHAFT .....	4,5
	.	.	.
	.	.	.

+  
Tanda yang diperlihatkan pada baris terakhir.

Blok yang tidak ada penentuan FRT

No. Ref.	L.O.N.	(Nomor ref. relatif) Deskripsi	F.R.T.
<b>TIDAK ADA INFORMASI</b> .....			

• Sistem kode LON



1	11	1	18	A
a		c		

a) Kode kategori dan klasifikasi

Kode	Kategori
1	Mesin
2	Transmisi
3	Bahan bakar & Pembuangan gas
4	Rangka & Badan
5	Kemudi/Suspensi
6	Kelistrikan
7	Roda/Rem
8	Alat pengontrol/instrumen
9	-
0	-

c) Kode pekerjaan dan klasifikasi

Kode	Kategori pekerjaan
1	Ganti, Pelepasan/Pemasangan, Ganti
2	Overhaul
3	Setel, Balans
4	(Pekerjaan yang berhubungan dengan pengecatan: Lapisan-atas)
5	Test, Pemeriksaan/diagnosa, Pengukuran, Pemeriksaan
6	(Pekerjaan yang berhubungan dengan overhaul: Rebore = korter)
7	(Pekerjaan yang berhubungan dengan overhaul: Reseal = perapatan kembali)
8	(Resurface = Pembentukan kembali permukaan)
9	(Pekerjaan yang berhubungan dengan pengecatan: Refinish = perhalus permukaan)
0	Perbaikan, Pembersihan, Pembuangan angin palsu



Bagian utama yang diservis tanpa memakai spare parts

Pelepasan/Pemasangan, Penyetelan, Pemeriksaan/Pengukuran, Pekerjaan lain

[E: Mesin, F: Rangka]

**\* PEKERJAAN LAIN SELAIN PENGGANTIAN PARTS**

• **Pelepasan/Pemasangan**

Set untuk konfigurasi dengan parts dilepaskan dari kendaraan.

	LON	DESKRIPSI	FRT
E	1101E5	<b>MEMIRINGKAN ASSY., MESIN-PELEPASAN/PEMASANGAN</b> TERMASUK: Semua penyetelan yang diperlukan	2,5
	3111D5	<b>ASSY., THROTTLE BODY-PELEPASAN/PEMASANGAN</b>	0,5
	1101E6	<b>PEMISAHAN CRANKCASE</b> TERMASUK: Penurunan dan pemasangan mesin	4,9
F	1151E6	<b>ASSY., RADIATOR- PELEPASAN/PEMASANGAN</b>	0,9

• **Penyetelan**

	LON	DESKRIPSI	FRT
E	6143A1	<b>BUSI-PENYETELAN/PEMBERSIHAN</b>	0,1
	1113A0	<b>JARAK RENGGANG KLEP-PENYETELAN</b> CATATAN: Untuk 1 kendaraan	1,6
F	6163A0	<b>LAMPU DEPAN- MENGARAHKAN</b>	0,1
	3113A3	<b>PENGOPERASIAN GAS-PENYETELAN</b>	0,1

• **Pemeriksaan/Pengukuran**

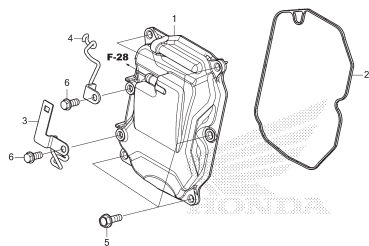
	LON	DESKRIPSI	FRT
E	1115A0	<b>TEKANAN KOMPRESI-PENGUKURAN</b>	0,2
	6145A0	<b>WAKTU PENGAPIAN- PEMERIKSAAN</b>	0,5
F	6105A0	<b>BATTERY- PENGISIAN</b> TERMASUK: Dalam kasus jenis battery terbuka, periksa tinggi permukaan electrolyte dan pengisian	0,2

• **Pekerjaan lain**

	LON	DESKRIPSI	FRT
E	1130A1	<b>SARINGAN KASA OLI- PEMBERSIHAN</b>	0,2
F	7110A0	<b>REM DEPAN-PEMBUANGAN UDARA PALSU</b>	0,2
	7110A1	<b>REM BELAKANG-PEMBUANGAN UDARA PALSU</b>	0,2
	7110A1A	CBS tambahkan	0,1
	1151E7	<b>CAIRAN PENDINGIN RADIATOR-PENGGANTIAN</b>	0,5
	6155A0	<b>MEMORISASI SMART CARD KEY</b>	0,4
	6185A0	<b>UPDATE ECM/PCM</b>	0,2

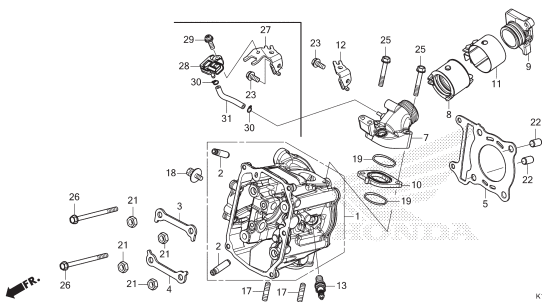
# KELOMPOK MESIN

**E-2 CYLINDER HEAD COVER**



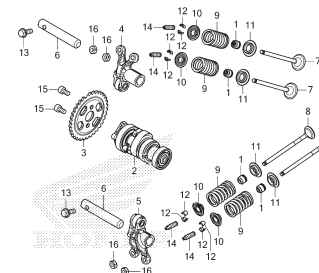
K12E0200

**E-3 CYLINDER HEAD**



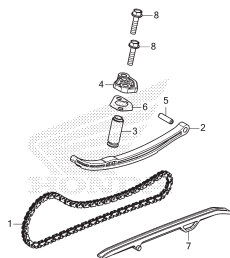
K12E0300

**E-4 CAMSHAFT/VALVE**



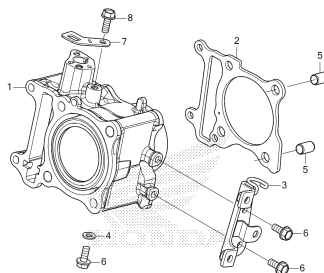
K12E0400

**E-5 CAM CHAIN/TENSIONER**



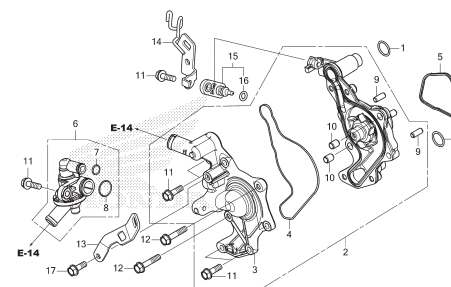
K12E0500

**E-6 CYLINDER**



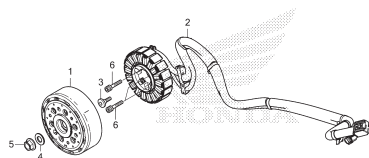
K12E0600

**E-9 WATER PUMP**



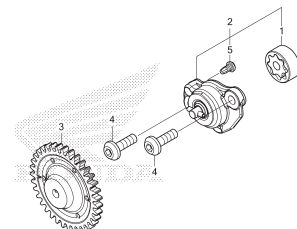
K12E0900

**E-10 A.C.G. STARTER**



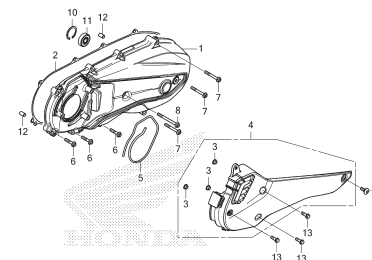
K12E1000

**E-11 OIL PUMP**



K12E1100

**E-13 LEFT SIDE COVER**

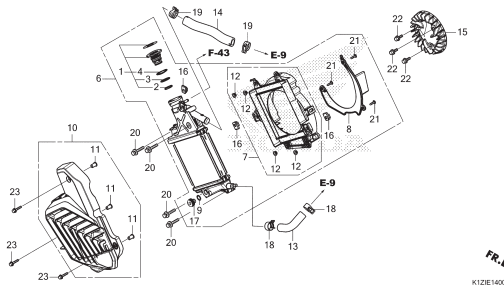


K12E1300

# KELOMPOK MESIN

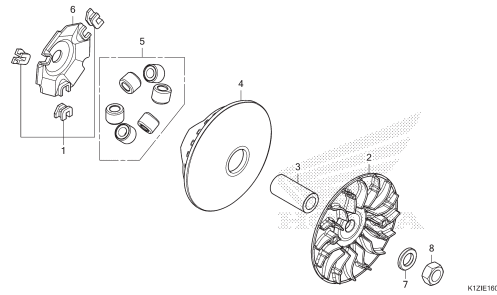
E-14

RADIATOR



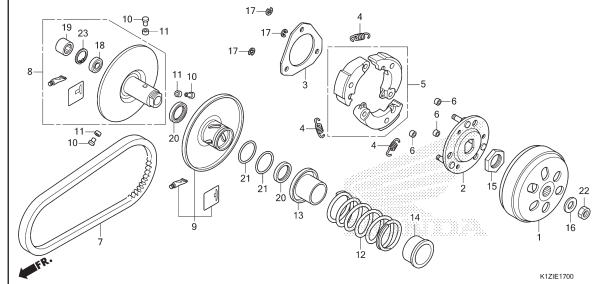
E-16

DRIVE FACE



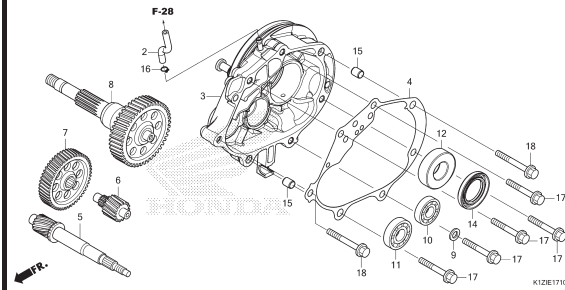
E-17

DRIVEN FACE



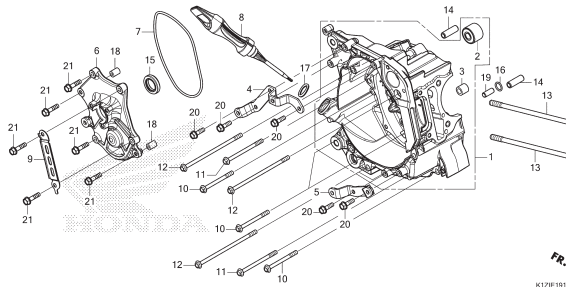
E-17-10

TRANSMISSION



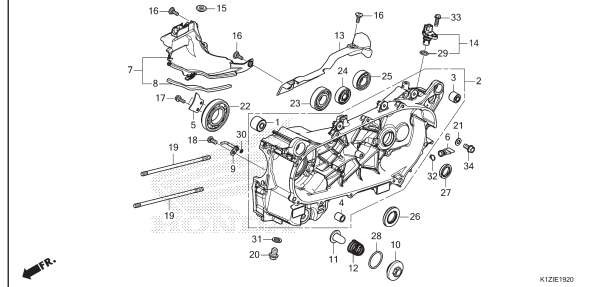
E-19-10

RIGHT CRANKCASE



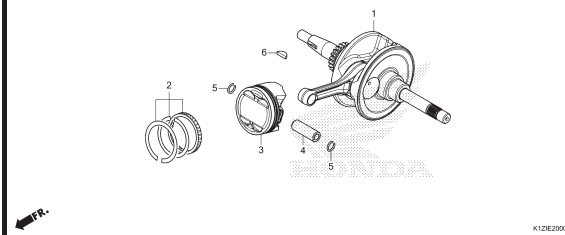
E-19-20

LEFT CRANKCASE

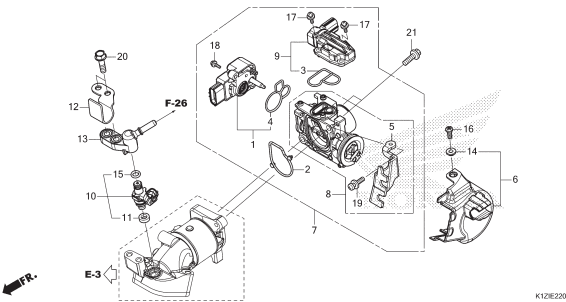


E-20

CRANKSHAFT/PISTON



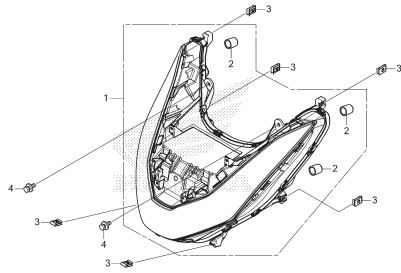
E-22 THROTTLE BODY/FUEL INJECTOR



# KELOMPOK RANGKA

F-1

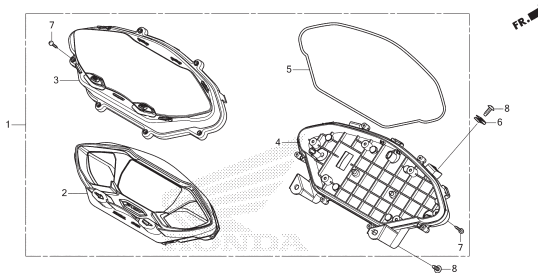
HEADLIGHT



K12F0100

F-2

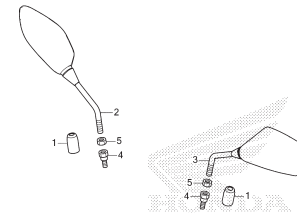
METER



K12F0200

F-3

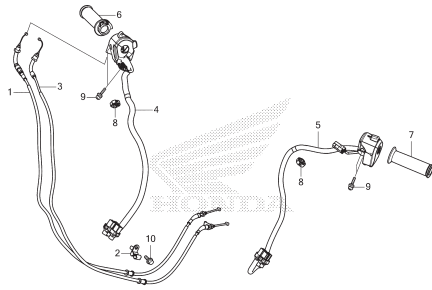
MIRROR



K12F0300

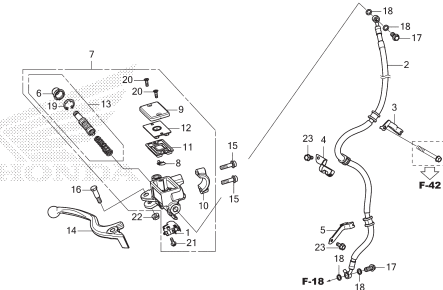
F-4

SWITCH/CABLE



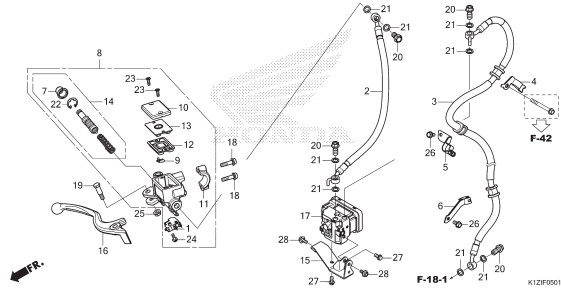
K12F0400

F-5 FRONT BRAKE MASTER CYLINDER (WW150)



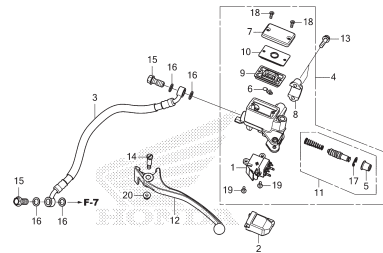
K12F0500

F-5-1 FRONT BRAKE MASTER CYLINDER (WW150A/HV)



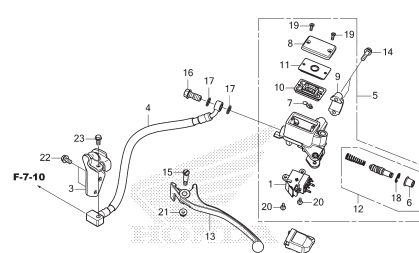
K12F0501

F-6 REAR BRAKE MASTER CYLINDER (WW150)



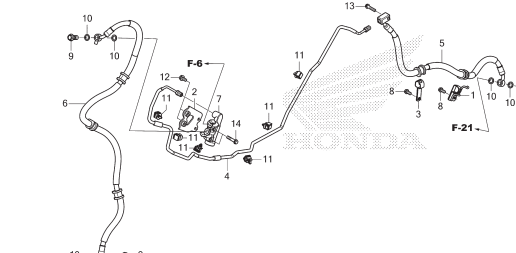
K12F0600

F-6-1 REAR BRAKE MASTER CYLINDER (WW150A/HV)



K12F0601

F-7 REAR BRAKE PIPE(WW150)



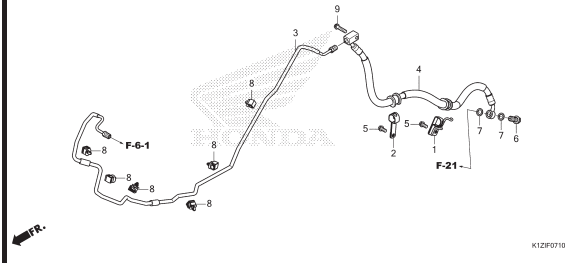
K12F0700

3

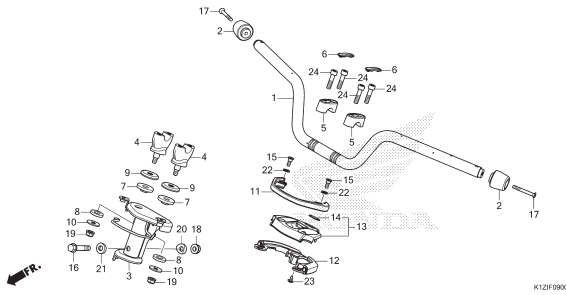


# KELOMPOK RANGKA

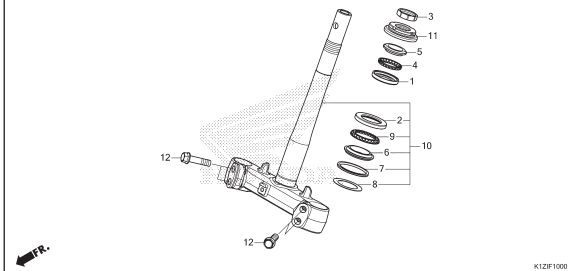
**F-7-10 REAR BRAKE PIPE (WW150A/HV)**



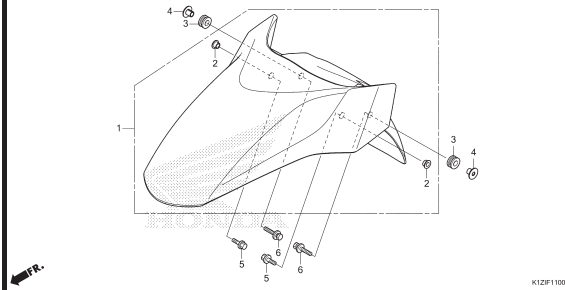
**F-9 HANDLE PIPE/HANDLE COVER**



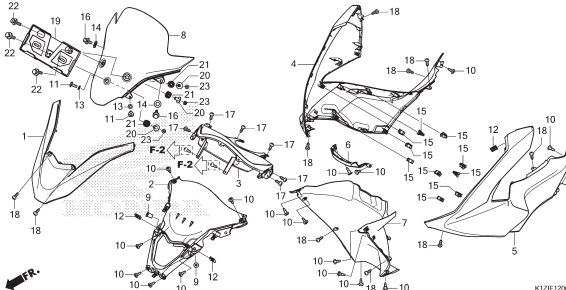
**F-10 STEERING STEM**



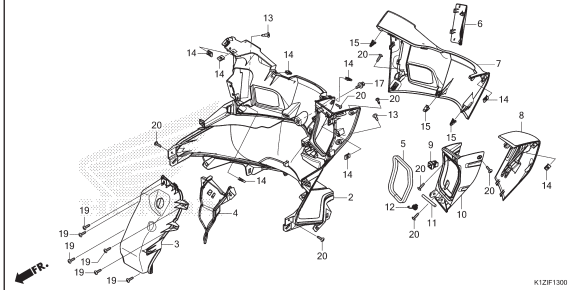
**F-11 FRONT FENDER**



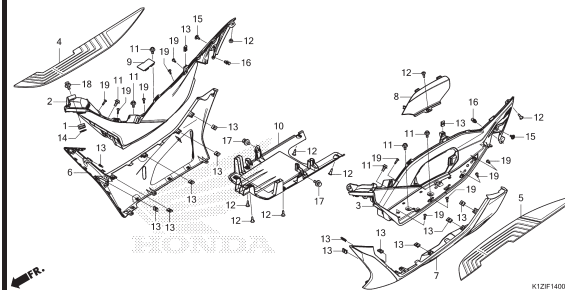
**F-12 FRONT COVER**



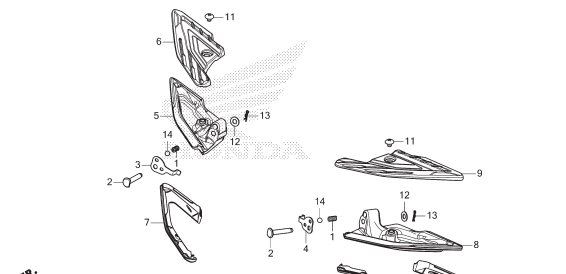
**F-13 INNER COVER**



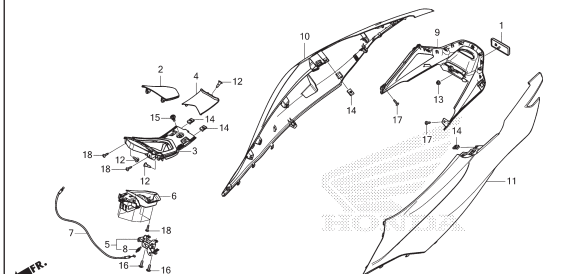
**F-14 FLOOR STEP**



**F-14-10 PILLION STEP**

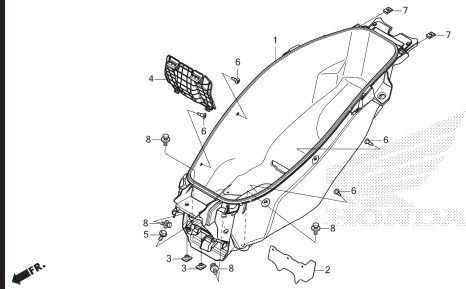


**F-15 BODY COVER**



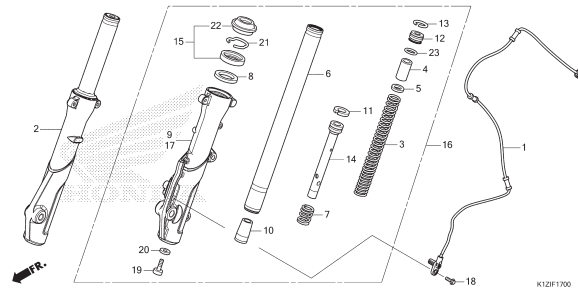
# KELOMPOK RANGKA

**F-16 LUGGAGE BOX**



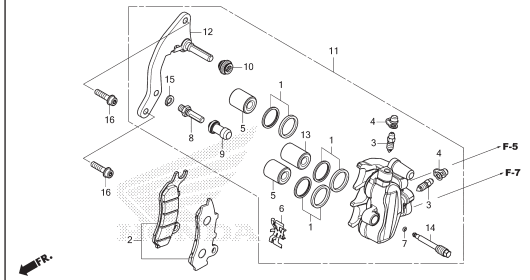
K12F1600

**F-17 FRONT FORK**



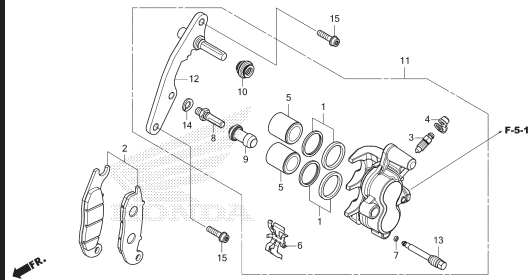
K12F1700

**F-18 FRONT BRAKE CALIPER(WW150)**



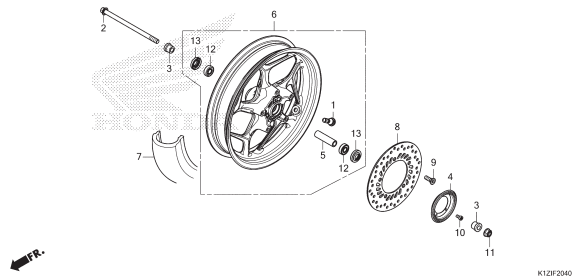
K12F1800

**F-18-1 FRONT BRAKE CALIPER (WW150A/HV)**



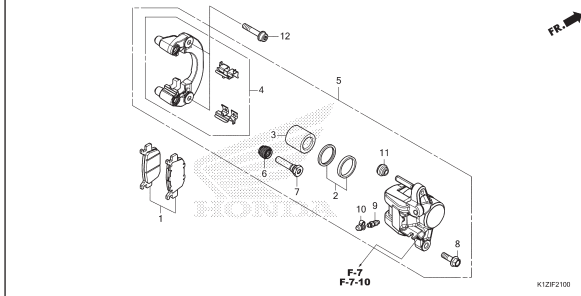
K12F1801

**F-20-40 FRONT WHEEL**



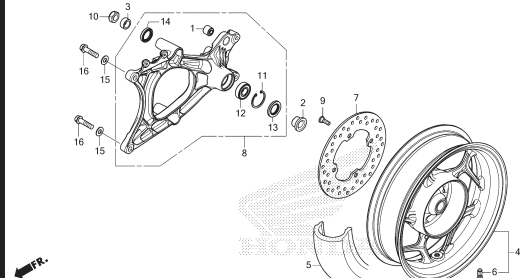
K12F2040

**F-21 REAR BRAKE CALIPER**



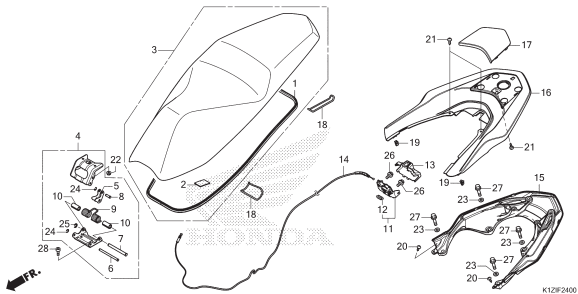
K12F2100

**F-22-40 REAR WHEEL/SWINGARM**



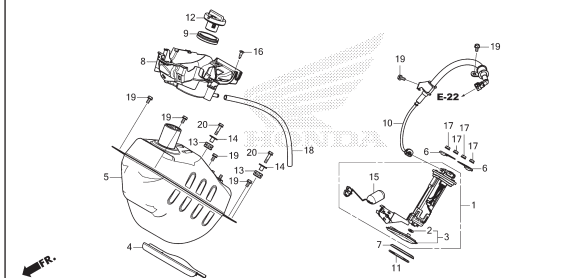
K12F2240

**F-24 SEAT**



K12F2400

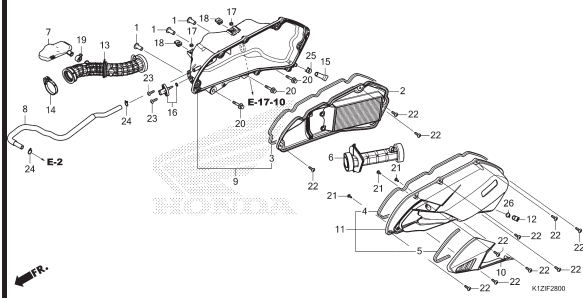
**F-26 FUEL TANK**



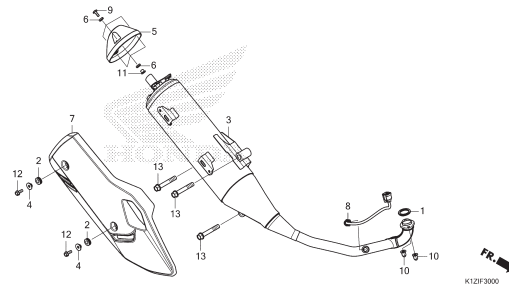
K12F2600

# KELOMPOK RANGKA

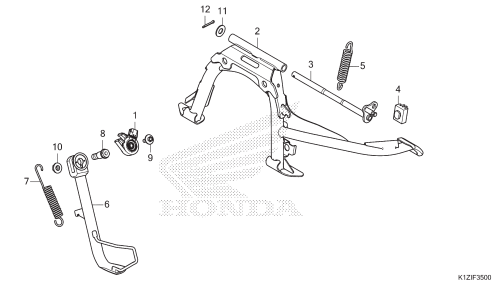
**F-28 AIR CLEANER**



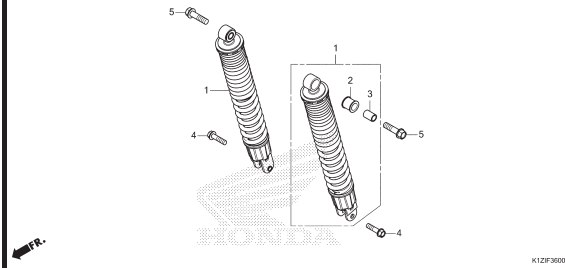
**F-30 EXHAUST MUFFLER**



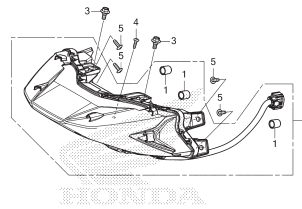
**F-35 STAND**



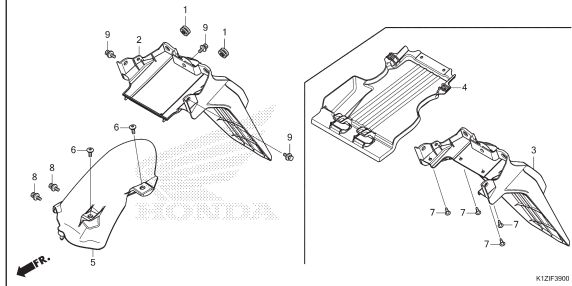
**F-36 REAR CUSHION**



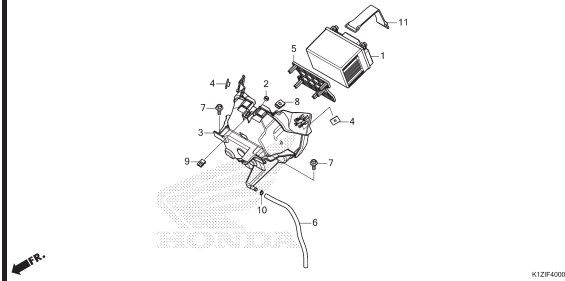
**F-38-10 REAR COMBINATION LIGHT**



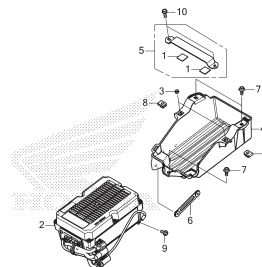
**F-39 REAR FENDER**



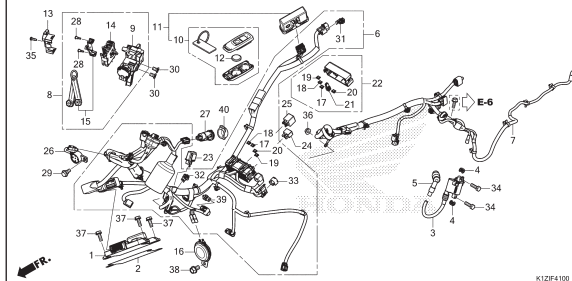
**F-40 BATTERY**



**F-40-10 BATTERY PACK**

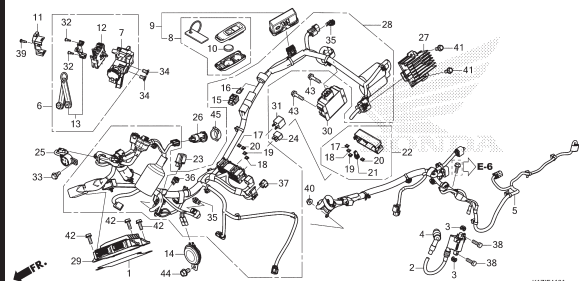


**F-41 WIRE HARNESS/FOB KEY (WW150/A)**



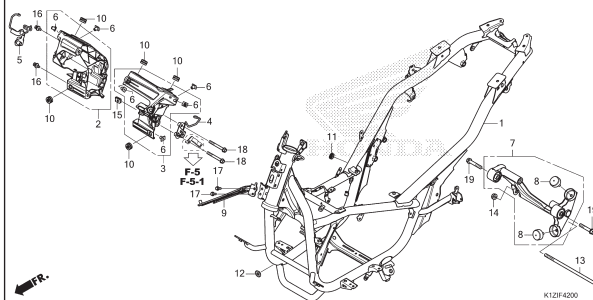
# KELOMPOK RANGKA

**F-41-1 WIRE HARNESS/FOB KEY (WW150HV)**



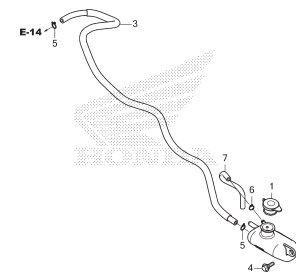
K12F4101

**F-42 FRAME BODY**



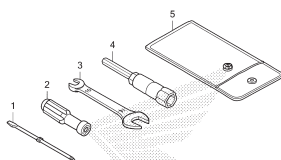
K12F4200

**F-43 RESERVE TANK**



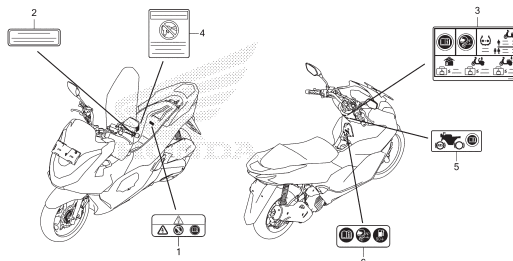
K12F4300

**F-46 TOOLS**



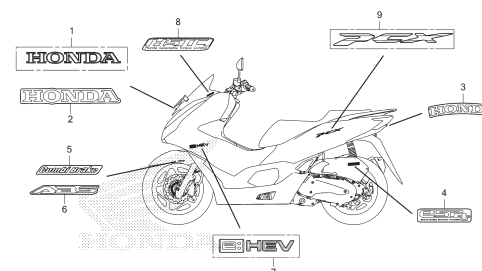
K12F4600

**F-47 CAUTION LABEL**



K12F4700

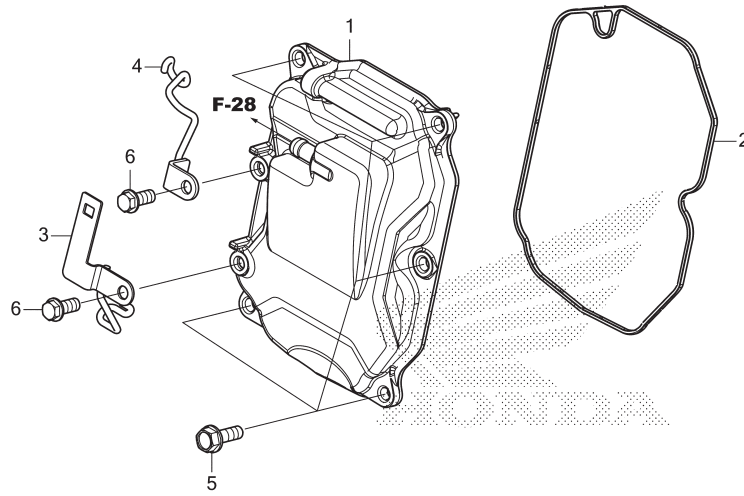
**F-48 MARK/EMBLEM**



K12F4800

# E-2

# CYLINDER HEAD COVER



K1ZIE0200

No. Ref.	L.O.N.	(Nomor ref. relatif) Deskripsi	F.R.T.
----------	--------	-----------------------------------	--------

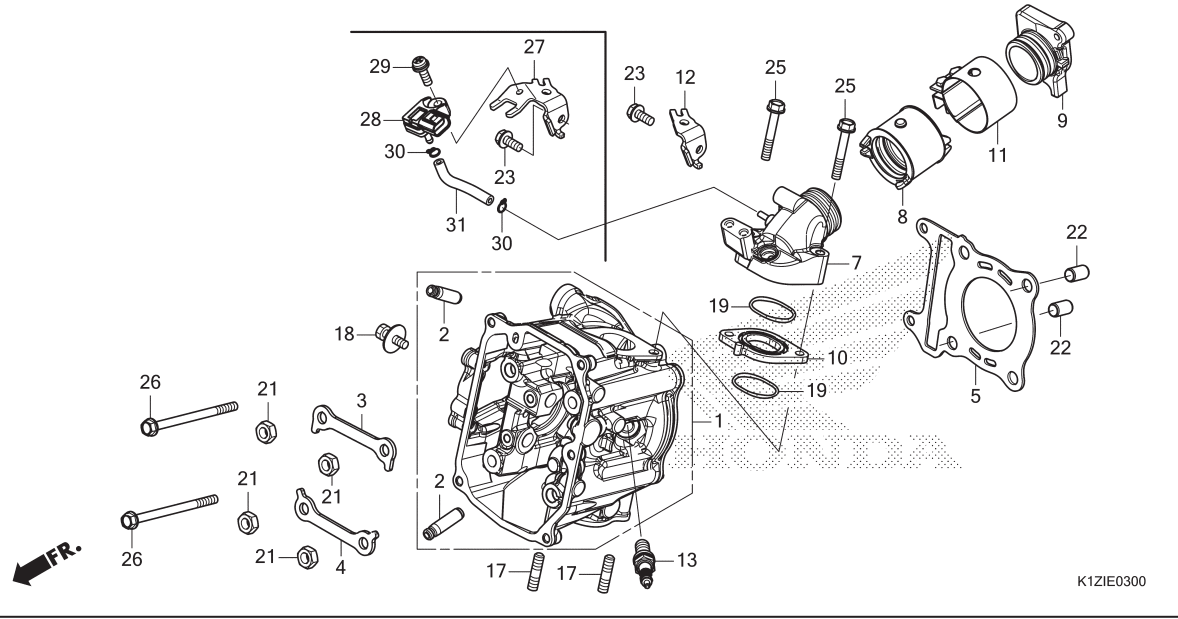
1	1111C4	COVER, CYLINDER HEAD .....	1,1
2	1111D2	GASKET, CYLINDER HEAD COVER.....	1,1

FR.

No. Ref.	No. Part	Deskripsi	Jumlah			No. Seri	Kode Parts Catalog
			CBS(150) 2020(M)	PCX(WW) ABS(150A) 2020(M)	e:HEV(150HV) 2020(M)		
1	12300-KOR-V00	COVER ASSY., CYLINDER HEAD .	1	1	1		
2	12391-KOR-V01	GASKET, CYLINDER HEAD COVER	1	1	1		
3	36536-K1Z-J10	STAY, OXYGEN SENSOR .....	1	1	1		
4	36537-K1Z-J10	STAY, OXYGEN SENSOR & BREATHER TUBE	1	1	1		
5	95701-06018-00	BOLT, FLANGE, 6X18 .....	5	5	5		
6	96001-06014-00	BOLT, FLANGE, 6X14 .....	2	2	2		

# E-3

# CYLINDER HEAD



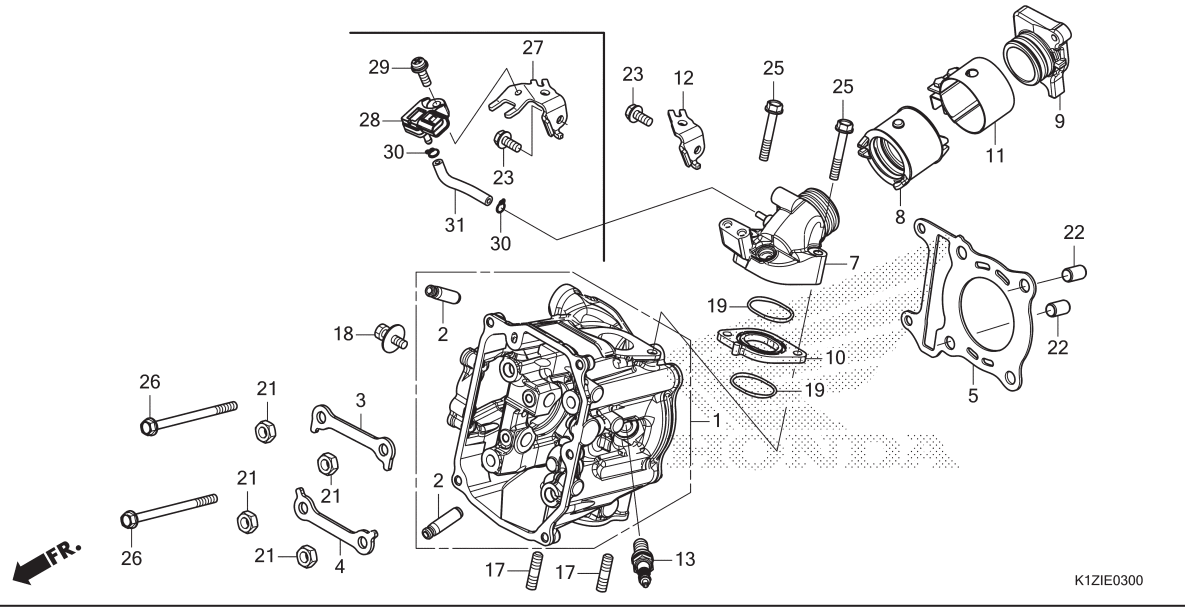
No. Ref.	L.O.N.	(Nomor ref. relatif) Deskripsi	F.R.T.
1	111106	HEAD, CYLINDER ..... .TERMASUK: Penurunan dan pemasangan mesin .TERMASUK: Penyetelan dan skir klep	5,2
2	1111L9	GUIDE, INTAKE VALVE(SATU) ..... .TERMASUK: Penurunan dan pemasangan mesin .TERMASUK: Reaming .TERMASUK: Penyetelan dan skir klep	4,9
	1111L9A	.Ganti semua intake valve guide tambahan .....	0,3
	1111M0	GUIDE, EXHAUST VALVE(SATU) ..... .TERMASUK: Penurunan dan pemasangan mesin .TERMASUK: Reaming .TERMASUK: Penyetelan dan skir klep	4,9
	1111M0A	.Ganti semua exhaust valve guide tambahan .....	0,3
	1111M9	GUIDE, VALVE :UNTUK 1 KENDARAAN ..... .TERMASUK: Penurunan dan pemasangan mesin .TERMASUK: Reaming	5,8

No. Ref.	No. Part	Deskripsi	Jumlah			No. Seri	Kode Parts Catalog
			CBS(150) 2020(M)	PCX(WW) ABS(150A) 2020(M)	e:HEV(150HV) 2020(M)		
1	12200-K1Z-T00	HEAD COMP., CYLINDER .....	1	1	1		
2	12205-KYJ-305	GUIDE, EX. VALVE(O.S.) .....	4	4	4		
3	12212-KOR-V00	PLATE, CYLINDER HEAD IN. ....	1	1	1		
4	12213-KOR-V00	PLATE, CYLINDER HEAD EX. ....	1	1	1		
5	12251-KOS-V01	GASKET, CYLINDER HEAD (JAPAN METAL GASKET)	1	1	1		
	12251-K1Z-J11	GASKET, CYLINDER HEAD (NIPPON LEAKLESS)	1	1	1		
7	17111-K1Z-T00	PIPE, IN. ....	1	1	-		
	17110-K1Z-T60	PIPE COMP., IN. ....	-	-	1		
8	17112-KOR-V00	INSULATOR, THROTTLE BODY ...	1	1	1		
9	17115-KOR-V00	PIPE B, INLET .....	1	1	1		
10	17119-KOR-V00	INSULATOR, IN. PIPE .....	1	1	1		
11	17255-KOR-V00	BAND, INSULATOR .....	1	1	1		
12	17533-KOR-V00	STAY COMP., HOSE CLAMPER ...	1	1	-		
13	31917-KOR-V01	PLUG, SPARK(LMAR8L-9)(NGK) .	1	1	1		
17	90004-KGF-910	BOLT, STUD, 7X17 .....	2	2	2		
18	90022-K40-F00	BOLT-WASHER, 6X12 .....	1	1	1		
19	91302-K40-F00	O-RING, IN. PIPE .....	2	2	2		
21	94030-08280	NUT, HEX., 8MM .....	4	4	4		
22	94301-10160	DOWEL PIN, 10X16 .....	2	2	2		
23	95701-06014-00	BOLT, FLANGE, 6X14 .....	1	1	1		
25	95701-06040-00	BOLT, FLANGE, 6X40 .....	2	2	2		
26	95701-06090-00	BOLT, FLANGE, 6X90 .....	2	2	2		
27	17533-K1Y-J60	STAY COMP., HOSE CLAMPER ...	-	-	1		



# E-3

# CYLINDER HEAD



No. Ref.	L.O.N.	(Nomor ref. relatif) Deskripsi	F.R.T.
+ 2		.TERMASUK: Penyetelan dan skir klep	
5	111115	GASKET, CYLINDER HEAD .....	3,8
7		.TERMASUK: Penurunan dan pemasangan mesin (10,19)	
8	111107	MANIFOLD, INTAKE .....	1,0
8	311131	INSULATOR, THROTTLE BODY/ CARBURETOR .....	0,5
9	1111BA	MANIFOLD, INTAKE(A) .....	0,5
13	614130	PLUG, SPARK .....	0,2
28	617116	SENSOR, MAP .....	0,4

No. Ref.	No. Part	Deskripsi	Jumlah			No. Seri	Kode Parts Catalog
			CBS(150) 2020(M)	PCX(WW) ABS(150A) 2020(M)	e:HEV(150HV) 2020(M)		

28	46401-TM8-A01	SENSOR A, MASTER POWER PRESSURE	-	-	1		
29	93893-06020-18	SCREW-WASHER, 6X20 .....	-	-	1		
30	95002-02070	CLIP, TUBE(B7) .....	-	-	2		
31	95005-35055-20	TUBE, 3.5X55(95005-35001-20M)	-	-	1		

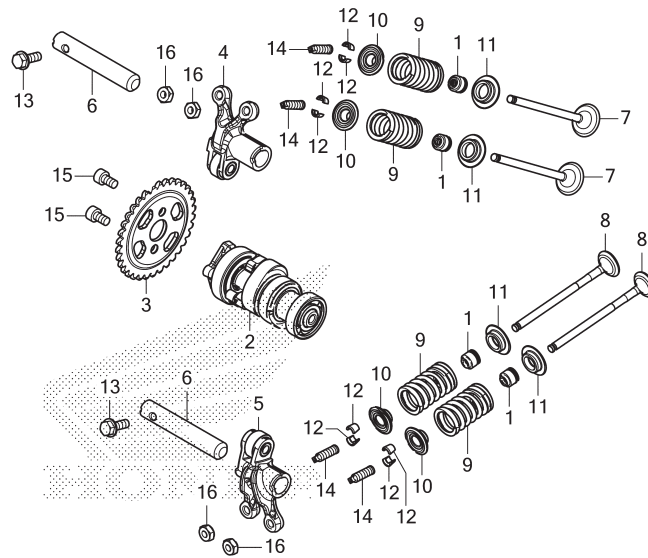
K1ZIE0300





# E-4

# CAMSHAFT/VALVE



No. Ref.	L.O.N.	(Nomor ref. relatif) Deskripsi	F.R.T.
2	111118	CAMSHAFT ..... .TERMASUK: Penyetelan katup	3,0
3	1111Q4	SPROCKET, CAM.....	2,5
4	1111K8	ARM, INTAKE VALVE ROCKER(SATU) .. .TERMASUK: Penyetelan katup (6)	2,8
5	1111K9	ARM, EXHAUST VALVE ROCKER(SATU) . .TERMASUK: Penyetelan katup (6)	2,8
	1111L8	ARM, VALVE ROCKER :UNTUK 1 KENDARAAN .....	2,8
7	1111N0	VALVE, INTAKE(SATU) ..... .TERMASUK: Penurunan dan pemasangan mesin	4,4
	1111NOA	.TERMASUK: Skir klep .Ganti semua intake valve tambahkan .....	0,2
8	1111N1	VALVE, EXHAUST(SATU) ..... .TERMASUK: Penurunan dan pemasangan mesin	4,4
	1111N1A	.TERMASUK: Skir klep .Ganti semua exhaust valve tambahkan .....	0,2
+	1111P0	VALVE :UNTUK 1 KENDARAAN .....	5,0

FR.

K1ZIE0400

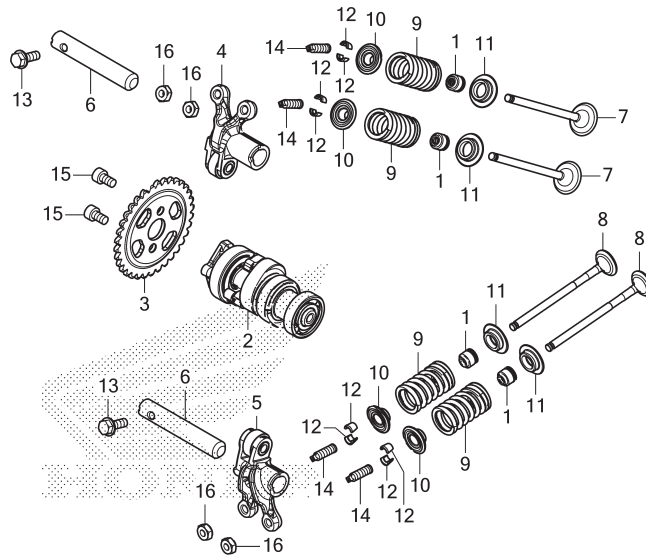
No. Ref.	No. Part	Deskripsi	Jumlah			No. Seri	Kode Parts Catalog
			CBS(150) 2020(M)	PCX(WW) ABS(150A) 2020(M)	e:HEV(150HV) 2020(M)		
1	12209-K56-N01	SEAL, VALVE STEM(NOK) .....	4	4	4		
	12209-MLO-722	SEAL, VALVE STEM(ARAI) .....	4	4	4		
2	14100-KDS-V00	CAMSHAFT COMP. ....	1	1	1		
3	14321-KOR-V00	SPROCKET, CAM(34T) .....	1	1	1		
4	14430-KOR-V00	ARM COMP., IN. VALVE ROCKER	1	1	1		
5	14440-KOR-V00	ARM COMP., EX. VALVE ROCKER	1	1	1		
6	14451-KOR-V00	SHAFT, ROCKER ARM .....	2	2	2		
7	14711-K40-F00	VALVE, IN. ....	2	2	2		
8	14721-K40-F00	VALVE, EX. ....	2	2	2		
9	14751-KOR-V00	SPRING, VALVE .....	4	4	4		
10	14771-K1Z-N20	RETAINER, VALVE SPRING .....	4	4	4		
11	14776-K1Z-N20	SEAT, EX. VALVE SPRING .....	4	4	4		
12	14781-MLO-720	COTTER, VALVE(FUJI 00ZX) ...	8	8	8		
13	90009-KOR-V00	BOLT, FLANGE, 5X14 .....	2	2	2		
14	90012-KWB-600	SCREW, TAPPET ADJUSTING .....	4	4	4		
	90012-KYY-900	.....	4	4	4		
15	90083-K40-F00	BOLT, SOCKET KNOCK, 5MM .....	2	2	2		
16	90206-001-000	NUT, TAPPET ADJUSTING .....	4	4	4		

2



# E-4

# CAMSHAFT/VALVE



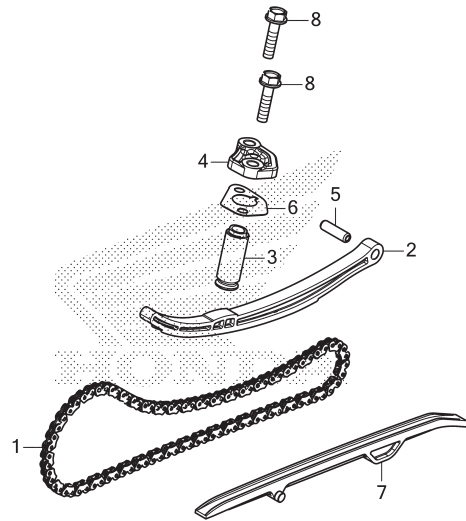
FR.

K1ZIE0400

No. Ref.	L.O.N.	(Nomor ref. relatif) Deskripsi	F.R.T.
+ 8		.TERMASUK: Penurunan dan pemasangan mesin	
9		.TERMASUK: Skir klep (1,10,11,12)	
1111P2		INTAKE VALVE SPRING DAN/ATAU STEM SEAL(SATU) .....	4,2
1111P2A		.TERMASUK: Penurunan dan pemasangan mesin .Ganti semua intake spring tambahkan .....	0,1
1111P3		EXHAUST VALVE SPRING DAN/ATAU STEM SEAL(SATU) .....	4,2
1111P3A		.TERMASUK: Penurunan dan pemasangan mesin .Ganti semua exhaust spring tambahkan .....	0,1
1111Q2		VALVE SPRING DAN/ATAU STEM SEAL :UNTUK 1 KENDARAAN .....	4,5
		.TERMASUK: Penurunan dan pemasangan mesin	

# E-5

# CAM CHAIN/TENSIONER



K1ZIE0500

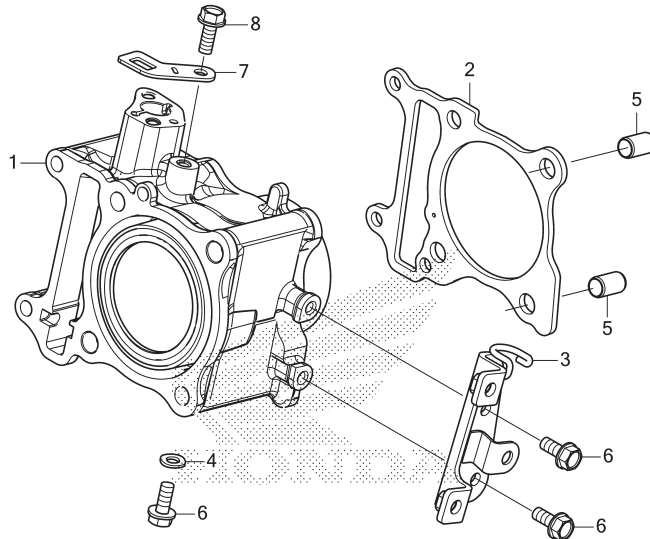
No. Ref.	L.O.N.	(Nomor ref. relatif) Deskripsi	F.R.T.
1	110140	CHAIN, CAM ..... .TERMASUK: Penurunan dan pemasangan mesin	4,3
2	111130	TENSIONER, CAM CHAIN ..... .TERMASUK: Penurunan dan pemasangan mesin	4,3
3	111133	LIFTER, TENSIONER ..... (4,6)	0,6
7	111139	GUIDE, CAM CHAIN ..... .TERMASUK: Penurunan dan pemasangan mesin	3,8

No. Ref.	No. Part	Deskripsi	Jumlah			No. Seri	Kode Parts Catalog
			CBS(150) 2020(M)	PCX(WW) ABS(150A) 2020(M)	e:HEV(150HV) 2020(M)		
1	14401-K29-V81	CHAIN, CAM(92L) (BORG WARNER)	1	1	1		
	14401-K29-V82	CHAIN, CAM(92L) (DAIDO) .....	1	1	1		
	14401-K97-T01	CHAIN, CAM (DID SCZ-0404 SV-92LE)	1	1	1		
2	14511-KOR-V00	SHOE, CAM CHAIN TENSIONER ..	1	1	1		
3	14520-KOR-V01	LIFTER ASSY., TENSIONER ....	1	1	1		
4	14521-KOR-V00	CAP, TENSIONER LIFTER .....	1	1	1		
5	14531-KZR-600	PIVOT, CAM CHAIN TENSIONER ..	1	1	1		
6	14560-KOR-V01	GASKET, TENSIONER LIFTER (NICHIAS)	1	1	1		
	14560-K1Z-J11	GASKET, TENSIONER LIFTER (NIPPON LEAKLESS)	1	1	1		
7	14611-K40-F00	GUIDE, CAM CHAIN .....	1	1	1		
	14611-K97-T00	.....	1	1	1		
8	95701-06022-00	BOLT, FLANGE, 6X22 .....	2	2	2		



# E-6

# CYLINDER



FR.

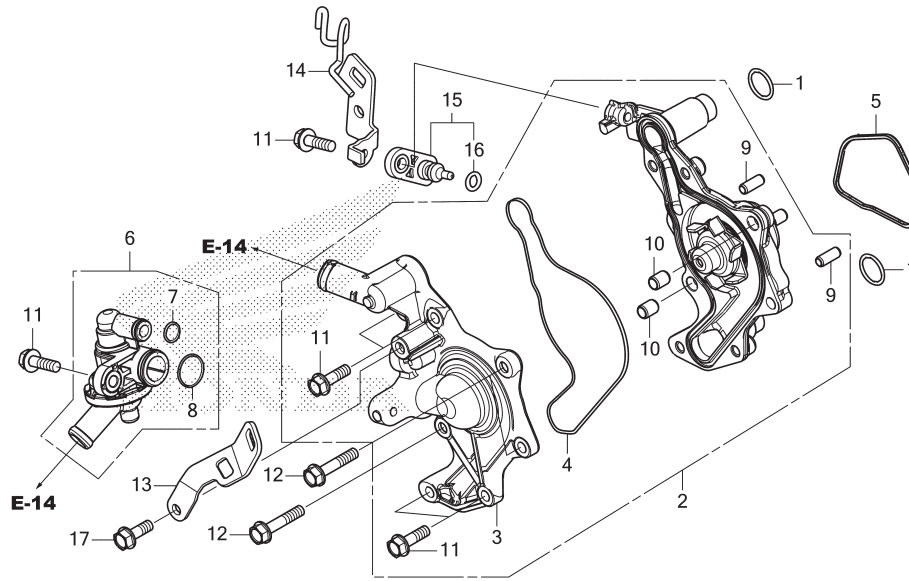
K1ZIE0600

No. Ref.	L.O.N.	(Nomor ref. relatif) Deskripsi	F.R.T.
1	1111A5	CYLINDER ..... .TERMASUK: Penurunan dan pemasangan mesin	4,2
2	111102	GASKET, CYLINDER ..... .TERMASUK: Penurunan dan pemasangan mesin	4,1
3	6141C2	STAY, IGNITION COIL .....	0,5

No. Ref.	No. Part	Deskripsi	Jumlah			No. Seri	Kode Parts Catalog
			CBS(150) 2020(M)	PCX(WW) ABS(150A) 2020(M)	e:HEV(150HV) 2020(M)		
1	12100-K1Z-T00	CYLINDER COMP. ....	1	1	1		
2	12191-K1N-V01	GASKET, CYLINDER(NICHIAS) ..	1	1	1		
	12191-K1Z-J11	GASKET, CYLINDER (NIPPON LEAKLESS)	1	1	1		
3	30515-K1N-V00	STAY COMP., IGNITION COIL ..	1	1	1		
4	90463-ML7-000	WASHER, SEALING, 6.5MM .....	1	1	1		
5	94301-10160	DOWEL PIN, 10X16 .....	2	2	2		
6	95701-06014-00	BOLT, FLANGE, 6X14 .....	3	3	3		
7	32962-KOR-V00	STAY, HARNESS CLIP & ENGINE EARTH	1	1	1		
8	95701-06016-00	BOLT, FLANGE, 6X16 .....	1	1	1		

# E-9

# WATER PUMP



K1ZIE0900

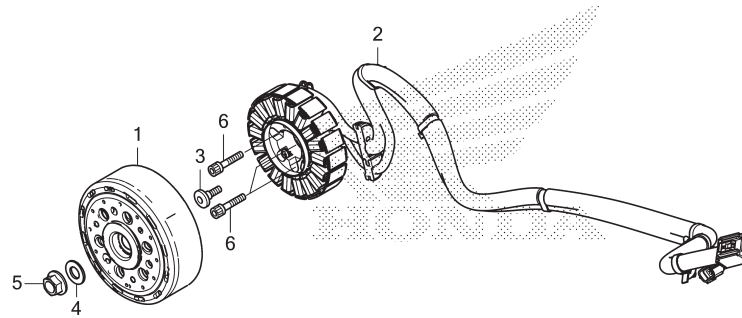
No. Ref.	L.O.N.	(Nomor ref. relatif) Deskripsi	F.R.T.
2	114103	PUMP ASSY., WATER .....	1,6
3	1141B0	COVER, WATER PUMP .....	1,5
4	1141B1	GASKET, WATER PUMP COVER .....	1,4
5		(1)	
	1141P3	GASKET, WATER PUMP .....	1,5
6	114116	THERMOSTAT .....	0,9
15		(16)	
	6171A9	SENSOR, WATER TEMP .....	1,0

No. Ref.	No. Part	Deskripsi	Jumlah			No. Seri	Kode Parts Catalog
			CBS(150) 2020(M)	PCX (WV) ABS(150A) 2020(M)	e:HEV(150HV) 2020(M)		
1	12207-KWN-900	O-RING, 15.4X2 .....	2	2	2		
2	19200-K1N-V00	PUMP ASSY., WATER .....	1	1	1		
3	19221-K1N-V00	COVER, WATER PUMP .....	1	1	1		
4	19226-KOR-V00	GASKET, WATER PUMP COVER ...	1	1	1		
5	19227-KOR-V01	GASKET, WATER PUMP BODY ....	1	1	1		
6	19300-KOR-V02	THERMOSTAT ASSY. ....	1	1	1		
7	19309-KOR-V02	O-RING .....	1	1	1		
8	19310-K35-V01	O-RING .....	1	1	1		
9	90702-MG8-000	DOWEL PIN, 6X15 .....	2	2	2		
10	94301-08100	DOWEL PIN, 8X10 .....	2	2	2		
11	95701-06020-00	BOLT, FLANGE, 6X20 .....	6	6	6		
12	95701-06030-00	BOLT, FLANGE, 6X30 .....	3	3	3		
13	32115-K1Z-J10	STAY, ENGINE SUB HARNESS ...	1	1	1		
14	32963-K1Z-J10	STAY, ENGINE HARNESS .....	1	1	1		
15	37870-KOR-V01	SENSOR ASSY., WATER TEMPERATURE	1	1	1		
16	91304-KOR-V00	O-RING, 6.3X2.5 .....	1	1	1		
17	95701-06016-00	BOLT, FLANGE, 6X16 .....	1	1	1		

# E-10

# A.C.G. STARTER

No. Ref.	L.O.N.	(Nomor ref. relatif) Deskripsi	F.R.T.
1	613105	ROTOR ATAU FLYWHEEL .....	1,0
2	6131A3	STATOR .....	1,7

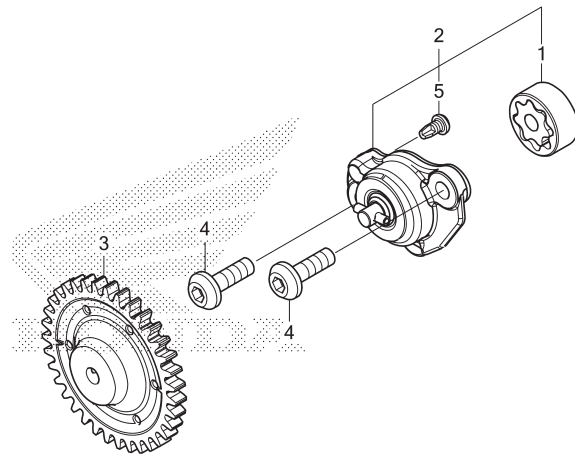


FR. →  
K1ZIE1000

No. Ref.	No. Part	Deskripsi	Jumlah			No. Seri	Kode Parts Catalog
			CBS(150) 2020(M)	PCX(WW) ABS(150A) 2020(M)	e:HEV(150HV) 2020(M)		
1	31210-K97-T01	FLYWHEEL COMP. ....	1	1	1		
2	31220-K1Z-T11	STATOR COMP. ....	1	1	-		
	1A240-K1Z-T61	.....	-	-	1		
3	90001-KWR-000	BOLT, SOCKET, 6X18 .....	1	1	1		
4	90439-KWZ-900	WASHER, 12X24X2.3 .....	1	1	1		
5	94050-12000	NUT, FLANGE, 12MM .....	1	1	1		
6	96700-06025-00	BOLT, SOCKET, 6X25 .....	3	3	3		

# E-11

# OIL PUMP



FR. →  
K1ZIE1100

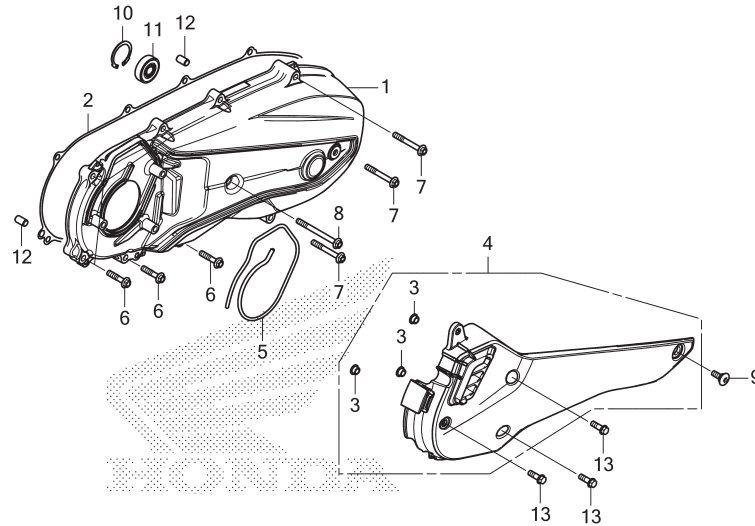
No. Ref.	L.O.N.	(Nomor ref. relatif) Deskripsi	F.R.T.
2		(1)	
	113105	PUMP ASSY., OIL .....	1,8
3	1131C4	GEAR, OIL PUMP DRIVEN .....	1,7

No. Ref.	No. Part	Deskripsi	Jumlah			No. Seri	Kode Parts Catalog
			CBS(150) 2020(M)	PCX (WW) ABS(150A) 2020(M)	e:HEV(150HV) 2020(M)		
1	15021-KOR-V00	ROTOR SET, OIL PUMP .....	1	1	1		
2	15100-KOR-V00	PUMP ASSY., OIL .....	1	1	1		
	15100-K1Z-N20	.....	1	1	1		
3	15133-KOR-D00	GEAR, OIL PUMP DRIVEN(35T) .	1	1	1		
4	90003-KOR-V00	BOLT, SPECIAL, 6X19 .....	2	2	2		
5	93901-34120	SCREW, TAPPING, 4X8 .....	1	1	1		



# E-13

# LEFT SIDE COVER



FR.

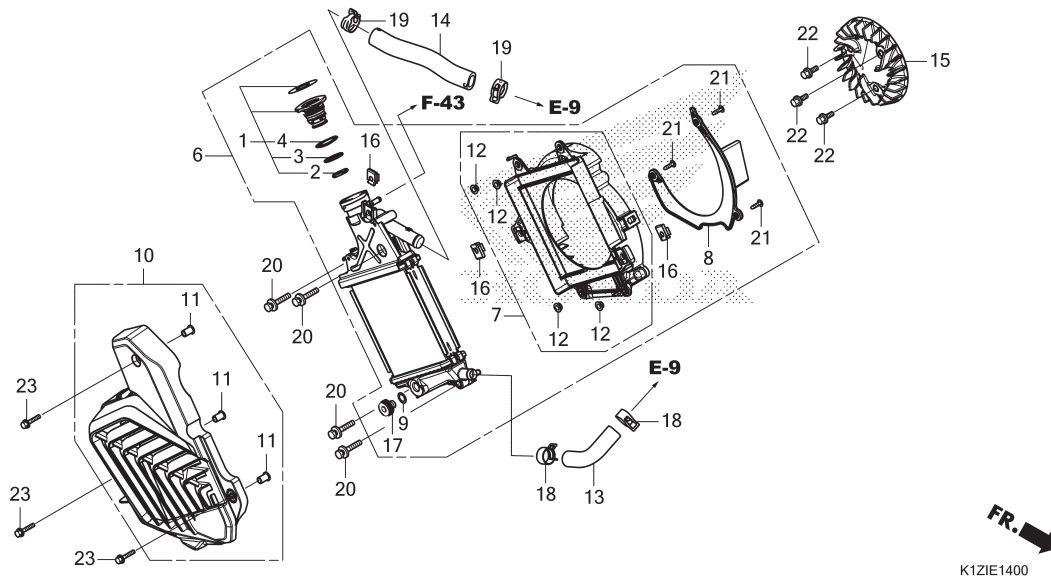
K1ZIE1300

No. Ref.	L.O.N.	(Nomor ref. relatif) Deskripsi	F.R.T.
1	1101A6	COVER, CRANKCASE :LEFT .....	0,6
2	1101A3	GASKET, CRANKCASE COVER :LEFT ...	0,4
4		(5)	
	1101H4	DUCT, BELT COVER .....	0,3
11	2101H8	BEARING, DRIVESHAFT :LEFT COVER SIDE .....	0,6

No. Ref.	No. Part	Deskripsi	Jumlah			No. Seri	Kode Parts Catalog
			CBS(150) 2020(M)	PCX(WW) ABS(150A) 2020(M)	e:HEV(150HV) 2020(M)		
1	11341-K1Z-J10	COVER, L. SIDE .....	1	1	-		
	11341-K1Z-T60	.....	-	-	1		
2	11395-K1N-V01	GASKET, L. COVER(NICHIAS) ..	1	1	1		
	11395-K1Z-J11	GASKET, L. COVER (NIPPON LEAKLESS)	1	1	1		
3	19416-KEY-900	COLLAR .....	3	3	3		
4	19640-K1Z-J10	DUCT COMP., L. COVER .....	1	1	1		
5	19649-K01-900	SEAL, L. COVER .....	1	1	1		
6	90004-KOR-V00	BOLT, FLANGE, 6X28(LNSH) ...	6	6	6		
7	90004-K1Z-J10	BOLT, FLANGE, 6X45(LNSH) ...	3	3	3		
8	90006-KOR-V00	BOLT, FLANGE, 6X65(LNSH) ...	1	1	1		
9	90101-K29-900	BOLT, SOCKET, 6X18 .....	1	1	1		
10	90652-KVB-900	CIRCLIP, INTERNAL, 32MM ....	1	1	1		
11	91005-K1Z-J10	BEARING COMP.(6002UU)(NSK) .	1	1	1		
	91005-KVB-900	BEARING COMP.(6002UU)(NTN) .	1	1	1		
12	94301-08140	DOWEL PIN, 8X14 .....	2	2	2		
13	96001-06018-07	BOLT, FLANGE, 6X18 .....	3	3	3		

# E-14

# RADIATOR



No. Ref.	L.O.N.	(Nomor ref. relatif) Deskripsi	F.R.T.
1		(2,3,4)	
6	1151B8	CAP, RADIATOR .....	0,3
6	1151C3	RADIATOR .....	0,9
7	1151N2	BASE, RADIATOR .....	0,9
10	115115	COVER, RADIATOR .....	0,3
13	114130	HOSE A, WATER .....	0,6
14	114131	HOSE B, WATER .....	0,9
15	1151A6	FAN, COOLING .....	0,9

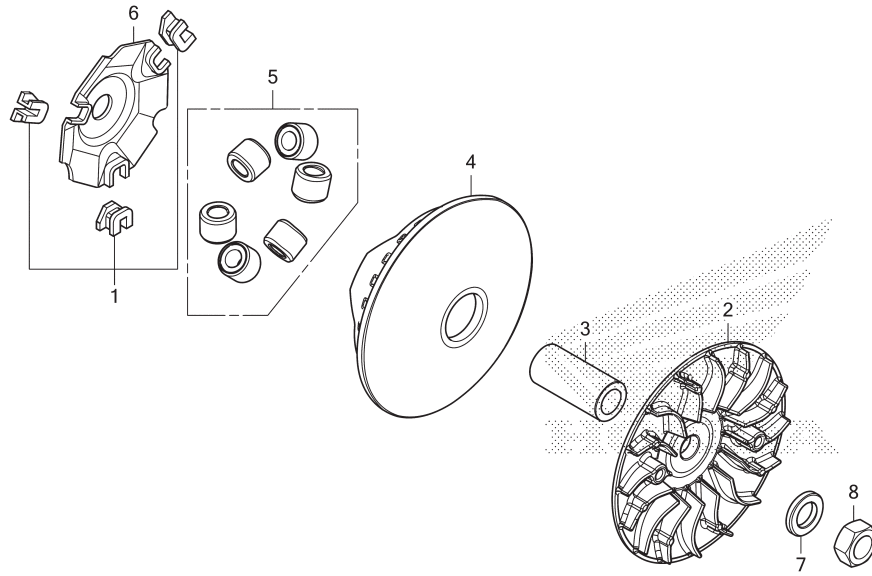
No. Ref.	No. Part	Deskripsi	Jumlah			No. Seri	Kode Parts Catalog
			CBS(150) 2020(M)	PCX (WW) ABS(150A) 2020(M)	e:HEV(150HV) 2020(M)		
1	19037-K40-F01	CAP COMP., RADIATOR(T.RAD) .	1	1	1		
2	19049-K27-V51	O-RING A .....	1	1	1		
3	19051-K27-V51	O-RING B .....	1	1	1		
4	19052-K27-V51	O-RING C .....	1	1	1		
6	19100-K1N-D00	RADIATOR ASSY. ....	1	1	1		
7	19105-K1N-V00	BASE COMP., RADIATOR .....	1	1	1		
8	19106-K1N-V00	PLATE, RADIATOR BASE .....	1	1	1		
9	19109-GET-003	SEAL, DRAIN .....	1	1	1		
10	19150-K1N-V00	COVER COMP., RADIATOR .....	1	1	1		
11	19416-K01-900	COLLAR .....	3	3	3		
12	19416-KEY-900	COLLAR .....	4	4	4		
13	19501-K0R-V00	HOSE A, WATER .....	1	1	1		
14	19502-K40-A00	HOSE B, WATER .....	1	1	1		
15	19510-K1F-V00	FAN COMP., COOLING .....	1	1	1		
16	84601-HA7-670	NUT, FENDER SETTING .....	3	3	3		
17	90103-GET-003	BOLT, DRAIN .....	1	1	1		
18	90602-K27-V01	CLAMP, HOSE (D20) .....	2	2	2		
19	90701-KWN-901	CLAMP, WATER HOSE, 24MM .....	2	2	2		
20	93401-06030-08	BOLT-WASHER, 6X30 .....	4	4	4		
21	93903-24480	SCREW, TAPPING, 4X16 .....	3	3	3		
22	95701-06016-00	BOLT, FLANGE, 6X16 .....	3	3	3		
23	96001-06025-07	BOLT, FLANGE, 6X25 .....	3	3	3		





# E-16

# DRIVE FACE



No. Ref.	L.O.N.	(Nomor ref. relatif) Deskripsi	F.R.T.
2	2111A0	FACE, DRIVE .....	0,6
4	2111A1	FACE, MOVABLE DRIVE .....	0,6
5		(1,6)	
	2111A4	ROLLER, WEIGHT .....	0,6

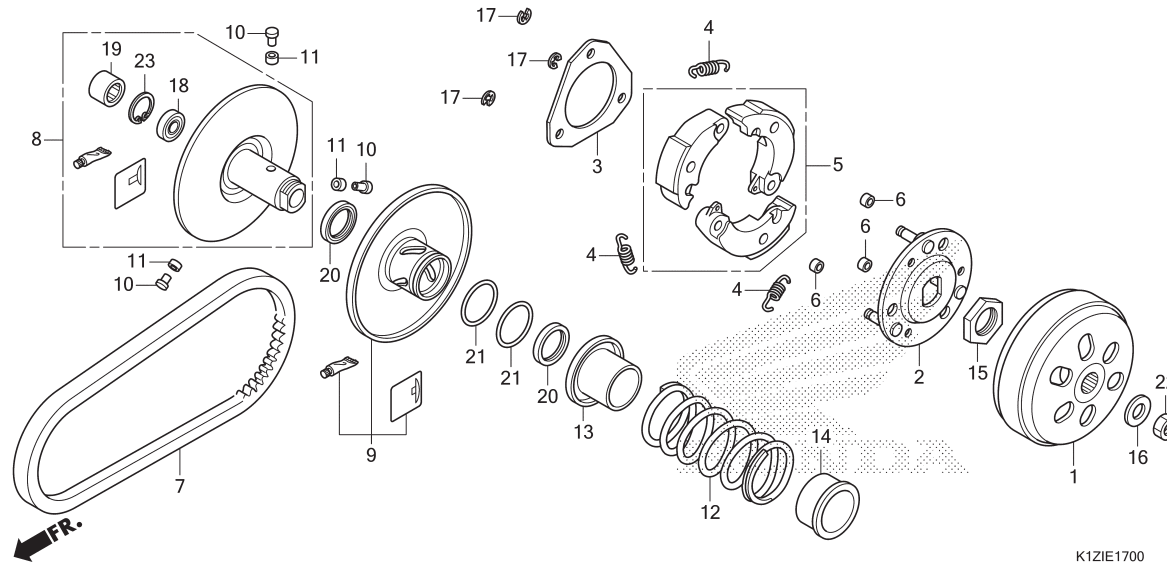
FR. ←

K1ZIE1600

No. Ref.	No. Part	Deskripsi	Jumlah			No. Seri	Kode Parts Catalog
			CBS(150) 2020(M)	PCX(WW) ABS(150A) 2020(M)	e:HEV(150HV) 2020(M)		
1	22011-K1N-V00	PIECE SET, SLIDE .....	1	1	1		
2	22102-K1Z-J10	FACE, DRIVE .....	1	1	1		
	22102-K1Z-N20	.....	1	1	1		
3	22105-KOR-V00	BOSS, DRIVE FACE .....	1	1	1		
4	22110-K1Z-N20	FACE COMP., MOVABLE DRIVE ..	1	1	-		
	22110-K1Z-N80	.....	-	-	1		
5	22123-K0S-V00	ROLLER SET, WEIGHT .....	1	1	-		
	22123-K97-B00	.....	-	-	1		
6	22131-K1Z-N20	PLATE, RAMP .....	1	1	1		
7	90401-K48-A00	WASHER, 15X25.8X4 .....	1	1	1		
8	94030-14200	NUT, HEX., 14MM .....	1	1	1		

# E-17

# DRIVEN FACE



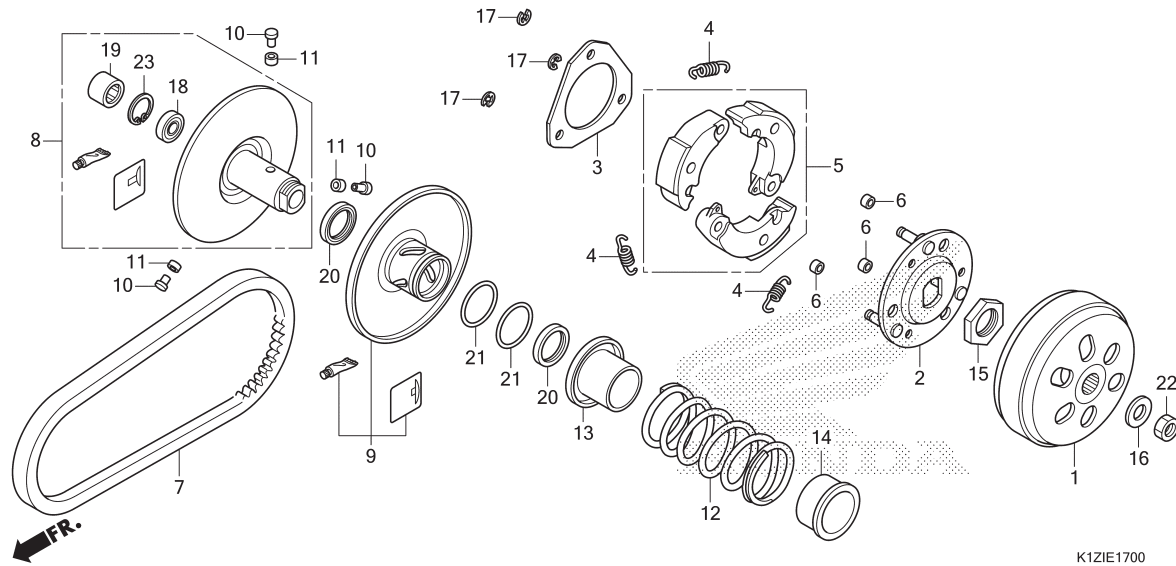
No. Ref.	L.O.N.	(Nomor ref. relatif) Deskripsi	F.R.T.
1	2121A0	OUTER, CLUTCH .....	0,5
5		(2,4)	
5	2121A6	WEIGHT SET, CLUTCH .....	1,0
7	2111B2	BELT, DRIVE .....	0,6
8		(10,11,13)	
9	2111A2	FACE, DRIVEN .....	0,9
9		(20,21)	
12	2111A3	FACE, MOVABLE DRIVEN .....	1,0
19	2111A7	SPRING, DRIVEN FACE .....	0,8
19		(18)	
	2111A8	BEARING, DRIVEN FACE .....	1,1
	2111A8A	.Ganti 1 bearing tambahkan .....	0,1

No. Ref.	No. Part	Deskripsi	Jumlah			No. Seri	Kode Parts Catalog
			CBS(150) 2020(M)	PCX (WW) ABS(150A) e:HEV(150HV) 2020(M)	2020(M)		
1	22100-K1N-V00	OUTER COMP., CLUTCH .....	1	1	1		
2	22350-GFM-900	PLATE COMP., DRIVE .....	1	1	1		
	22350-K97-T01	.....	1	1	1		
	22350-KVB-900	.....	1	1	1		
3	22361-K29-V81	PLATE, CLUTCH SIDE .....	1	1	1		
	22361-KVB-900	.....	1	1	1		
4	22401-KGG-910	SPRING, CLUTCH .....	3	3	3		
5	22535-K1N-V00	WEIGHT SET, CLUTCH .....	1	1	1		
6	22804-148-000	RUBBER, CLUTCH DAMPER .....	3	3	3		
7	23100-K1Z-J11	BELT, DRIVE .....	1	1	1		
8	23205-K1Z-J10	FACE SET, DRIVEN .....	1	1	1		
9	23224-K1Z-J10	FACE SET, MOVABLE DRIVEN .....	1	1	1		
10	23225-KSY-900	PIN, ROLLER GUIDE .....	3	3	3		
11	23226-KVB-900	ROLLER, GUIDE .....	3	3	3		
12	23233-K1Z-J10	SPRING, DRIVEN FACE .....	1	1	-		
	23233-KZY-902	.....	-	-	1		
13	23237-K40-F00	COLLAR, SEAL .....	1	1	1		
14	23238-KZR-600	COLLAR, SPRING .....	1	1	1		
15	90202-KN7-670	NUT, SPECIAL, 28MM .....	1	1	1		
16	90441-GY6-940	WASHER, 12.2X29X2.5 .....	1	1	1		
17	90605-166-720	CIRCLIP, 7MM .....	3	3	3		
18	91002-GA7-701	BEARING, RADIAL BALL, 6902U (NTN)	1	1	1		
	91004-GGC-G01	BEARING, RADIAL BALL, 6902U (F.C.C.)	1	1	1		
	91009-K93-T01	.....	1	1	1		



# E-17

# DRIVEN FACE

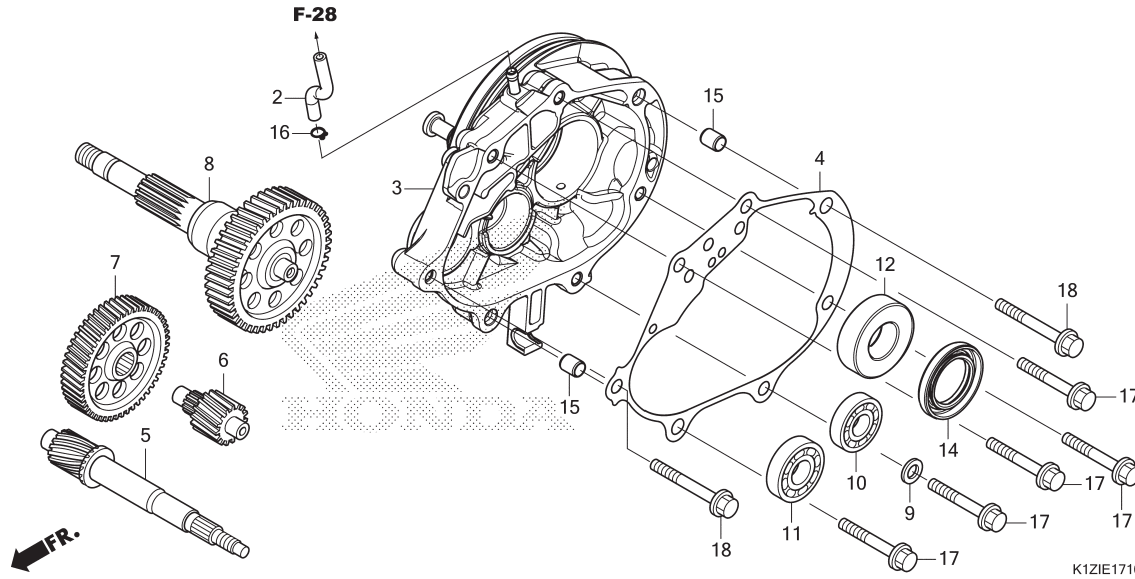


K1ZIE1700

No. Ref.	No. Part	Deskripsi	Jumlah			No. Seri	Kode Parts Catalog
			CBS(150) 2020(M)	PCX(WW) ABS(150A) 2020(M)	e:HEV(150HV) 2020(M)		
18)	91009-KVY-961	BEARING, RADIAL BALL, 6902U (NSK)	1	1	1		
19	91002-KFG-003	BEARING, NEEDLE, 22X29X18 ..	1	1	1		
20	91211-K97-T01	SEAL, DRIVEN FACE, 34X41X4 ..	2	2	2		
	91211-KN7-671	.....	2	2	2		
21	91384-KVB-900	O-RING, 38.8X1.9 .....	2	2	2		
22	94030-12200	NUT, HEX., 12MM .....	1	1	1		
23	94520-28000	CIRCLIP, INTERNAL, 28MM .....	1	1	1		

# E-17-10

# TRANSMISSION



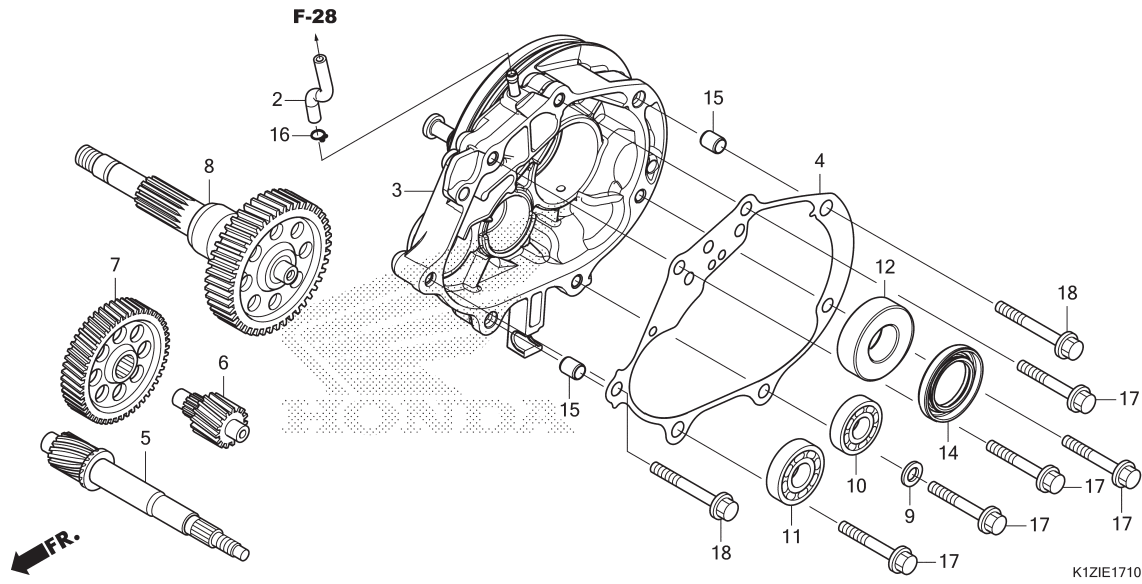
No. Ref.	L.O.N.	(Nomor ref. relatif) Deskripsi	F.R.T.
3	2101A2	CASE, TRANSMISSION .....	1,4
4	2101A3	GASKET, TRANSMISSION CASE .....	1,0
5	2101E9	SHAFT, DRIVE .....	1,3
6	210142	COUNTERSHAFT, TRANSMISSION .....	1,0
7	2101A5	GEAR, COUNTER .....	1,0
8	210170	SHAFT, FINAL GEAR .....	1,0
10	2101C8	BEARING, COUNTERSHAFT :RIGHT .....	1,2
	2101C9	BEARING, COUNTERSHAFT :KEDUA-DUANYA .....	1,3
11	2101F1	BEARING, DRIVESHAFT :RIGHT .....	1,2
	2101J1	BEARING, DRIVESHAFT :KEDUA-DUANYA (14) .....	1,4
12	2101E6	BEARING, FINAL GEAR SHAFT :RIGHT .....	1,2
	2101J0	BEARING, FINAL GEAR SHAFT :KEDUA-DUANYA .....	1,3

No. Ref.	No. Part	Deskripsi	Jumlah			No. Seri	Kode Parts Catalog
			CBS(150) 2020(M)	PCX (WW) ABS(150A) 2020(M)	e:HEV(150HV) 2020(M)		
2	11211-K1N-V00	TUBE, MISSION BREATHER .....	1	1	1		
3	21200-K1Z-J10	CASE COMP., MISSION .....	1	1	1		
4	21395-K1N-V01	GASKET, MISSION CASE(NICHIAS)	1	1	1		
	21395-K1Z-J11	GASKET, MISSION CASE (NIPPON LEAKLESS)	1	1	1		
5	23411-K1Z-N20	DRIVESHAFT(18T) .....	1	1	1		
	23411-K1Z-N30	.....	1	1	1		
6	23421-K1Z-N20	COUNTERSHAFT(13T) .....	1	1	1		
	23421-K1Z-N30	.....	1	1	1		
7	23422-K1Z-N20	GEAR, COUNTER(51T) .....	1	1	1		
	23422-K1Z-N30	.....	1	1	1		
8	23430-K1Z-N20	GEAR COMP., FINAL(44T) .....	1	1	1		
	23430-K1Z-N30	.....	1	1	1		
9	90495-MN5-000	WASHER, SEALING, 8MM .....	1	1	1		
10	91004-KZR-601	BEARING, RADIAL BALL, 6202 (NTN)	1	1	1		
	91004-KZR-602	BEARING, RADIAL BALL, 6202 (FUJIKOSHI)	1	1	1		
11	91005-KZR-601	BEARING, RADIAL BALL, 6301 (NTN)	1	1	1		
	91005-KZR-602	BEARING, RADIAL BALL, 6301 (FUJIKOSHI)	1	1	1		
12	91009-KWN-901	BEARING, RADIAL BALL, 6205UU (NTN)	1	1	1		
14	91204-K35-J01	OIL SEAL, 34X52X7(ARAI) .....	1	1	1		
	91204-K59-A11	OIL SEAL, 34X52X7(NOK) .....	1	1	1		
15	94301-10120	DOWEL PIN, 10X12 .....	2	2	2		



# E-17-10

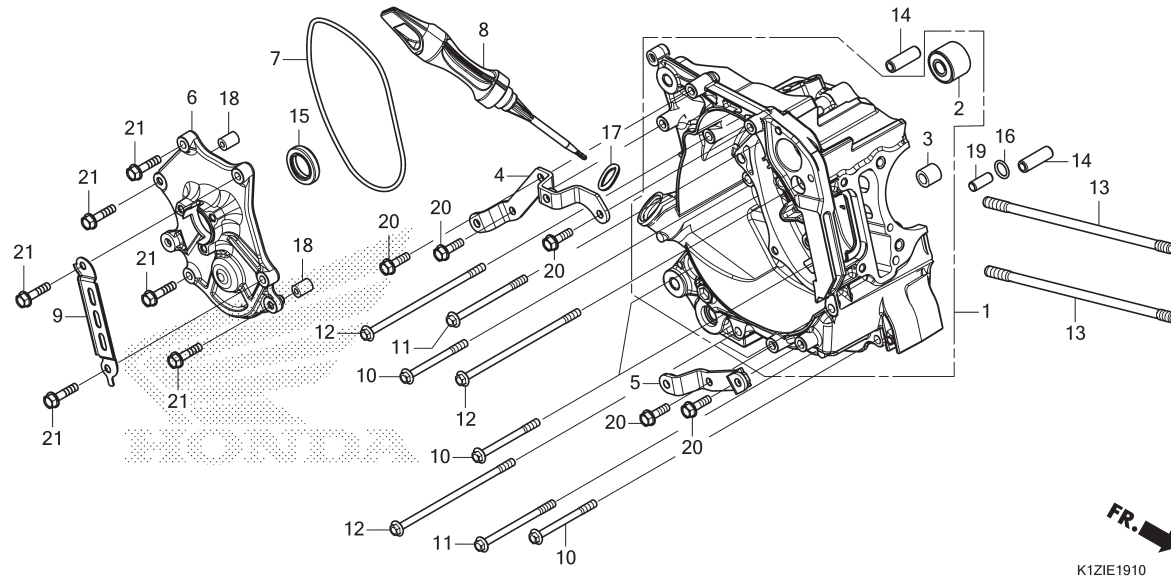
# TRANSMISSION



No. Ref.	No. Part	Deskripsi	Jumlah			No. Seri	Kode Parts Catalog
			CBS(150) 2020(M)	PCX(WW) ABS(150A) 2020(M)	e:HEV(150HV) 2020(M)		
16	95002-50000	CLIP, TUBE(C9) .....	1	1	1		
17	95701-08045-00	BOLT, FLANGE, 8X45 .....	5	5	5		
18	95701-08055-00	BOLT, FLANGE, 8X55 .....	2	2	2		

# E-19-10

# RIGHT CRANKCASE



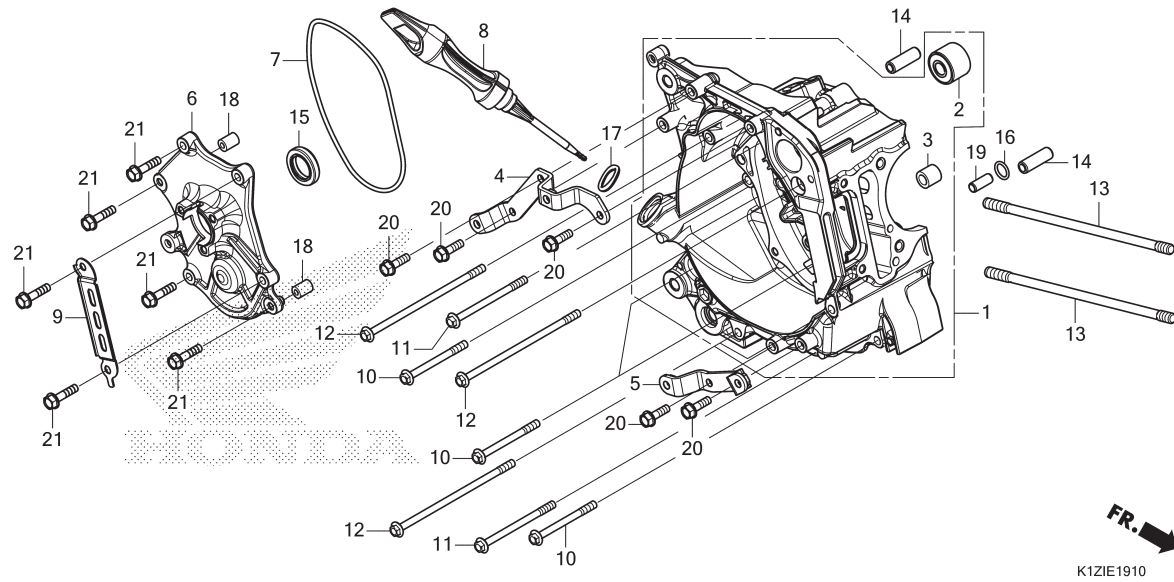
No. Ref.	L.O.N.	(Nomor ref. relatif) Deskripsi	F.R.T.
1	110120	CRANKCASE :RIGHT ..... .TERMASUK: Penurunan dan pemasangan mesin	5,1
	1101A2	CRANKCASE :KEDUA-DUANYA ..... .TERMASUK: Penurunan dan pemasangan mesin	6,2
6	6131A4	BASE, STATOR .....	1,8
7	6131B5	O-RING, STATOR BASE .....	1,7
15	110132	OIL SEAL, CRANKSHAFT :RIGHT .....	1,8
	1101H3	OIL SEAL, CRANKSHAFT :KEDUA-DUANYA ..... .TERMASUK: Penurunan dan pemasangan mesin	5,4

No. Ref.	No. Part	Deskripsi	Jumlah			No. Seri	Kode Parts Catalog
			CBS(150) 2020(M)	PCX (WW) ABS(150A) 2020(M)	e:HEV(150HV) 2020(M)		
1	11100-K1N-V00	CRANKCASE COMP., R. ....	1	1	1		
2	11103-K0J-N00	BUSH, ENGINE HANGER RUBBER .	1	1	1		
	11103-K0J-N21	BUSH, ENGINE HANGER RUBBER (NOK)	1	1	1		
	11103-KVB-901	BUSH, ENGINE HANGER RUBBER (HOKUSHIN)	1	1	1		
	11103-KVB-930	BUSH, ENGINE HANGER RUBBER .	1	1	1		
3	11205-GBC-300	BUSH, MAIN STAND .....	1	1	1		
	11205-K0J-N00	.....	1	1	1		
4	11320-KOR-V00	PLATE COMP., RIGIDITY UPPER	1	1	1		
5	11330-KOR-V00	PLATE COMP., RIGIDITY LOWER	1	1	1		
6	11361-KOR-V00	BASE, STATOR .....	1	1	1		
7	11363-KOR-V00	GASKET, STATOR BASE .....	1	1	1		
8	15651-K1N-V00	GAUGE, OIL LEVEL .....	1	1	1		
9	32961-KOR-V00	CLAMPER, A.C. GENERATOR CORD	1	1	1		
10	90006-KOR-V00	BOLT, FLANGE, 6X65(LNSH) ...	4	4	4		
11	90007-KOR-V00	BOLT, FLANGE, 6X80(LNSH) ...	2	2	2		
12	90008-KOR-V00	BOLT, FLANGE, 6X130(LNSH) ..	4	4	4		
13	90031-KOR-V00	BOLT A, STUD, 8X209.2 .....	2	2	2		
14	90702-KWN-900	DOWEL PIN, SPECIAL, 6.3X10X30	2	2	2		
15	91201-K35-J01	OIL SEAL, 20.8X32X6(ARAI) ..	1	1	1		
	91201-K59-A11	OIL SEAL, 20.8X32X6(NOK) ...	1	1	1		
16	91303-001-010	O-RING, 8MM .....	1	1	1		
17	91307-035-000	O-RING, 18X3 .....	1	1	1		
18	94301-08100	DOWEL PIN, 8X10 .....	2	2	2		
19	94301-08200	DOWEL PIN, 8X20 .....	1	1	1		



# E-19-10

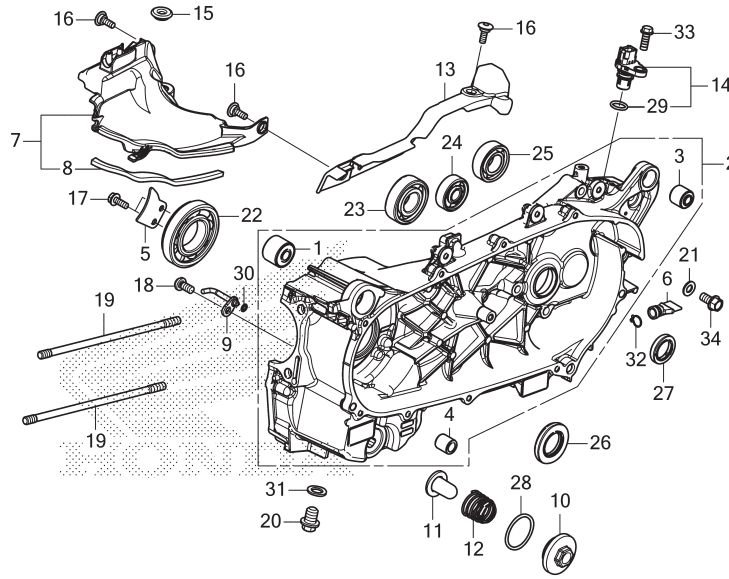
# RIGHT CRANKCASE



No. Ref.	No. Part	Deskripsi	Jumlah			No. Seri	Kode Parts Catalog
			CBS(150) 2020(M)	PCX(WW) ABS(150A) 2020(M)	e:HEV(150HV) 2020(M)		
20	95701-06020-00	BOLT, FLANGE, 6X20 .....	5	5	5		
21	95701-06025-00	BOLT, FLANGE, 6X25 .....	6	6	6		

# E-19-20

# LEFT CRANKCASE



K1ZIE1920

No. Ref.	L.O.N.	(Nomor ref. relatif) Deskripsi	F.R.T.
2	110115	CRANKCASE :LEFT .....	6,0
		.TERMASUK: Penurunan dan pemasangan mesin	
	1101A2	CRANKCASE :KEDUA-DUANYA .....	6,2
		.TERMASUK: Penurunan dan pemasangan mesin	
7	4131KS	COVER, ENGINE .....	0,5
9		(30)	
	1101G2	JET, PISTON OIL .....	4,9
		.TERMASUK: Penurunan dan pemasangan mesin (10,12,28)	
11	1131B5	SCREEN, OIL FILTER .....	0,2
14	617198	SENSOR, SPEEDOMETER .....	0,7
22	1101B6	BEARING, CRANKSHAFT :LEFT .....	5,3
		.TERMASUK: Penurunan dan pemasangan mesin	
23	2101F0	BEARING, DRIVESHAFT :LEFT .....	1,3
	2101J1	BEARING, DRIVESHAFT :KEDUA-DUANYA	1,4
24	2101C7	BEARING, COUNTERSHAFT :LEFT .....	1,2
	2101C9	BEARING, COUNTERSHAFT :KEDUA-DUANYA	1,3
25	2101E5	BEARING, FINAL GEAR SHAFT :LEFT .....	1,2
		+	

FR.

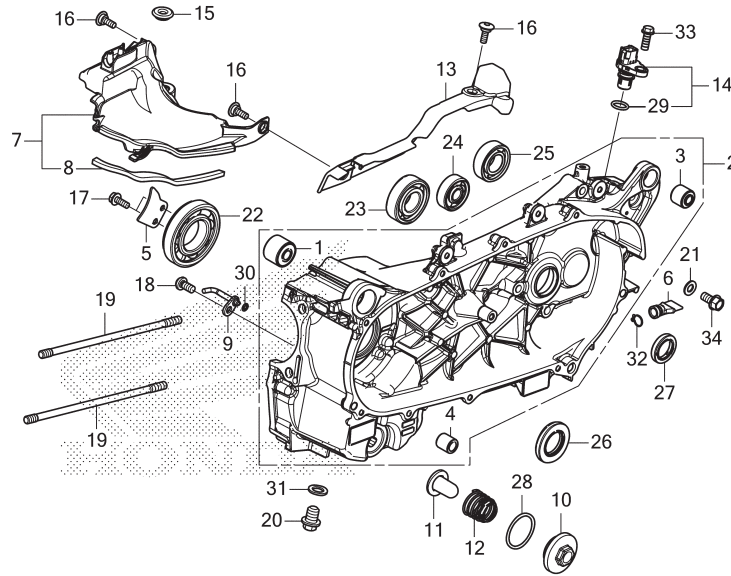
2

No. Ref.	No. Part	Deskripsi	Jumlah			No. Seri	Kode Parts Catalog
			CBS(150) 2020(M)	PCX(WW) ABS(150A) 2020(M)	e:HEV(150HV) 2020(M)		
1	11103-K0J-N00	BUSH, ENGINE HANGER RUBBER .	1	1	1		
	11103-K0J-N21	BUSH, ENGINE HANGER RUBBER (NOK)	1	1	1		
	11103-KVB-901	BUSH, ENGINE HANGER RUBBER (HOKUSHIN)	1	1	1		
	11103-KVB-930	BUSH, ENGINE HANGER RUBBER .	1	1	1		
2	11200-K1Z-J10	CRANKCASE COMP., L. ....	1	1	1		
3	11203-K35-J00	BUSH, RR. CUSHION UNDER RUBBER	1	1	1		
	11203-KVB-901	BUSH, RR. CUSHION UNDER RUBBER (HOKUSHIN)	1	1	1		
4	11205-GBC-300	BUSH, MAIN STAND .....	1	1	1		
	11205-K0J-N00	.....	1	1	1		
5	11208-K40-F00	PLATE, L. CRANKSHAFT BEARING SETTING	1	1	1		
6	11343-KVG-900	TUBE, DRAIN .....	1	1	1		
7	11410-K1N-V00	COVER ASSY., ENGINE TOP .....	1	1	1		
8	11412-K1N-V00	SEAL, ENGINE TOP COVER .....	1	1	1		
9	15201-K0R-V00	JET COMP., PISTON .....	1	1	1		
10	15411-K0R-V00	COVER, OIL FILTER .....	1	1	1		
11	15421-K0R-V00	SCREEN, OIL FILTER .....	1	1	1		
12	15426-K0R-V00	SPRING, OIL FILTER SCREEN ..	1	1	1		
13	32112-K1N-V00	PROTECTOR, SPEED SENSOR ....	1	1	1		
14	37700-K0L-D11	SENSOR ASSY., SPEED(PANASONIC)	1	1	1		
15	83551-376-000	GROMMET, SIDE COVER .....	1	1	1		
16	90001-KWR-000	BOLT, SOCKET, 6X18 .....	3	3	3		
17	90003-K1Z-N20	BOLT, FLANGE, 6X16 .....	2	2	2		



# E-19-20

# LEFT CRANKCASE



K1ZIE1920

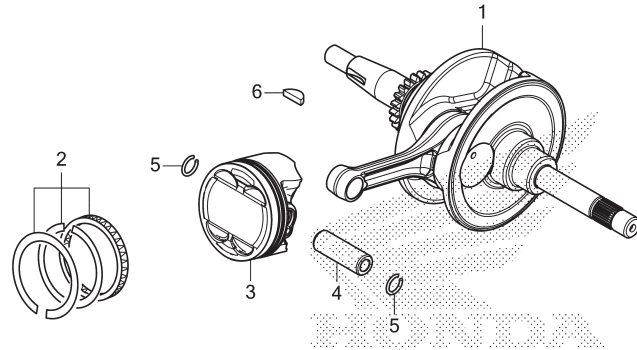
No. Ref.	L.O.N.	(Nomor ref. relatif) Deskripsi	F.R.T.
+ 25	2101J0	BEARING, FINAL GEAR SHAFT :KEDUA-DUANYA .....	1,3
26	110131	OIL SEAL, CRANKSHAFT :LEFT .....	5,3
		.TERMASUK: Penurunan dan pemasangan mesin	
	1101H3	OIL SEAL, CRANKSHAFT :KEDUA-DUANYA .....	5,4
		.TERMASUK: Penurunan dan pemasangan mesin	
27	2101E7	OIL SEAL, DRIVESHAFT .....	1,3

FR.

No. Ref.	No. Part	Deskripsi	Jumlah			No. Seri	Kode Parts Catalog
			CBS(150) 2020(M)	PCX(WW) ABS(150A) 2020(M)	e:HEV(150HV) 2020(M)		
18	90003-K0J-N00	BOLT, SPECIAL, 6X12 .....	1	1	1		
19	90032-K0R-V00	BOLT B, STUD, 8X213.2 .....	2	2	2		
20	90131-883-000	BOLT, DRAIN PLUG, 12X15 .....	1	1	1		
21	90495-MN5-000	WASHER, SEALING, 8MM .....	1	1	1		
22	91002-K1N-V01	BEARING, RADIAL BALL, 35X72X15	1	1	1		
23	91004-K1Z-J11	BEARING, RADIAL BALL, 62/22 (FUJIKOSHI)	1	1	1		
24	91005-KZR-601	BEARING, RADIAL BALL, 6301 (NTN)	1	1	1		
	91005-KZR-602	BEARING, RADIAL BALL, 6301 (FUJIKOSHI)	1	1	1		
25	91016-K1Z-J11	BEARING, RADIAL BALL, 6004 (NTN)	1	1	1		
	91016-KBB-901	BEARING, RADIAL BALL, 6004 .	1	1	1		
26	91202-K40-F01	OIL SEAL, 26X45X6(ARAI) .....	1	1	1		
	91202-K97-T01	OIL SEAL, 26X45X6(NOK) .....	1	1	1		
27	91203-K1Z-J11	OIL SEAL, 22X32X6(NOK) .....	1	1	1		
	91203-K40-F01	OIL SEAL, 22X32X6(ARAI) .....	1	1	1		
28	91303-K0R-V01	O-RING, 31.2X2.4 .....	1	1	1		
29	91304-K0L-D01	O-RING, 11.4X2.1 .....	1	1	1		
30	91305-K0J-N00	O-RING, 3.8X1.4 .....	1	1	1		
31	94109-12000	WASHER, DRAIN PLUG, 12MM ...	1	1	1		
32	95002-80000	CLIP, TUBE(C12) .....	1	1	1		
33	95701-06016-00	BOLT, FLANGE, 6X16 .....	1	1	1		
34	95701-08016-00	BOLT, FLANGE, 8X16 .....	1	1	1		

# E-20

# CRANKSHAFT/PISTON



←FR.

K1ZIE2000

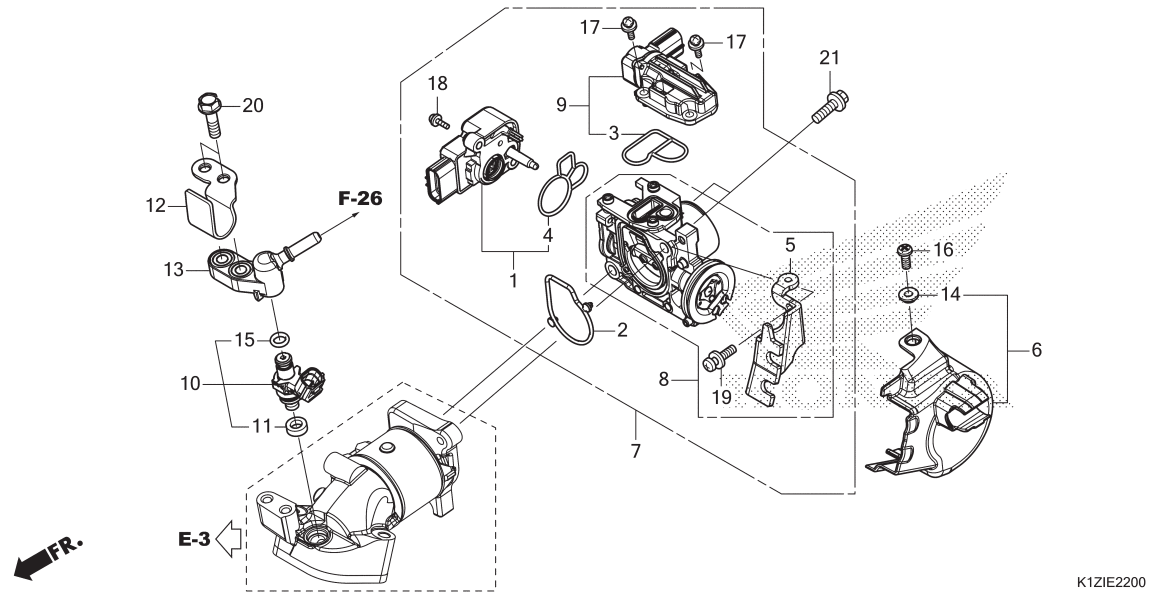
No. Ref.	L.O.N.	(Nomor ref. relatif) Deskripsi	F.R.T.
1	1101B5	CRANKSHAFT .....	5,5
3	111103	PISTON RING DAN/ATAU PISTON(SATU) .....	4,2

No. Ref.	No. Part	Deskripsi	Jumlah			No. Seri	Kode Parts Catalog
			CBS(150) 2020(M)	PCX(WW) ABS(150A) 2020(M)	e:HEV(150HV) 2020(M)		
1	13000-K1Z-T00	CRANKSHAFT COMP. ....	1	1	1		
2	13011-K0S-305	RING SET, PISTON(STD.) (RIKEN)	1	1	1		
	13011-K1Z-305	RING SET, PISTON(STD.) (TPR)	1	1	1		
	13021-K0S-305	RING SET, PISTON(O.S. 0.25) (RIKEN)	(1)	(1)	(1)		
	13021-K1Z-305	RING SET, PISTON(O.S. 0.25) (TPR)	(1)	(1)	(1)		
	13031-K0S-305	RING SET, PISTON(O.S. 0.50) (RIKEN)	(1)	(1)	(1)		
	13031-K1Z-305	RING SET, PISTON(O.S. 0.50) (TPR)	(1)	(1)	(1)		
3	13101-K1Z-305	PISTON(STD.) .....	1	1	1		
	13102-K1Z-305	PISTON(O.S. 0.25) .....	(1)	(1)	(1)		
	13103-K1Z-305	PISTON(O.S. 0.50) .....	(1)	(1)	(1)		
4	13111-K0R-V00	PIN, PISTON .....	1	1	1		
5	13115-KZY-700	CLIP, PISTON PIN, 14MM .....	2	2	2		
6	90741-003-010	KEY, WOODRUFF, 4MM .....	1	1	1		



# E-22

# THROTTLE BODY/FUEL INJECTOR

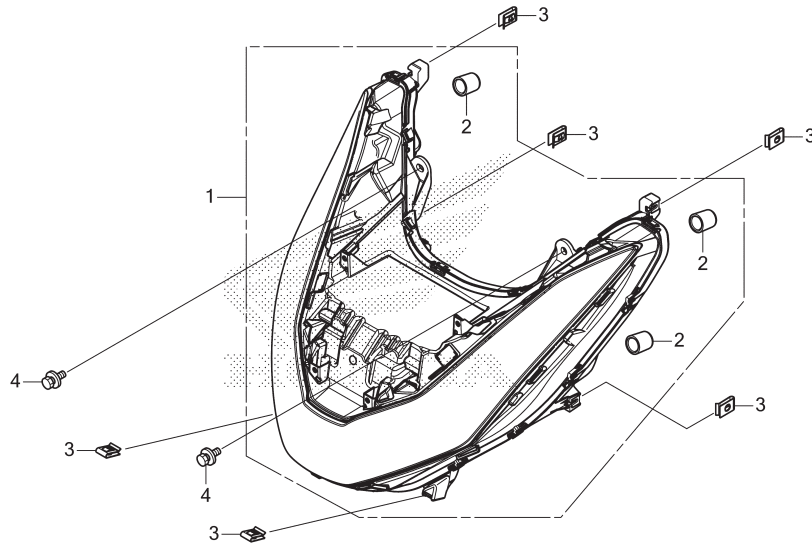


No. Ref.	L.O.N.	(Nomor ref. relatif) Deskripsi	F.R.T.
1		(4)	
7	617115	SENSOR, THROTTLE .....	0,6
		(2)	
	311132	BODY ASSY., THROTTLE .....	0,6
8	311130	BODY, THROTTLE .....	0,6
9		(3)	
	3111N5	VALVE, IDLE AIR CONTROL .....	0,4
10		(11,13,15)	
	311145	INJECTOR, FUEL .....	0,7

No. Ref.	No. Part	Deskripsi	Jumlah			No. Seri	Kode Parts Catalog
			CBS(150) 2020(M)	PCX(WW) ABS(150A) 2020(M)	e:HEV(150HV) 2020(M)		
1	16060-KOP-D01	SENSOR SET .....	1	1	-		
2	16075-KOR-V01	O-RING, THROTTLE BODY .....	1	1	1		
3	16076-KOR-V01	O-RING .....	1	1	1		
4	16077-KOP-D01	O-RING .....	1	1	-		
5	16169-KOR-V01	STAY, WIRE .....	1	1	1		
6	16305-KOR-V00	COVER COMP., THROTTLE BODY .	1	1	1		
7	16400-KOR-V02	THROTTLE BODY ASSY.(GQPHA B)	1	1	-		
	16400-K1Y-J61	THROTTLE BODY ASSY.(GQPJA A)	-	-	1		
8	16410-KOR-V02	BODY SET .....	1	1	-		
	16410-K1Y-J61	.....	-	-	1		
9	16430-KOR-V01	VALVE SET, IDLE AIR CONTROL	1	1	1		
10	16450-K1Z-N21	INJECTOR ASSY., FUEL .....	1	1	1		
11	16472-KPC-D50	RING, SEAL .....	1	1	1		
12	17219-K1N-V00	CLAMPER, BREATHER TUBE .....	1	1	1		
13	17560-KOR-V00	JOINT COMP., INJECTOR .....	1	1	1		
14	61106-K62-B00	COLLAR, THROTTLE BODY COVER .	1	1	1		
15	91301-GGL-J01	O-RING, 6.3X2.2 .....	1	1	1		
16	93500-05012-0H	SCREW, PAN, 5X12 .....	1	1	1		
17	93891-04010-18	SCREW-WASHER, 4X10 .....	3	3	3		
18	93891-04016-18	SCREW-WASHER, 4X16 .....	2	2	-		
19	93892-05012-18	SCREW-WASHER, 5X12 .....	1	1	1		
20	95801-06022-00	BOLT, FLANGE, 6X22 .....	2	2	2		
21	96001-06020-00	BOLT, FLANGE, 6X20 .....	2	2	2		

# F-1

# HEADLIGHT



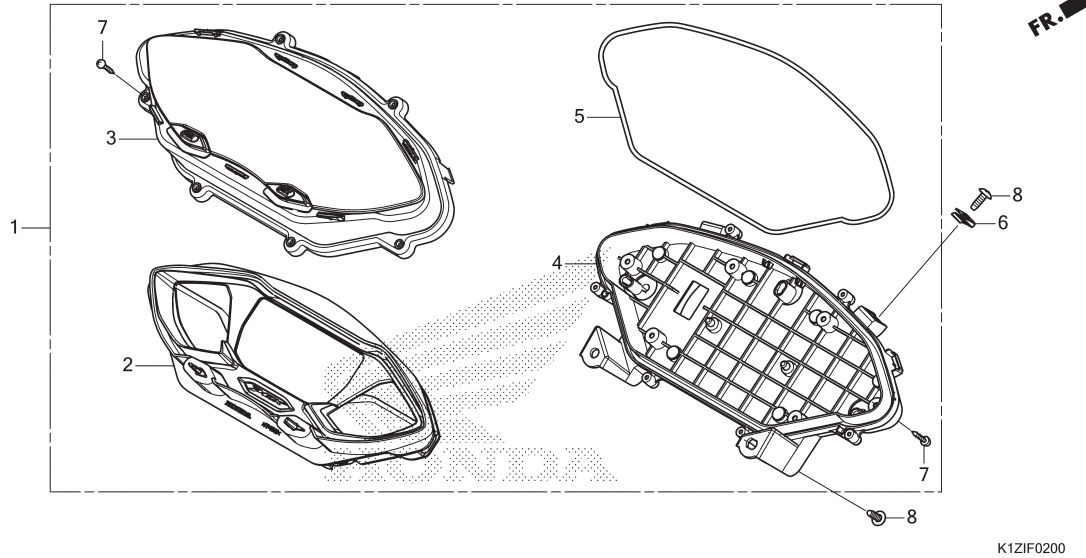
K1ZIF0100

No. Ref.	L.O.N.	(Nomor ref. relatif) Deskripsi	F.R.T.
1	6161A7	HEADLIGHT UNIT.....	1,2

No. Ref.	No. Part	Deskripsi	Jumlah			No. Seri	Kode Parts Catalog
			CBS(150) 2020(M)	PCX (WW) ABS(150A) 2020(M)	e:HEV(150HV) 2020(M)		
1	33100-K1Z-N21	LIGHT ASSY., FR. COMBINATION	1	1	-		
	33100-K1Z-N81	.....	-	-	1		
2	33113-K07-M51	PIPE, CP .....	3	3	3		
3	90302-K97-600	NUT, SPRING, 4MM .....	6	6	6		
4	93404-06012-00	BOLT-WASHER, 6X12 .....	2	2	2		

# F-2

# METER



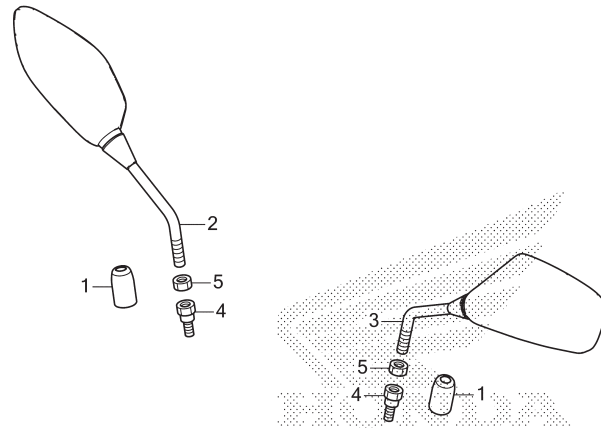
No. Ref.	L.O.N.	(Nomor ref. relatif) Deskripsi	F.R.T.
1	8121A1	METER ASSY., COMBINATION.....	1,1
2	8121A2	METER, COMBINATION.....	1,3
3	8121B7	LENS, METER.....	1,1
4		(5)	
	8121B3	CASE, METER.....	1,2

3

No. Ref.	No. Part	Deskripsi	Jumlah			No. Seri	Kode Parts Catalog
			CBS(150) 2020(M)	PCX(WW) ABS(150A) 2020(M)	e:HEV(150HV) 2020(M)		
1	37100-K1Z-H01	METER ASSY., COMBINATION(KPH)	1	-	-		
	37100-K1Z-U11	.....	-	1	-		
	37100-K1Z-T61	.....	-	-	1		
2	37110-K1Z-H01	METER COMP., LCD	1	-	-		
	37110-K1Z-U11	.....	-	1	-		
	37110-K1Z-T61	.....	-	-	1		
3	37111-K1Z-J11	LENS ASSY.	1	1	1		
4	37112-K1Z-J11	CASE ASSY.	1	1	1		
5	37205-K1Z-J11	PACKING	1	1	1		
6	90302-KWW-A00	NUT, SPRING, 4MM	2	2	2		
7	90314-KVS-F22	SCREW, TAPPING, 3X14	12	12	12		
8	93903-34320	SCREW, TAPPING, 4X12	4	4	4		

# F-3

# MIRROR



←FR.

K1ZIF0300

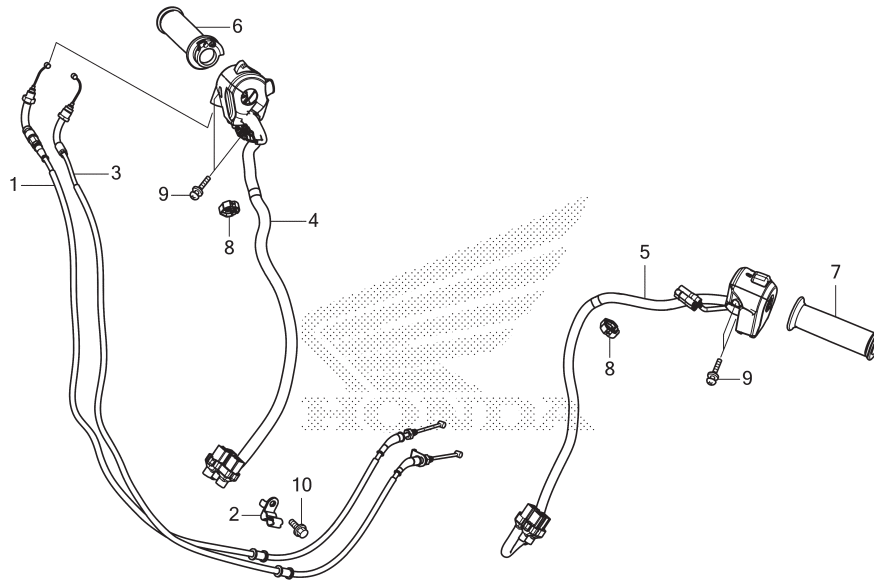
No. Ref. L.O.N. (Nomor ref. relatif) Deskripsi F.R.T.

TIDAK ADA INFORMASI .....

No. Ref.	No. Part	Deskripsi	Jumlah			No. Seri	Kode Parts Catalog
			CBS(150) 2020(M)	PCX (WW) ABS(150A) 2020(M)	e:HEV(150HV) 2020(M)		
1	88115-KWN-980	CAP, LOCK NUT .....	2	2	2		
2	88210-K97-N01	MIRROR COMP., R. ....	1	1	1		
3	88220-K97-N01	MIRROR COMP., L. ....	1	1	1		
4	90101-KWW-640	BOLT, ADAPTER, 10MM .....	2	2	2		
5	90301-KWW-640	NUT, HEX., 10MM (LEFT HAND THREAD)	2	2	2		

# F-4

# SWITCH/CABLE



No. Ref.	L.O.N.	(Nomor ref. relatif) Deskripsi	F.R.T.
1	(3) 811100	CABLE, THROTTLE..... .CATATAN: Waktu sama untuk dua unit	1,4
4	8101K8	HOUSING. STARTER SWITCH.....	1,5
5	8101K9	HOUSING. WINKER SWITCH.....	1,1
6	810150	GRIP, THROTTLE.....	0,5
7	8101C0	GRIP, HANDLE :LEFT.....	0,1

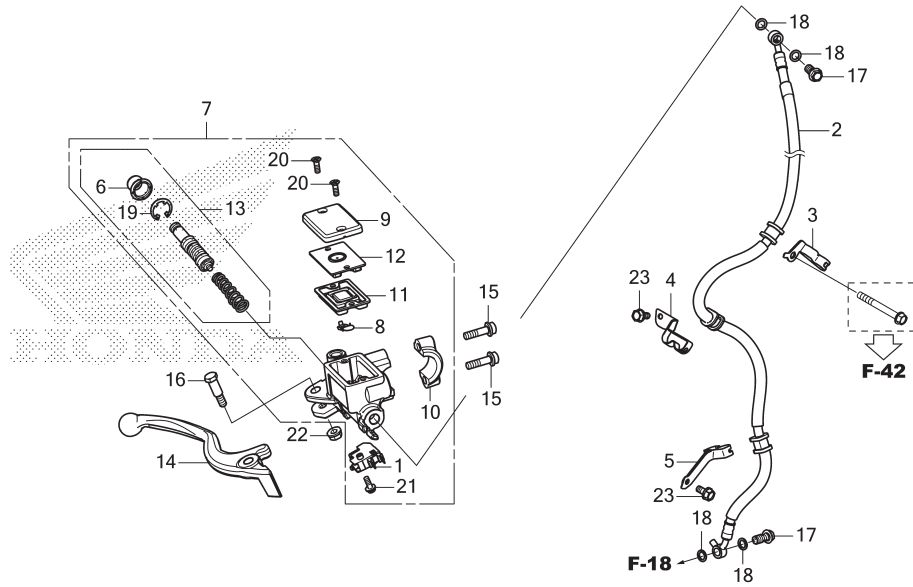
K1ZIF0400

No. Ref.	No. Part	Deskripsi	Jumlah			No. Seri	Kode Parts Catalog
			CBS(150) 2020(M)	PCX(WW) ABS(150A) 2020(M)	e:HEV(150HV) 2020(M)		
1	17910-K1Z-N21	CABLE COMP. A, THROTTLE .....	1	1	1		
2	17912-K1Z-J10	CLAMPER, THROTTLE CABLE .....	1	1	1		
3	17920-K1Z-N21	CABLE COMP. B, THROTTLE .....	1	1	1		
4	35160-K1Z-U11	SWITCH ASSY., STARTER & HAZARD & IDLE STOP	1	1	-		
	35130-K1Z-T61	SWITCH ASSY., STARTER & HAZARD & ENGINE STOP	-	-	1		
5	35200-K1Z-T11	SWITCH ASSY., DIMMER & HORN & WINKER	1	1	-		
	35200-K1Z-T61	.....	-	-	1		
6	53140-K97-T00	GRIP COMP., THROTTLE .....	1	1	1		
7	53166-KWN-900	GRIP, L. HANDLE .....	1	1	1		
8	90690-MEF-800	CLAMP, HARNESS .....	2	2	2		
9	93892-05020-07	SCREW-WASHER, 5X20 .....	4	4	4		
10	95701-06012-08	BOLT, FLANGE, 6X12 .....	1	1	1		

3

# F-5

# FRONT BRAKE MASTER CYLINDER(WW150)



No. Ref.	L.O.N.	(Nomor ref. relatif) Deskripsi	F.R.T.
1	6151B2	SWITCH, FRONT STOP.....	0,1
	6151B6	SWITCH, STOP :KEDUA-DUANYA.....	0,2
2	7121A0	HOSE, FRONT BRAKE.....	1,3
		.TERMASUK: Pembuangan udara palsu	
7	712105	CYLINDER, FRONT BRAKE MASTER... .TERMASUK: Pembuangan udara palsu	0,4
11	7121G6	DIAPHRAGM, FRONT BRAKE MASTER CYLINDER.....	0,1
13	7121G9	PISTON SET, FRONT BRAKE MASTER .TERMASUK: Pembuangan udara palsu	0,4
14	8101C7	LEVER, HANDLE :RIGHT.....	0,1
	8101F5	LEVER, HANDLE :KEDUA-DUANYA....	0,2

K121F0500

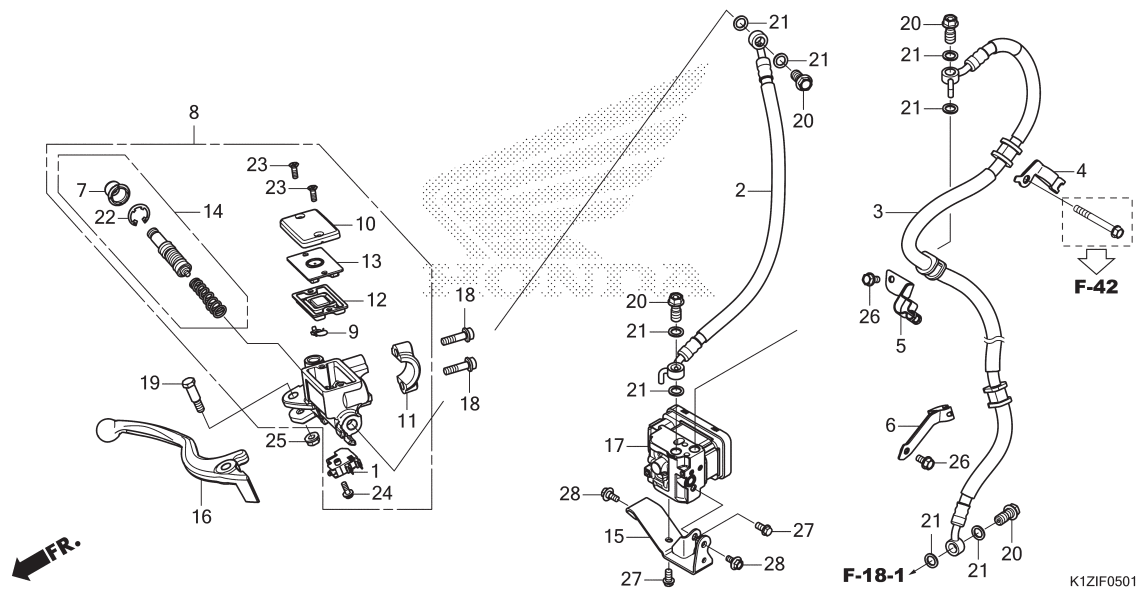
FR.

No. Ref.	No. Part	Deskripsi	Jumlah			No. Seri	Kode Parts Catalog
			PCX (WW)	CBS(150) ABS(150A) 2020(M)	e:HEV(150HV) 2020(M)		
1	35340-MGS-D31	SWITCH ASSY., FR. STOP .....	1	-	-		
2	45126-K1Y-K01	HOSE COMP., FR. BRAKE .....	1	-	-		
3	45156-K97-T00	CLAMPER A, FR. BRAKE HOSE ...	1	-	-		
4	45157-K97-T00	CLAMPER B, FR. BRAKE HOSE ...	1	-	-		
5	45158-K1Z-T00	CLAMPER C, FR. BRAKE HOSE ...	1	-	-		
6	45504-410-003	BOOT COMP. ....	1	-	-		
7	45510-K35-V01	CYLINDER SUB ASSY., FR. BRAKE MASTER	1	-	-		
8	45512-MA6-006	PROTECTOR .....	1	-	-		
9	45513-HA2-006	CAP, MASTER CYLINDER .....	1	-	-		
10	45517-166-006	HOLDER, MASTER CYLINDER .....	1	-	-		
11	45520-GE2-006	DIAPHRAGM .....	1	-	-		
12	45521-K21-901	PLATE, DIAPHRAGM .....	1	-	-		
13	45530-471-831	CYLINDER SET, MASTER .....	1	-	-		
14	53175-KWN-901	LEVER, R. STEERING HANDLE ...	1	-	-		
15	90101-KWN-900	BOLT, FLANGE SOCKET, 6X22 ...	2	-	-		
16	90114-KGH-900	BOLT, HANDLE LEVER PIVOT ....	1	-	-		
17	90145-KPH-B30	BOLT, OIL, 10X22(NISSIN) .....	2	-	-		
18	90545-300-000	WASHER, OIL BOLT .....	4	-	-		
19	90651-MA5-671	CIRCLIP .....	1	-	-		
20	93600-04012-1G	SCREW, FLAT, 4X12 .....	2	-	-		
21	93893-04012-17	SCREW-WASHER, 4X12 .....	1	-	-		
22	94050-06000	NUT, FLANGE, 6MM .....	1	-	-		
23	95701-06012-07	BOLT, FLANGE, 6X12 .....	2	-	-		



# F-5-1

# FRONT BRAKE MASTER CYLINDER(WW150A/HV)



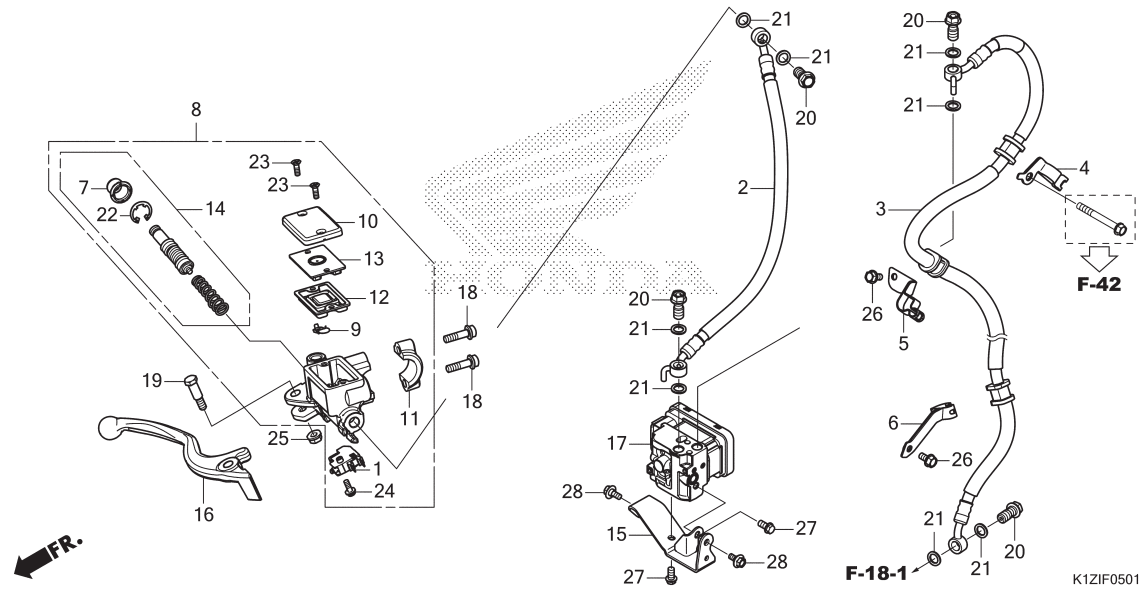
No. Ref.	L.O.N.	(Nomor ref. relatif) Deskripsi	F.R.T.
1	6151B2	SWITCH, FRONT STOP.....	0,1
	6151B6	SWITCH, STOP :KEDUA-DUANYA.....	0,2
2	712127	HOSE A, FRONT BRAKE.....	1,3
		.TERMASUK: Pembuangan udara palsu	
3	712128	HOSE B, FRONT BRAKE.....	1,2
		.TERMASUK: Pembuangan udara palsu	
8	712105	CYLINDER, FRONT BRAKE MASTER...	0,4
		.TERMASUK: Pembuangan udara palsu	
12	7121G6	DIAPHRAGM, FRONT BRAKE MASTER CYLINDER.....	0,1
14	7121G9	PISTON SET, FRONT BRAKE MASTER .	0,4
		.TERMASUK: Pembuangan udara palsu	
16	8101C7	LEVER, HANDLE :RIGHT.....	0,1
	8101F5	LEVER, HANDLE :KEDUA-DUANYA....	0,2
17	7111H1	MODULATOR, ABS.....	1,7
		.TERMASUK: Pembuangan udara palsu	

**3**

No. Ref.	No. Part	Deskripsi	Jumlah			No. Seri	Kode Parts Catalog
			CBS(150) 2020(M)	ABS(150A) 2020(M)	e:HEV(150HV) 2020(M)		
1	35340-MGS-D31	SWITCH ASSY., FR. STOP .....	-	1	1		
2	45126-K1Z-J11	HOSE COMP. A, FR. BRAKE .....	-	1	1		
3	45127-K1Z-J11	HOSE COMP. B, FR. BRAKE .....	-	1	1		
4	45156-K97-J10	CLAMPER A, FR. BRAKE HOSE ...	-	1	1		
5	45157-K97-J10	CLAMPER B, FR. BRAKE HOSE ...	-	1	1		
6	45158-K1Z-T10	CLAMPER C, FR. BRAKE HOSE ...	-	1	1		
7	45504-410-003	BOOT COMP. ....	-	1	1		
8	45510-K35-V01	CYLINDER SUB ASSY., FR. BRAKE MASTER	-	1	1		
9	45512-MA6-006	PROTECTOR .....	-	1	1		
10	45513-HA2-006	CAP, MASTER CYLINDER .....	-	1	1		
11	45517-166-006	HOLDER, MASTER CYLINDER .....	-	1	1		
12	45520-GE2-006	DIAPHRAGM .....	-	1	1		
13	45521-K21-901	PLATE, DIAPHRAGM .....	-	1	1		
14	45530-471-831	CYLINDER SET, MASTER .....	-	1	1		
15	50316-K97-J10	STAY, ABS MODULATOR .....	-	1	1		
16	53175-KWN-901	LEVER, R. STEERING HANDLE ...	-	1	1		
17	57110-K1Z-J11	MODULATOR ASSY. ....	-	1	1		
18	90101-KWN-900	BOLT, FLANGE SOCKET, 6X22 ...	-	2	2		
19	90114-KGH-900	BOLT, HANDLE LEVER PIVOT ...	-	1	1		
20	90145-KPH-B30	BOLT, OIL, 10X22(NISSIN) ...	-	4	4		
21	90545-300-000	WASHER, OIL BOLT .....	-	8	8		
22	90651-MA5-671	CIRCLIP .....	-	1	1		
23	93600-04012-1G	SCREW, FLAT, 4X12 .....	-	2	2		
24	93893-04012-17	SCREW-WASHER, 4X12 .....	-	1	1		

# F-5-1

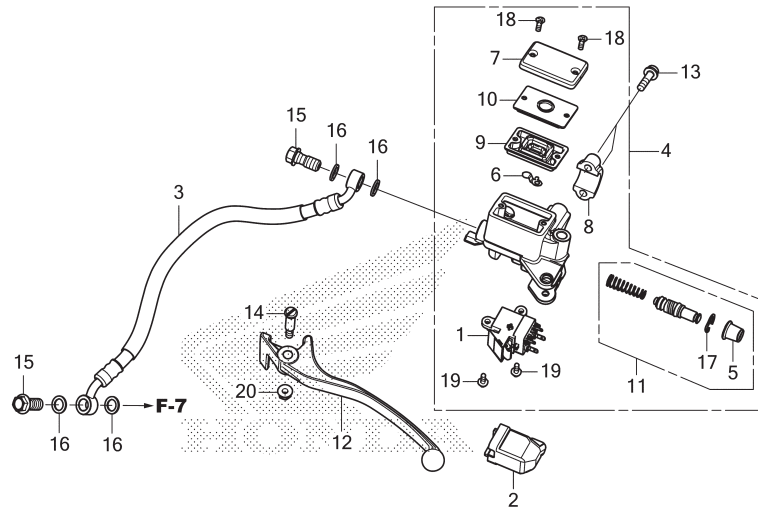
# FRONT BRAKE MASTER CYLINDER(WW150A/HV)



No. Ref.	No. Part	Deskripsi	Jumlah			No. Seri	Kode Parts Catalog
			CBS(150) 2020(M)	ABS(150A) 2020(M)	PCX (WW) e:HEV(150HV) 2020(M)		
25	94050-06000	NUT, FLANGE, 6MM .....	-	1	1		
26	95701-06012-07	BOLT, FLANGE, 6X12 .....	-	2	2		
27	96001-06012-00	BOLT, FLANGE, 6X12 .....	-	2	2		
28	90111-162-000	BOLT, FLANGE, 6MM .....	-	2	2		

# F-6

# REAR BRAKE MASTER CYLINDER(WW150)



No. Ref.	L.O.N.	(Nomor ref. relatif) Deskripsi	F.R.T.
1	6151B3	SWITCH, REAR STOP :LEVER SIDE..	0,1
	6151B6	SWITCH, STOP :KEDUA-DUANYA.....	0,2
3	712180	HOSE A, REAR BRAKE.....	1,4
		.TERMASUK: Pembuangan udara palsu	
4	712125	CYLINDER, REAR BRAKE MASTER....	0,5
		.TERMASUK: Pembuangan udara palsu	
9	7121G7	DIAPHRAGM, REAR BRAKE MASTER CYLINDER.....	0,1
11	7121H0	PISTON SET, REAR BRAKE MASTER..	0,5
		.TERMASUK: Pembuangan udara palsu	
12	8101C6	LEVER, HANDLE :LEFT.....	0,1
	8101F5	LEVER, HANDLE :KEDUA-DUANYA....	0,2

FR.

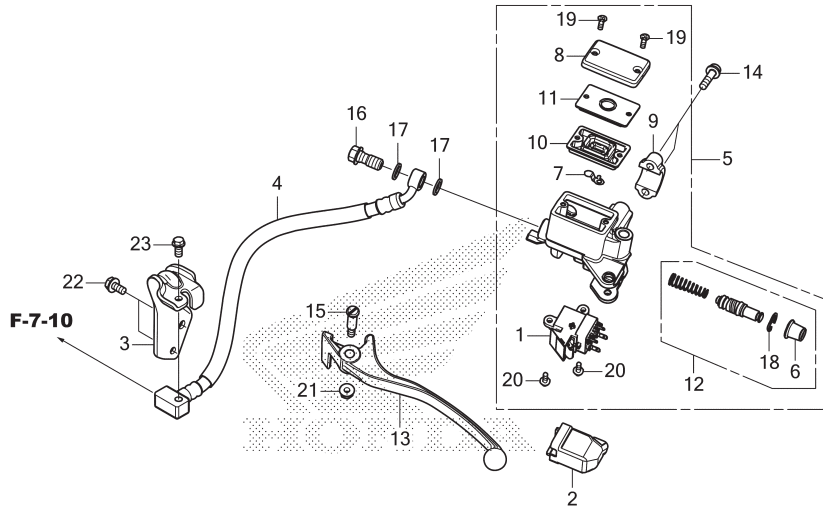
K1ZIF0600

3

No. Ref.	No. Part	Deskripsi	Jumlah			No. Seri	Kode Parts Catalog
			CBS(150) 2020(M)	PCX(WW) ABS(150A) 2020(M)	e:HEV(150HV) 2020(M)		
1	35340-K1Z-J11	SWITCH ASSY., L. HANDLE STOP (WATER PROOF)	1	-	-		
2	35341-K1Z-J10	COVER, STOP SWITCH .....	1	-	-		
3	43311-K1Z-N21	HOSE COMP. A, RR. BRAKE .....	1	-	-		
4	43510-K1Z-N21	CYLINDER SUB ASSY., RR. MASTER	1	-	-		
5	45504-410-003	BOOT COMP. ....	1	-	-		
6	45512-MA6-006	PROTECTOR .....	1	-	-		
7	45513-HA2-006	CAP, MASTER CYLINDER .....	1	-	-		
8	45517-166-006	HOLDER, MASTER CYLINDER .....	1	-	-		
9	45520-GE2-006	DIAPHRAGM .....	1	-	-		
10	45521-K21-901	PLATE, DIAPHRAGM .....	1	-	-		
11	45530-471-831	CYLINDER SET, MASTER .....	1	-	-		
12	53178-K04-931	LEVER, L. HANDLE .....	1	-	-		
13	90101-KWN-900	BOLT, FLANGE SOCKET, 6X22 ...	2	-	-		
14	90114-MA5-671	BOLT, HANDLE LEVER PIVOT ...	1	-	-		
15	90145-KPH-B30	BOLT, OIL, 10X22(NISSIN) ....	2	-	-		
16	90545-300-000	WASHER, OIL BOLT .....	4	-	-		
17	90651-MA5-671	CIRCLIP .....	1	-	-		
18	93600-04012-1G	SCREW, FLAT, 4X12 .....	2	-	-		
19	93893-04012-17	SCREW-WASHER, 4X12 .....	2	-	-		
20	94050-06000	NUT, FLANGE, 6MM .....	1	-	-		

# F-6-1

# REAR BRAKE MASTER CYLINDER(WW150A/HV)



No. Ref.	L.O.N.	(Nomor ref. relatif) Deskripsi	F.R.T.
1	6151B3	SWITCH, REAR STOP :LEVER SIDE..	0,1
	6151B6	SWITCH, STOP :KEDUA-DUANYA.....	0,2
4	7121P0	HOSE A, REAR BRAKE(A).....	1,3
		.TERMASUK: Pembuangan udara palsu	
5	7121N8	CYLINDER, REAR BRAKE MASTER(A)	0,4
		.TERMASUK: Pembuangan udara palsu	
10	7121G7	DIAPHRAGM, REAR BRAKE MASTER CYLINDER.....	0,1
12	7121N9	PISTON SET, REAR BRAKE MASTER (A).....	0,4
		.TERMASUK: Pembuangan udara palsu	
13	8101C6	LEVER, HANDLE :LEFT.....	0,1
	8101F5	LEVER, HANDLE :KEDUA-DUANYA....	0,2



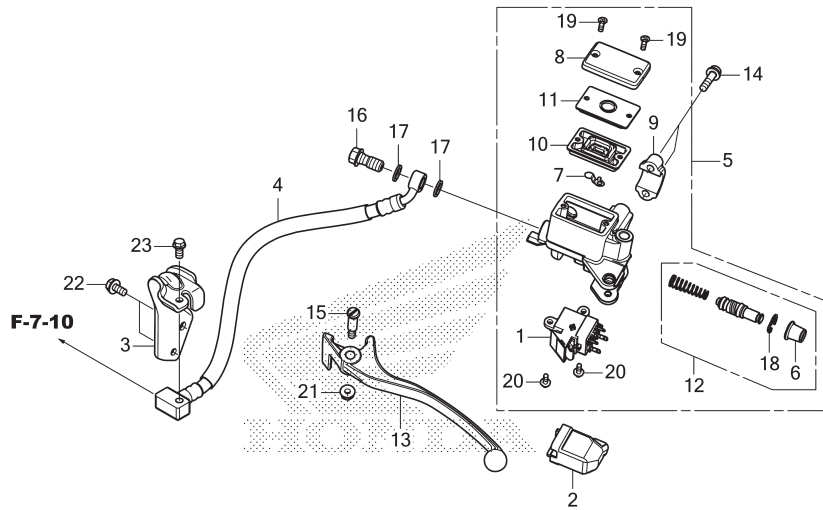
K1ZIF0601

No. Ref.	No. Part	Deskripsi	Jumlah			No. Seri	Kode Parts Catalog
			CBS(150) 2020(M)	PCX(WW) ABS(150A) 2020(M)	e:HEV(150HV) 2020(M)		
1	35340-K1Z-J11	SWITCH ASSY., L. HANDLE STOP (WATER PROOF)	-	1	1		
2	35341-K1Z-J10	COVER, STOP SWITCH.....	-	1	1		
3	43155-K1Z-J10	STAY, BRAKE HOSE JOINT.....	-	1	1		
4	43311-K1Z-J11	HOSE COMP. A, RR. BRAKE.....	-	1	1		
5	43510-K1Z-J11	CYLINDER SUB ASSY., RR. MASTER	-	1	1		
6	45504-410-003	BOOT COMP.....	-	1	1		
7	45512-MA6-006	PROTECTOR.....	-	1	1		
8	45513-HA2-006	CAP, MASTER CYLINDER.....	-	1	1		
9	45517-166-006	HOLDER, MASTER CYLINDER.....	-	1	1		
10	45520-GE2-006	DIAPHRAGM.....	-	1	1		
11	45521-K21-901	PLATE, DIAPHRAGM.....	-	1	1		
12	45530-K03-M61	CYLINDER SET, MASTER(NISSIN)	-	1	1		
	45530-KVS-M21	CYLINDER SET, FR. MASTER (NISSIN)	-	1	1		
		(FOR RR.)	-	1	1		
13	53178-K04-931	LEVER, L. HANDLE.....	-	1	1		
14	90101-KWN-900	BOLT, FLANGE SOCKET, 6X22...	-	2	2		
15	90114-MA5-671	BOLT, HANDLE LEVER PIVOT....	-	1	1		
16	90145-KPH-B30	BOLT, OIL, 10X22(NISSIN)....	-	1	1		
17	90545-300-000	WASHER, OIL BOLT.....	-	2	2		
18	90651-K03-M61	CIRCLIP, INTERNAL, 18.8.....	-	1	1		
19	93600-04012-1G	SCREW, FLAT, 4X12.....	-	2	2		
20	93893-04012-17	SCREW-WASHER, 4X12.....	-	2	2		
21	94050-06000	NUT, FLANGE, 6MM.....	-	1	1		



# F-6-1

# REAR BRAKE MASTER CYLINDER(WW150A/HV)



FR.

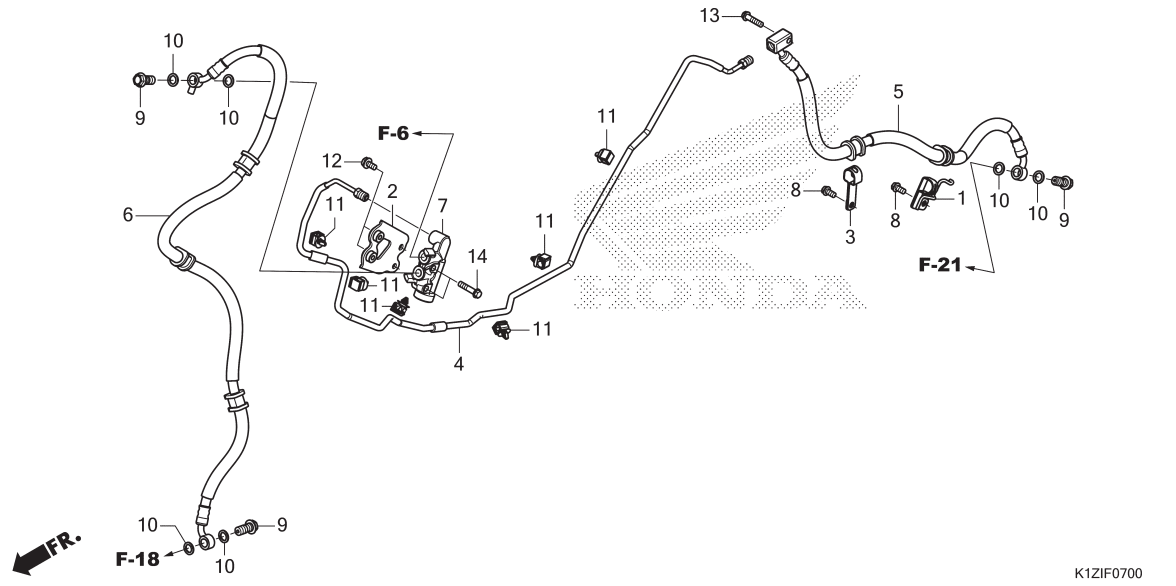
K12IF0601

3

No. Ref.	No. Part	Deskripsi	Jumlah			No. Seri	Kode Parts Catalog
			CBS(150) 2020(M)	PCX(WW) ABS(150A) 2020(M)	e:HEV(150HV) 2020(M)		
22	95701-06012-08	BOLT, FLANGE, 6X12 .....	-	2	2		
23	96001-06012-00	BOLT, FLANGE, 6X12 .....	-	1	1		

# F-7

# REAR BRAKE PIPE(WW150)



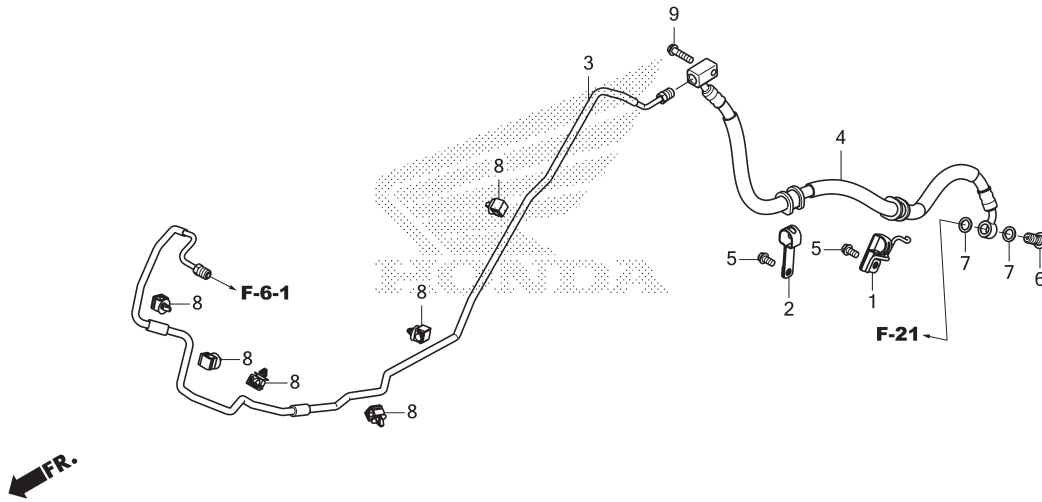
No. Ref.	L.O.N.	(Nomor ref. relatif) Deskripsi	F.R.T.
4	7121K1	PIPE B, REAR BRAKE MAIN..... .TERMASUK: Pembuangan udara palsu	1,9
5	7121B1	HOSE C, REAR BRAKE..... .TERMASUK: Pembuangan udara palsu	0,8
6	712191	HOSE A, FRONT BRAKE SUB..... .TERMASUK: Pembuangan udara palsu	1,5
7	712165	VALVE, DELAY..... .TERMASUK: Pembuangan udara palsu	1,8

No. Ref.	No. Part	Deskripsi	Jumlah			No. Seri	Kode Parts Catalog
			CBS(150) 2020(M)	PCX (WW) ABS(150A) 2020(M)	e:HEV(150HV) 2020(M)		
1	43150-K1Z-T10	CLAMPER COMP., RR. BRAKE HOSE	1	-	-		
2	43155-K1Z-N20	STAY COMP., DELAY VALVE .....	1	-	-		
3	43156-K1Z-T10	CLAMPER A, RR. BRAKE HOSE ...	1	-	-		
4	43312-K1Z-N20	PIPE COMP. B, RR. BRAKE .....	1	-	-		
5	43313-K1Z-N21	HOSE COMP. C, RR. BRAKE .....	1	-	-		
6	43320-K1Z-N21	HOSE COMP., BRAKE SUB .....	1	-	-		
7	46300-K97-N01	VALVE ASSY., DELAY .....	1	-	-		
8	90103-MCS-G00	BOLT, FLANGE, 6X12 .....	2	-	-		
9	90145-KPH-B30	BOLT, OIL, 10X22(NISSIN) .....	3	-	-		
10	90545-300-000	WASHER, OIL BOLT .....	6	-	-		
11	90661-MGS-D71	CLAMP, BRAKE PIPE(7.0) .....	6	-	-		
12	95701-06012-08	BOLT, FLANGE, 6X12 .....	2	-	-		
13	96001-06025-00	BOLT, FLANGE, 6X25 .....	1	-	-		
14	96001-06028-00	BOLT, FLANGE, 6X28 .....	2	-	-		



# F-7-10

# REAR BRAKE PIPE(WW150A/HV)



K1ZIF0710

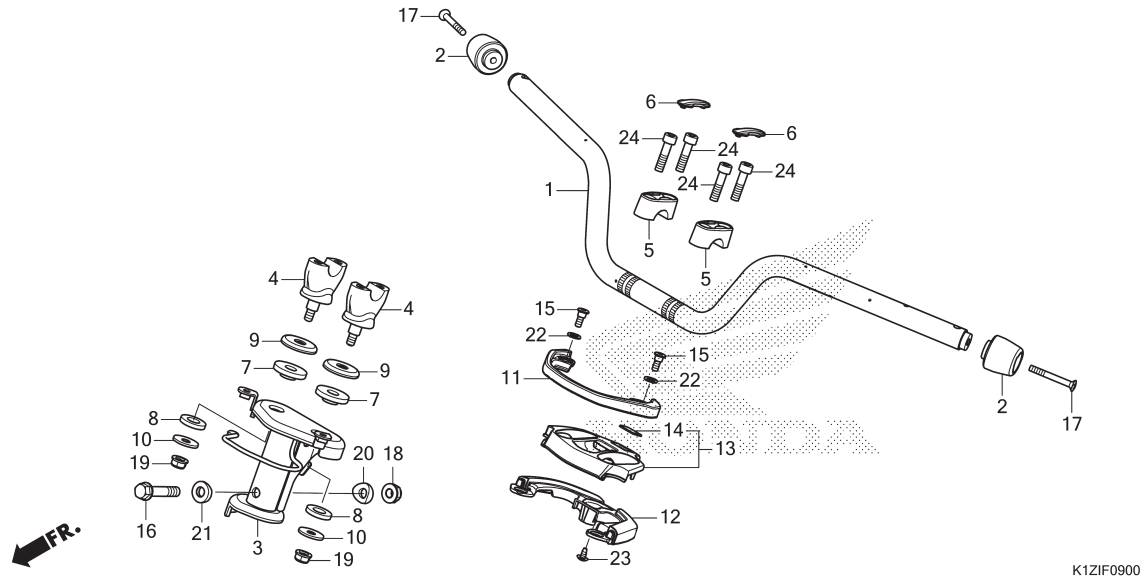
No. Ref.	L.O.N.	(Nomor ref. relatif) Deskripsi	F.R.T.
3	7121Y3	PIPE B, REAR BRAKE MAIN(A)..... .TERMASUK: Pembuangan udara palsu	1,8
4	7121X8	HOSE C, REAR BRAKE(A)..... .TERMASUK: Pembuangan udara palsu	0,7

3

No. Ref.	No. Part	Deskripsi	Jumlah			No. Seri	Kode Parts Catalog
			CBS(150) 2020(M)	PCX(WW) ABS(150A) 2020(M)	e:HEV(150HV) 2020(M)		
1	43150-K1Z-T10	CLAMPER COMP., RR. BRAKE HOSE	-	1	1		
2	43156-K1Z-T10	CLAMPER A, RR. BRAKE HOSE ...	-	1	1		
3	43312-K1Z-J10	PIPE COMP. B, RR. BRAKE .....	-	1	1		
4	43313-K1Z-J11	HOSE COMP. C, RR. BRAKE .....	-	1	1		
5	90103-MCS-G00	BOLT, FLANGE, 6X12 .....	-	2	2		
6	90145-KPH-B30	BOLT, OIL, 10X22(NISSIN) .....	-	1	1		
7	90545-300-000	WASHER, OIL BOLT .....	-	2	2		
8	90661-MGS-D71	CLAMP, BRAKE PIPE(7.0) .....	-	6	6		
9	96001-06025-00	BOLT, FLANGE, 6X25 .....	-	1	1		

# F-9

# HANDLE PIPE/HANDLE COVER



No. Ref.	L.O.N.	(Nomor ref. relatif) Deskripsi	F.R.T.
1	810100	PIPE, STEERING HANDLE.....	0,4
2	8101B3	WEIGHT, HANDLE :LEFT.....	0,1
	8101B4	WEIGHT, HANDLE :RIGHT.....	0,1
	8101B5	WEIGHT, HANDLE :KEDUA-DUANYA...	0,1
3	5101C8	POST, HANDLE.....	1,4
4	8101B9	HOLDER, HANDLE :LOWER.....	1,1
		.CATATAN: Waktu sama untuk dua unit	
11	4131B5	COVER, HANDLE :FRONT.....	0,1
13		(12)	
	4131B6	COVER, HANDLE :REAR.....	0,2
	4131U1	COVER, HANDLE :KEDUA-DUANYA....	0,2

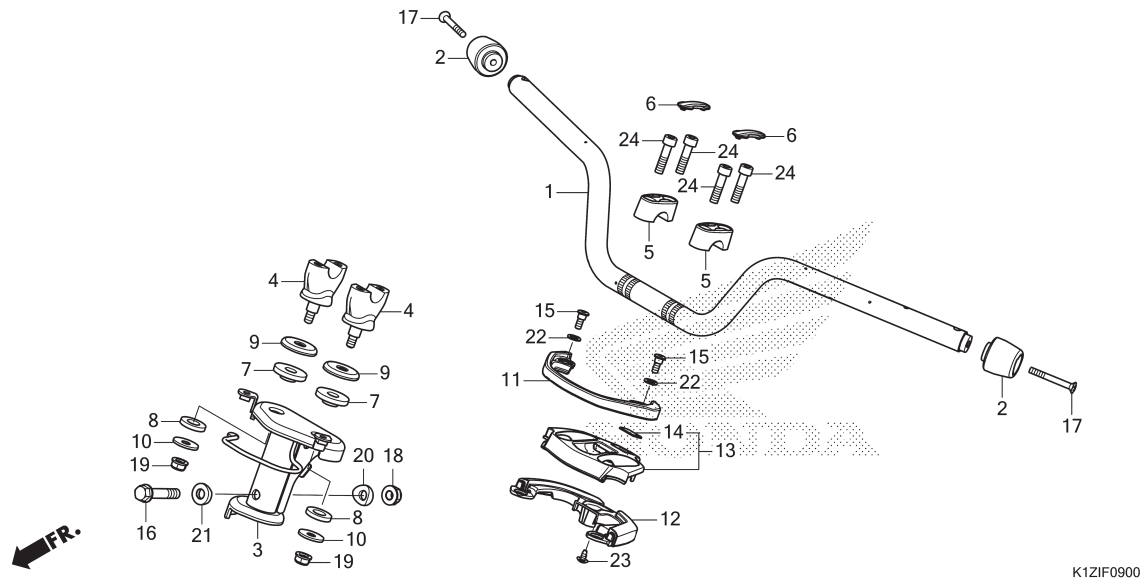
No. Ref.	No. Part	Deskripsi	Jumlah			No. Seri	Kode Parts Catalog
			CBS(150) 2020(M)	ABS(150A) 2020(M)	e:HEV(150HV) 2020(M)		
1	53100-K97-T00	PIPE COMP., STEERING HANDLE .	1	1	1		
2	53102-K97-T00	WEIGHT A, HANDLE .....	2	2	2		
3	53110-K1Z-J10	POST COMP., HANDLE .....	1	1	1		
4	53130-K1Z-J10ZA	HOLDER, HANDLE UNDER *NH1*.....BLACK	2	2	2		
5	53131-K97-T00ZA	HOLDER, HANDLE PIPE UPPER *NH1*.....BLACK	2	2	2		
6	53132-K97-T00	CAP, SOCKET BOLT, 8MM .....	2	2	2		
7	53133-K1Z-J10	RUBBER, HANDLE CUSHION UPPER	2	2	2		
8	53135-K1Z-J10	RUBBER, HANDLE CUSHION UNDER	2	2	2		
9	53136-K1Z-J10	PLATE, HANDLE CUSHION .....	2	2	2		
10	53137-K1Z-J10	WASHER, HANDLE UNDER HOLDER .	2	2	2		
11	53205-K1Z-J10	COVER, HANDLE FR. ....	1	1	1		
12	53206-K1Z-J10	COVER, HANDLE RR. ....	1	1	1		
13	53250-K1Z-J10ZA	COVER SET, HANDLE RR.(UPPER) *NH1*.....BLACK	1	1	1		
14	86150-KPG-901	EMBLEM, PRODUCT(MARUI) .....	1	1	1		
	86150-KPG-902	EMBLEM, PRODUCT(UEHARA) .....	1	1	1		
	86150-KTJ-C60	EMBLEM, PRODUCT(SHINKO) .....	1	1	1		
15	90107-K97-T00	BOLT, SOCKET, 6X17 .....	2	2	2		
16	90120-HC4-000	BOLT, FLANGE, 10X50 .....	1	1	1		
17	90191-K47-N41	SCREW, OVAL, 6X45 .....	2	2	2		
	90191-KWB-600	.....	2	2	2		
18	90304-KGH-901	NUT, U, 10MM .....	1	1	1		
19	90304-KPG-901	NUT, U, 8MM .....	2	2	2		
20	90501-KPH-880	COLLAR A, HANDLE SETTING ....	1	1	1		





# F-9

# HANDLE PIPE/HANDLE COVER



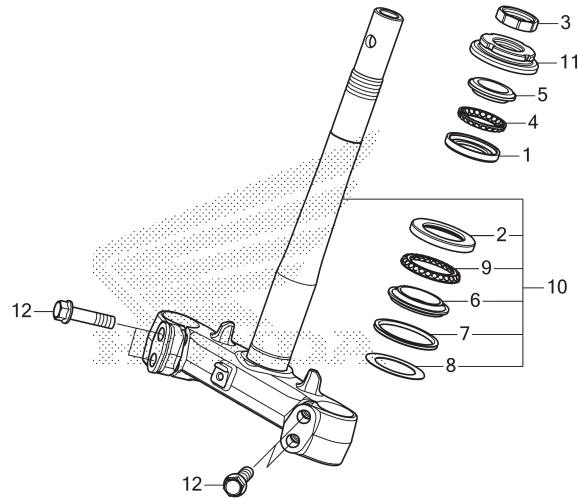
K12IF0900

No. Ref.	No. Part	Deskripsi	Jumlah			No. Seri	Kode Parts Catalog
			CBS(150) 2020(M)	PCX(WW) ABS(150A) 2020(M)	e:HEV(150HV) 2020(M)		
21	90505-KPH-880	COLLAR B, HANDLE SETTING ....	1	1	1		
22	90507-921-000	WASHER, NYLON, 8MM .....	2	2	2		
23	93903-35120	SCREW, TAPPING, 5X10 .....	1	1	1		
24	96600-08028-00	BOLT, SOCKET, 8X28 .....	4	4	4		

3

# F-10

# STEERING STEM



K1ZIF1000

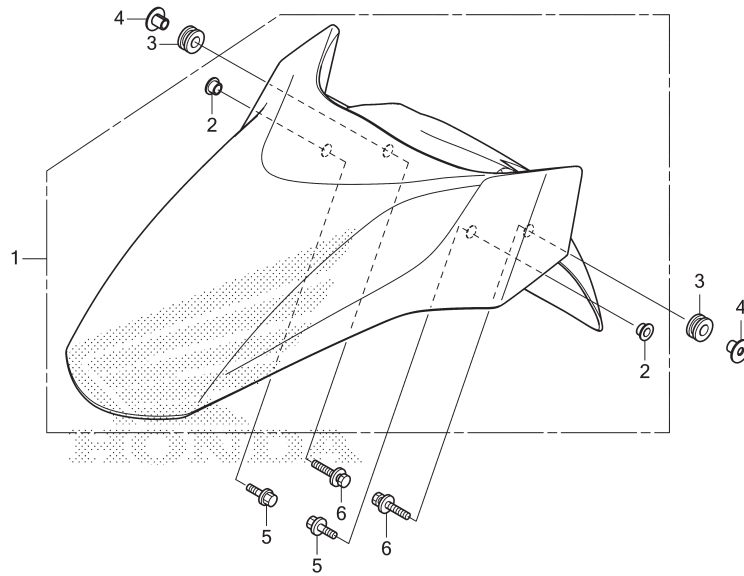
No. Ref.	L.O.N.	(Nomor ref. relatif) Deskripsi	F.R.T.
1	(4)		
2	5101A0	RACE, STEERING BALL :UPPER.....	2,3
2	5101A1	RACE, STEERING BALL :LOWER.....	2,5
5	5101C9	RACE, STEERING BALL :KEDUA-DUANYA	2,5
5	5101A9	RACE, STEERING TOP CONE.....	2,3
6		(7,9)	
6	5101B0	RACE, STEERING BOTTOM CONE.....	2,5
10	510100	STEM ATAU SHAFT ASSY., STEERING	2,3
11	5101B2	THREAD, STEERING HEAD TOP.....	2,1



No. Ref.	No. Part	Deskripsi	Jumlah			No. Seri	Kode Parts Catalog
			CBS(150) 2020(M)	PCX (WW) ABS(150A) 2020(M)	e:HEV(150HV) 2020(M)		
1	50301-GN5-901	RACE, STEERING TOP BALL .....	1	1	1		
2	50302-GN5-900	RACE, STEERING BOTTOM BALL ..	1	1	1		
3	50306-GN5-900	NUT, STEERING STEM LOCK .....	1	1	1		
4	53210-GZ4-671	BALL ASSY., STEERING STEEL					
		(PIOLAX)	1	1	1		
	53210-K93-T01	BALL ASSY., STEERING(SKF) ...	1	1	1		
	53210-KVR-C00	BALL ASSY., STEERING STEEL,					
		#6X21	1	1	1		
5	53211-GN5-900	RACE, STEERING TOP CONE .....	1	1	1		
6	53212-GN5-900	RACE, STEERING BOTTOM CONE ..	1	1	1		
7	53214-GN5-900	DUST SEAL, STEERING HEAD ....	1	1	1		
8	53215-GN5-900	WASHER, STEERING HEAD DUST					
		SEAL	1	1	1		
9	53215-GZ4-671	BALL ASSY., STEERING STEEL ..	1	1	1		
	53215-K93-T01	BALL ASSY., STEERING(SKF) ...	1	1	1		
	53215-KVR-C00	BALL ASSY., STEERING STEEL,					
		#6X26	1	1	1		
10	53219-K1Z-J10	STEM SUB ASSY., STEERING .....	1	1	1		
11	53220-GN5-850	THREAD COMP., STEERING HEAD					
		TOP	1	1	1		
12	90101-K97-T00	BOLT, FLANGE, 10X40 .....	4	4	4		

# F-11

# FRONT FENDER



No. Ref.	L.O.N.	(Nomor ref. relatif) Deskripsi	F.R.T.
1	4131B7	FENDER, FRONT.....	0,3

FR.

K1ZIF1100

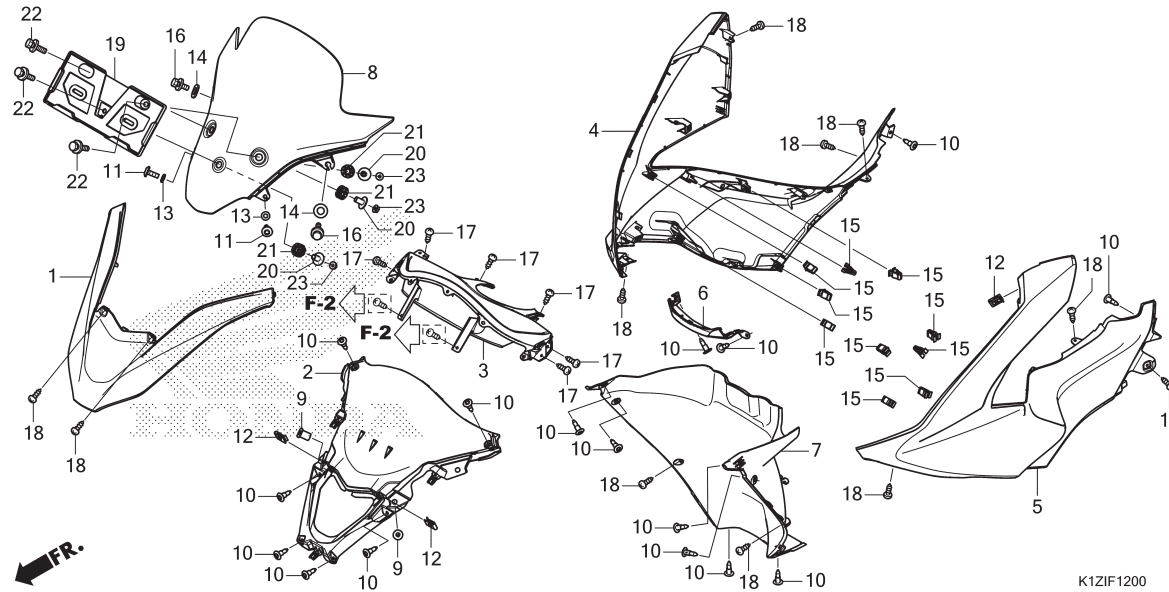
3

No. Ref.	No. Part	Deskripsi	Jumlah			No. Seri	Kode Parts Catalog
			CBS(150) 2020(M)	PCX(WW) ABS(150A) 2020(M)	e:HEV(150HV) 2020(M)		

1	61000-K1Z-N20ZA	FENDER SET, FR.(WL)	1	-	-		
		*TYPE5*	1	-	-		
	61000-K1Z-N20ZB	*TYPE4*	1	-	-		
	61000-K1Z-N20ZC	*TYPE3*	1	-	-		
	61000-K1Z-N20ZD	*TYPE2*	1	-	-		
	61000-K1Z-N20ZE	*TYPE1*	1	-	-		
	61000-K1Z-N30ZF	*TYPE1*	-	1	1		
	61000-K1Z-N30ZA	*TYPE6*	-	1	-		
	61000-K1Z-N30ZB	*TYPE5*	-	1	-		
	61000-K1Z-N30ZC	*TYPE4*	-	1	-		
	61000-K1Z-N30ZD	*TYPE3*	-	1	-		
	61000-K1Z-N30ZE	*TYPE2*	-	1	-		
2	61112-K97-T00	COLLAR, FR. FENDER .....	2	2	2		
3	80101-165-000	RUBBER, RR. FENDER CUSHION .. (FOR FR.)	2	2	2		
4	84706-163-670	COLLAR, TAILLIGHT MOUNTING ..	2	2	2		
5	90101-KVY-900	BOLT, SETTING, 6X16 .....	2	2	2		
6	93404-06025-08	BOLT-WASHER, 6X25 .....	2	2	2		

# F-12

# FRONT COVER



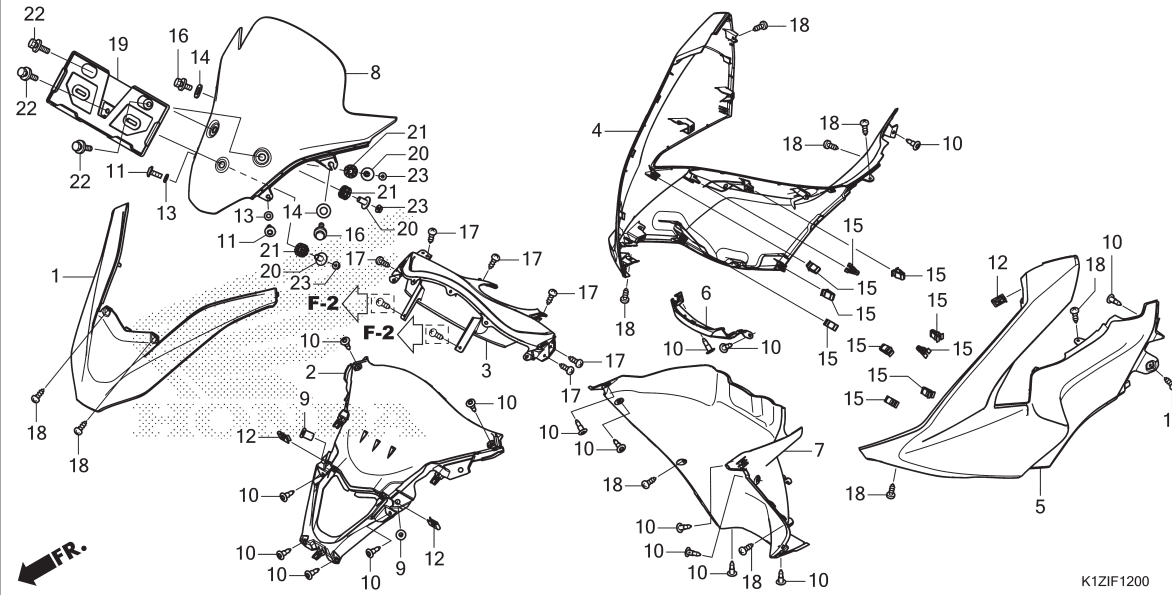
No. Ref.	L.O.N.	(Nomor ref. relatif) Deskripsi	F.R.T.
1	4111M3	GARNISH, WINDSCREEN.....	0,1
2	812140	PANEL, METER.....	0,2
3	8121B9	PANEL, METER :REAR.....	1,0
4	4111U8	COVER, FRONT :RIGHT.....	0,6
5	4111U7	COVER, FRONT :LEFT.....	0,6
	4111U9	COVER, FRONT :KEDUA-DUANYA.....	0,8
6	413122	COVER, FRONT CENTER.....	0,1
7	413130	COVER, FRONT LOWER.....	0,4
8	812102	VISOR, METER.....	0,2

No. Ref.	No. Part	Deskripsi	Jumlah			No. Seri	Kode Parts Catalog
			CBS(150) 2020(M)	ABS(150A) 2020(M)	PCX (WW) e:HEV(150HV) 2020(M)		
1	64305-K1Z-J10ZS	GARNISH, FR. *NH341P*PEARL FADELESS WHITE	1	1	1		
	64305-K1Z-J10ZC	*NHC35M* MAT COSMO SILVER METALLIC	1	1	-		
	64305-K1Z-J10ZJ	*NHC34M* MAT DIM GRAY METALLIC	1	1	-		
	64305-K1Z-J10ZP	*R378M*MAT SOLAR RED METALLIC	1	1	-		
	64305-K1Z-J10ZR	*NH436M* MAT GUNPOWDER BLACK METALLIC	1	-	-		
	64305-K1Z-J10ZN	*NHA35M* ASTEROID BLACK METALLIC	-	1	-		
	64305-K1Z-J10ZQ	*PB406M* MAT ION BLUE METALLIC	-	1	-		
2	64336-K1Z-J10ZA	PANEL, FR. METER *NH1*.....BLACK	1	1	1		
3	64337-K1Z-J10ZA	PANEL, RR. METER *NH1*.....BLACK	1	1	1		
4	64501-K1Z-J10ZC	COVER, R. FR. SIDE(WOL) *NHC35M* MAT COSMO SILVER METALLIC	1	1	-		
	64501-K1Z-J10ZJ	*NHC34M* MAT DIM GRAY METALLIC	1	1	-		
	64501-K1Z-J10ZP	*R378M*MAT SOLAR RED METALLIC	1	1	-		
	64501-K1Z-J10ZS	*NH341P*PEARL FADELESS WHITE	1	1	-		
	64501-K1Z-J10ZR	*NH436M* MAT GUNPOWDER BLACK METALLIC	1	-	-		
	64501-K1Z-J10ZN	*NHA35M* ASTEROID BLACK METALLIC	-	1	-		
	64501-K1Z-J10ZQ	*PB406M* MAT ION BLUE METALLIC	-	1	-		
	64500-K1Y-J60ZC	COVER SET, R. FR. SIDE(WL) *NH341P*PEARL FADELESS WHITE	-	-	1		



# F-12

# FRONT COVER

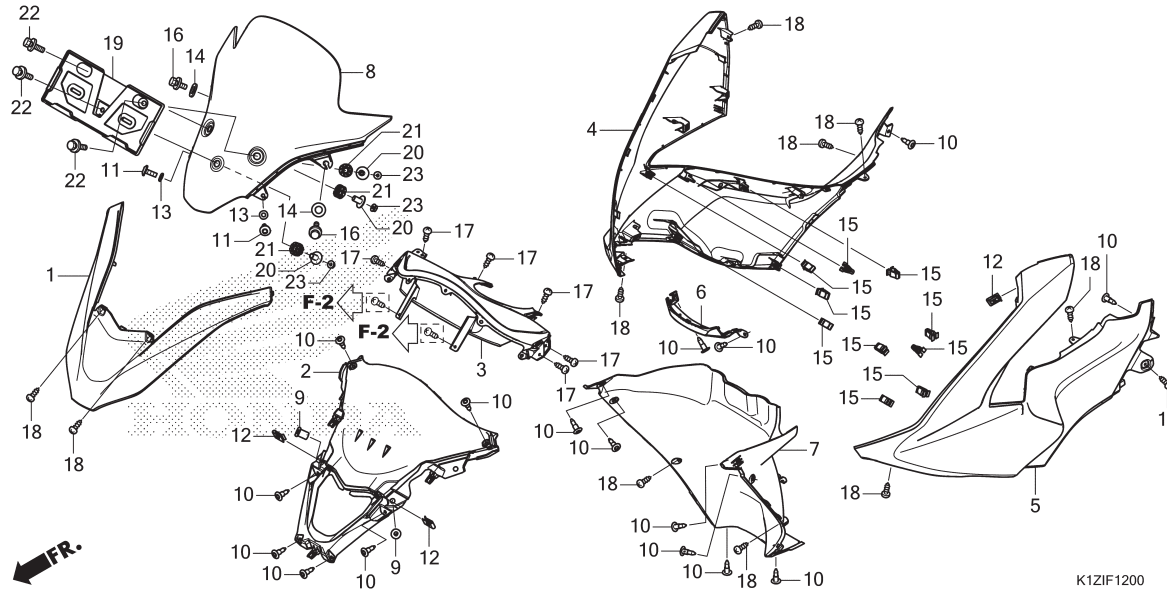


3

No. Ref.	No. Part	Deskripsi	Jumlah			No. Seri	Kode Parts Catalog
			CBS(150) 2020(M)	PCX(WW) 2020(M)	e-HEV(150HV) 2020(M)		
5	64502-K1Z-J10ZC	COVER, L. FR. SIDE(W/L) *NHC35M*					
		MAT COSMO SILVER METALLIC	1	1	-		
	64502-K1Z-J10ZJ	*NHC34M*					
		MAT DIM GRAY METALLIC	1	1	-		
	64502-K1Z-J10ZP	*R378M*MAT SOLAR RED METALLIC	1	1	-		
	64502-K1Z-J10ZS	*NH341P*PEARL FADELESS WHITE	1	1	-		
	64502-K1Z-J10ZR	*NH436M*					
		MAT GUNPOWDER BLACK METALLIC	1	-	-		
	64502-K1Z-J10ZN	*NHA35M*					
		ASTEROID BLACK METALLIC	-	1	-		
	64502-K1Z-J10ZQ	*PB406M* MAT ION BLUE METALLIC	-	1	-		
	64600-K1Y-J60ZC	COVER SET, L. FR. SIDE(WL) *NH341P*PEARL FADELESS WHITE	-	-	1		
6	64503-K1Z-J10ZS	COVER, FR. CENTER *NH341P*PEARL FADELESS WHITE	1	1	1		
	64503-K1Z-J10ZC	*NHC35M*					
		MAT COSMO SILVER METALLIC	1	1	-		
	64503-K1Z-J10ZJ	*NHC34M*					
		MAT DIM GRAY METALLIC	1	1	-		
	64503-K1Z-J10ZP	*R378M*MAT SOLAR RED METALLIC	1	1	-		
	64503-K1Z-J10ZR	*NH436M*					
		MAT GUNPOWDER BLACK METALLIC	1	-	-		
	64503-K1Z-J10ZN	*NHA35M*					
		ASTEROID BLACK METALLIC	-	1	-		
	64503-K1Z-J10ZQ	*PB406M* MAT ION BLUE METALLIC	-	1	-		
7	64521-K1Z-J10	COVER, FR. LOWER	1	1	1		
8	67100-K1Z-N20ZA	VISOR SET, METER(WL) *TYPE1*	1	-	-		
	67100-K1Z-N30ZA	*TYPE1*	-	1	-		

# F-12

# FRONT COVER

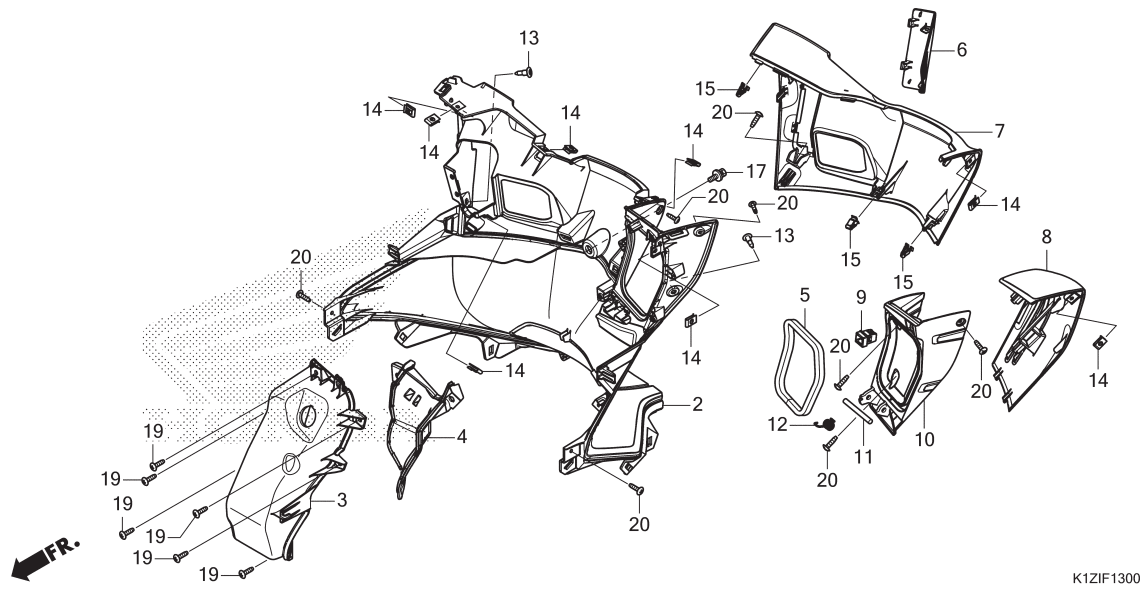


K1Z1F1200

No. Ref.	No. Part	Deskripsi	Jumlah			No. Seri	Kode Parts Catalog
			CBS(150) 2020(M)	PCX(WW) ABS(150A) 2020(M)	e:HEV(150HV) 2020(M)		
8)	67100-K1Z-N80ZA	VISOR SET, METER(WL) *TYPE1*	-	-	1		
9	90111-KW3-003	NUT, COWL SETTING, 5MM	2	2	2		
10	90116-SPO-003	CLIP, BUMPER SEAL	16	16	16		
11	90134-K97-T00	SCREW, PAN, 5X14	2	2	2		
12	90302-KWW-A00	NUT, SPRING, 4MM	3	3	3		
13	90504-964-000	WASHER, THRUST, 5MM	2	2	2		
14	90504-KWN-900	WASHER, 9.5X18	2	2	2		
15	90666-K59-A11	CLIP, SNAP FITTING(PO)	10	10	10		
16	93404-06012-08	BOLT-WASHER, 6X12	2	2	2		
17	93903-34420	SCREW, TAPPING, 4X16	6	6	6		
18	93903-34480	SCREW, TAPPING, 4X16	11	11	11		
19	61316-K36-N10	BACK PLATE, FR. NUMBER PLATE	1	1	1		
20	61318-K36-N10	COLLAR, NUMBER BACK PLATE	3	3	3		
21	64615-KR1-860	RUBBER, LOWER COWL MOUNTING	3	3	3		
22	93404-06028-07	BOLT-WASHER, 6X28	3	3	3		
23	94050-06070	NUT, FLANGE, 6MM	3	3	3		

# F-13

# INNER COVER



No. Ref.	L.O.N.	(Nomor ref. relatif) Deskripsi	F.R.T.
2	411150	PANEL, INNER.....	1,0
3		(4)	
	4111C0	POCKET, COWL :INNER.....	1,0
7	4111DW	COVER, INNER OUTER :CENTER.....	0,1
8	4101R5	LID, INNER BOX.....	0,1
10	4101FG	BASE, INNER POCKET LID.....	1,0

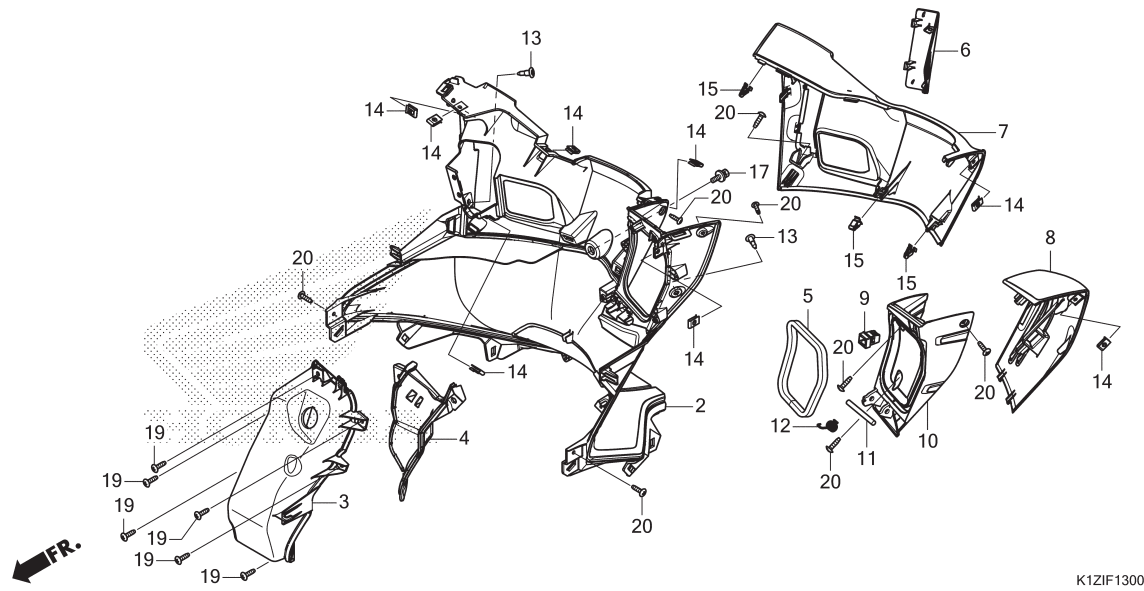
K1ZIF1300

No. Ref.	No. Part	Deskripsi	Jumlah			No. Seri	Kode Parts Catalog
			CBS(150) 2020(M)	PCX (WW) ABS(150A) 2020(M)	e:HEV(150HV) 2020(M)		
2	81131-K1Z-J10ZA	COVER, INNER					
		*NH1* ..... BLACK	1	1	1		
3	81132-K1Z-N20	POCKET, INNER	1	1	1		
4	81133-K1Z-J10	COVER, HINGE	1	1	1		
5	81136-K97-T00	SEAL, INNER BOX	1	1	1		
6	81137-K1Z-J10ZS	LID, SMART EMERGENCY					
		*NH341P* PEARL FADELESS WHITE	1	1	1		
	81137-K1Z-J10ZC	*NHC35M* MAT COSMO SILVER METALLIC	1	1	-		
	81137-K1Z-J10ZJ	*NHC34M* MAT DIM GRAY METALLIC	1	1	-		
	81137-K1Z-J10ZP	*R378M* MAT SOLAR RED METALLIC	1	1	-		
	81137-K1Z-J10ZR	*NH436M* MAT GUNPOWDER BLACK METALLIC	1	-	-		
	81137-K1Z-J10ZN	*NHA35M* ASTEROID BLACK METALLIC	-	1	-		
	81137-K1Z-J10ZQ	*PB406M* MAT ION BLUE METALLIC	-	1	-		
7	81140-K1Z-J10ZS	OUTER, INNER COVER					
		*NH341P* PEARL FADELESS WHITE	1	1	1		
	81140-K1Z-J10ZC	*NHC35M* MAT COSMO SILVER METALLIC	1	1	-		
	81140-K1Z-J10ZJ	*NHC34M* MAT DIM GRAY METALLIC	1	1	-		
	81140-K1Z-J10ZP	*R378M* MAT SOLAR RED METALLIC	1	1	-		
	81140-K1Z-J10ZR	*NH436M* MAT GUNPOWDER BLACK METALLIC	1	-	-		
	81140-K1Z-J10ZN	*NHA35M* ASTEROID BLACK METALLIC	-	1	-		
	81140-K1Z-J10ZQ	*PB406M* MAT ION BLUE METALLIC	-	1	-		

3

# F-13

# INNER COVER



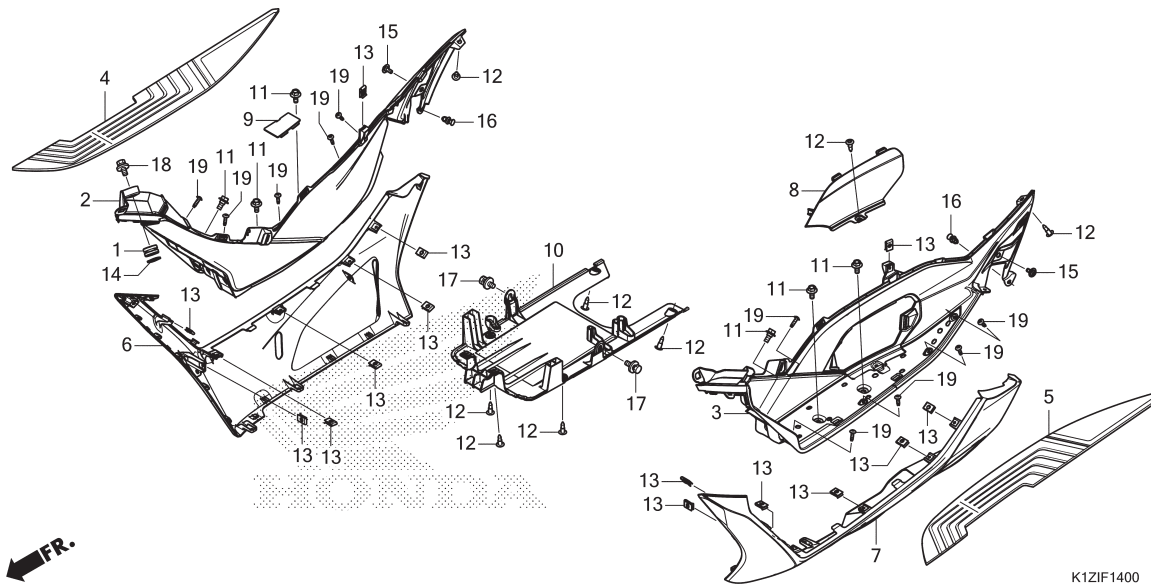
K1ZIF1300

No. Ref.	No. Part	Deskripsi	Jumlah			No. Seri	Kode Parts Catalog
			PCX (WW)	ABS(150A)	e:HEV(150HV)		
			CBS(150)	2020(M)	2020(M)		
8	81141-K1Z-J10ZS	LID, INNER POCKET					
		*NH341P* PEARL FADELESS WHITE	1	1	1		
	81141-K1Z-J10ZC	*NHC35M*					
		MAT COSMO SILVER METALLIC	1	1	-		
	81141-K1Z-J10ZJ	*NHC34M*					
		MAT DIM GRAY METALLIC	1	1	-		
	81141-K1Z-J10ZP	*R378M* MAT SOLAR RED METALLIC	1	1	-		
	81141-K1Z-J10ZR	*NH436M*					
		MAT GUNPOWDER BLACK METALLIC	1	-	-		
	81141-K1Z-J10ZN	*NHA35M*					
		ASTEROID BLACK METALLIC	-	1	-		
	81141-K1Z-J10ZQ	*PB406M* MAT ION BLUE METALLIC	-	1	-		
9	81142-K01-901	LATCH	1	1	1		
10	81143-K1Z-J10ZA	BASE, INNER POCKET LID					
		*NH1* BLACK	1	1	1		
11	81144-K97-N00	PIN, INNER POCKET	1	1	1		
12	81293-K97-T00	SPRING, INNER POCKET	1	1	1		
13	90116-SPO-003	CLIP, BUMPER SEAL	2	2	2		
14	90302-KWW-A00	NUT, SPRING, 4MM	8	8	8		
15	90666-K59-A11	CLIP, SNAP FITTING(PO)	3	3	3		
17	93404-06012-08	BOLT-WASHER, 6X12	1	1	1		
19	93903-34420	SCREW, TAPPING, 4X16	6	6	6		
20	93903-34480	SCREW, TAPPING, 4X16	8	8	8		



# F-14

# FLOOR STEP



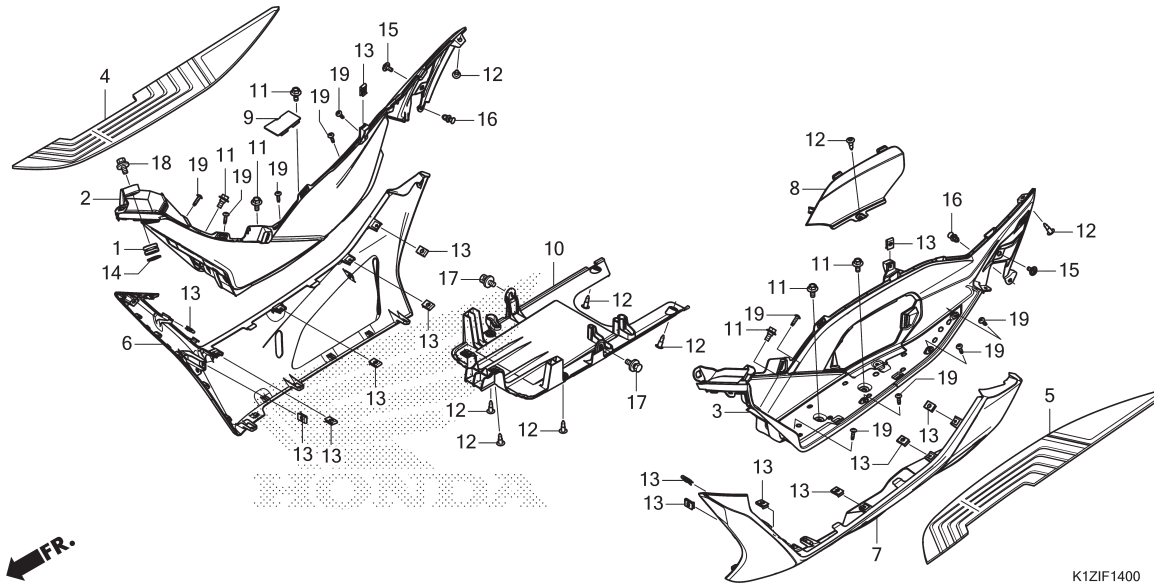
No. Ref.	L.O.N.	(Nomor ref. relatif) Deskripsi	F.R.T.
2	4131V3	STEP, FLOOR :RIGHT.....	0,9
3	4131V2	STEP, FLOOR :LEFT.....	0,8
	4131V4	STEP, FLOOR :KEDUA-DUANYA.....	1,2
4	4151A1	MAT, FLOOR :RIGHT.....	0,1
5	4151A0	MAT, FLOOR :LEFT.....	0,1
	4151B7	MAT, FLOOR :KEDUA-DUANYA.....	0,1
6	4111A6	SKIRT, FLOOR :RIGHT.....	0,2
7	4111A5	SKIRT, FLOOR :LEFT.....	0,2
	4111N5	SKIRT, FLOOR :KEDUA-DUANYA.....	0,4
8	413185	COVER, MAINTENANCE.....	0,1
10	4131B4	COVER, UNDER.....	0,5

**3**

No. Ref.	No. Part	Deskripsi	Jumlah			No. Seri	Kode Parts Catalog
			CBS(150) 2020(M)	PCX(WV) ABS(150A) 2020(M)	e:HEV(150HV) 2020(M)		
1	61304-415-000	RUBBER, HEADLIGHT CASE MOUNTING	1	1	1		
2	64311-K1Z-J10ZA	STEP, R. FLOOR					
	*NH1*	..... BLACK	1	1	1		
3	64321-K1Z-J10ZA	STEP, L. FLOOR					
	*NH1*	..... BLACK	1	1	1		
4	64325-K1Z-J10	MAT, R. FLOOR	1	1	1		
5	64326-K1Z-J10	MAT, L. FLOOR	1	1	1		
6	64431-K1Z-J10ZD	COVER, R. FLOOR SIDE					
	*NHC35M*						
	64431-K1Z-J10ZK	MAT COSMO SILVER METALLIC	1	1	-		
	*NHC34M*						
	64431-K1Z-J10ZS	MAT DIM GRAY METALLIC	1	1	-		
	*R378M*	MAT SOLAR RED METALLIC	1	1	-		
	64431-K1Z-J10ZU	*NH341P* PEARL FADELESS WHITE	1	1	-		
	64431-K1Z-J10ZT	*NH436M*					
	64431-K1Z-J10ZJ	MAT GUNPOWDER BLACK METALLIC	1	-	-		
	*PB406M*	MAT ION BLUE METALLIC	-	1	1		
	64431-K1Z-J10ZQ	*NHA35M*					
		ASTEROID BLACK METALLIC	-	1	-		
7	64432-K1Z-J10ZD	COVER, L. FLOOR SIDE					
	*NHC35M*						
	64432-K1Z-J10ZK	MAT COSMO SILVER METALLIC	1	1	-		
	*NHC34M*						
	64432-K1Z-J10ZS	MAT DIM GRAY METALLIC	1	1	-		
	*R378M*	MAT SOLAR RED METALLIC	1	1	-		
	64432-K1Z-J10ZU	*NH341P* PEARL FADELESS WHITE	1	1	-		
	64432-K1Z-J10ZT	*NH436M*					
	64432-K1Z-J10ZJ	MAT GUNPOWDER BLACK METALLIC	1	-	-		
	*PB406M*	MAT ION BLUE METALLIC	-	1	1		

# F-14

# FLOOR STEP

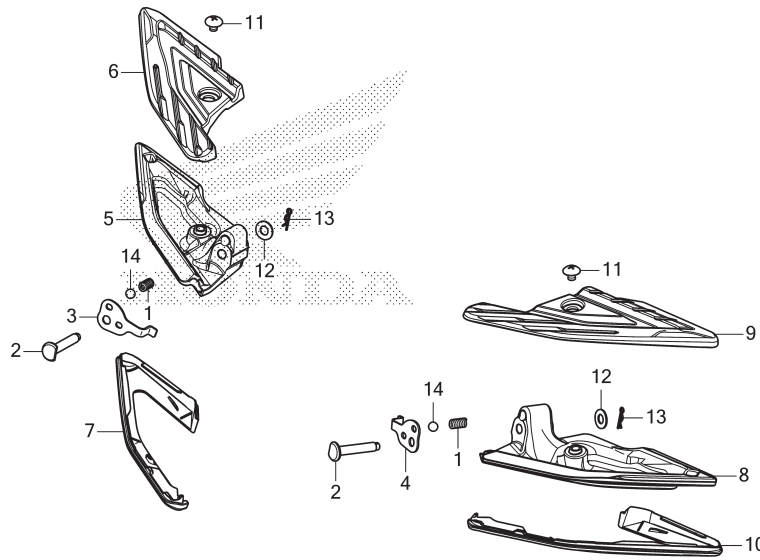


K1ZIF1400

No. Ref.	No. Part	Deskripsi	Jumlah			No. Seri	Kode Parts Catalog
			CBS(150) 2020(M)	PCX (WW) ABS(150A) 2020(M)	e:HEV(150HV) 2020(M)		
(7)	64432-K1Z-J10ZQ	COVER, L. FLOOR SIDE *NHA35M*	-	1	-		
8	64434-K1Z-J10ZA	ASTEROID BLACK METALLIC LID, PLUG MAINTENANCE *NH1*..... BLACK	1	1	1		
9	64435-K35-V00ZB	LID, RESERVE TANK *NH1*..... BLACK	1	1	1		
10	64530-K1Z-J10	COVER, UNDER	1	1	1		
11	90111-162-000	BOLT, FLANGE, 6MM	6	6	6		
12	90116-SP0-003	CLIP, BUMPER SEAL	8	8	8		
13	90302-KWW-A00	NUT, SPRING, 4MM	14	14	14		
14	90503-K64-N00	WASHER, 9X21X1.6	1	1	1		
15	91509-GE2-760	SCREW, PAN, 5X11.5	2	2	2		
16	91549-MW0-790ZA	CLIP, PANEL FIXING *NH1*..... BLACK	2	2	2		
17	93404-06012-07	BOLT-WASHER, 6X12	2	2	2		
18	93404-06012-08	BOLT-WASHER, 6X12	1	1	1		
19	93903-34420	SCREW, TAPPING, 4X16	10	10	10		

# F-14-10

# PILLION STEP



K1ZIF1410

No. Ref.	L.O.N.	(Nomor ref. relatif) Deskripsi	F.R.T.
5	4101C8	BAR, PILLION STEP :RIGHT.....	0,1
6	4131KQ	COVER, PILLION STEP :RIGHT.....	0,1
7	4101D8	COVER, PILLION STEP UNDER :RIGHT.....	0,1
8	4101C7	BAR, PILLION STEP :LEFT.....	0,1
	4101P4	BAR, PILLION STEP :KEDUA-DUANYA	0,2
9	4131KP	COVER, PILLION STEP :LEFT.....	0,1
	4131KR	COVER, PILLION STEP :KEDUA-DUANYA	0,1
10	4101D7	COVER, PILLION STEP UNDER :LEFT.....	0,1
	4101FF	COVER, PILLION STEP UNDER :KEDUA-DUANYA.....	0,1

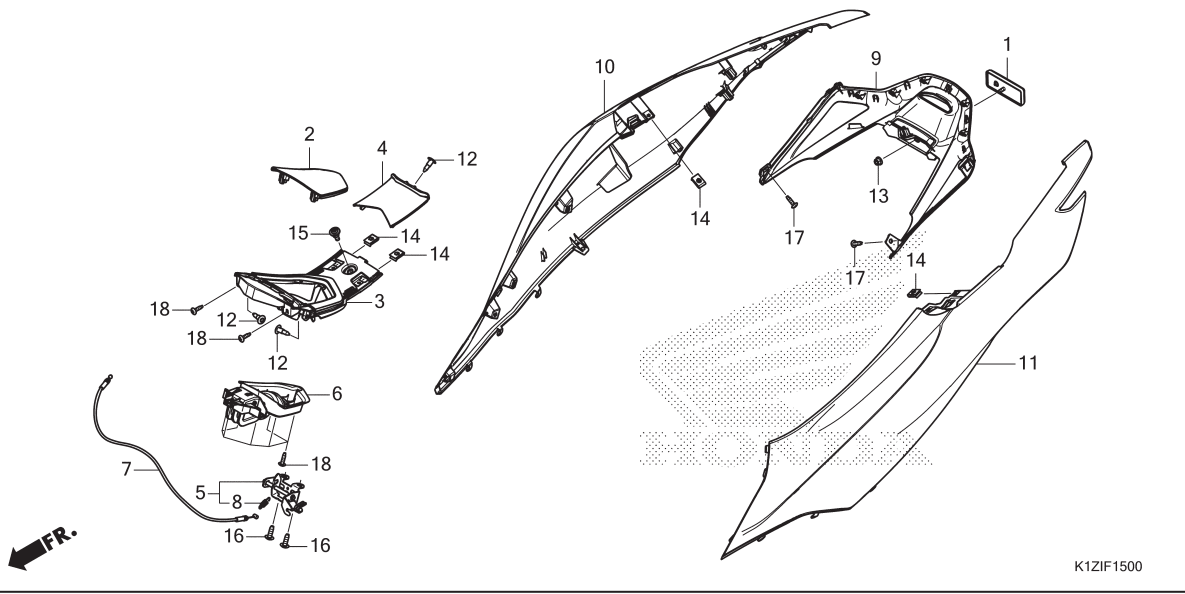
FR.

3

No. Ref.	No. Part	Deskripsi	Jumlah			No. Seri	Kode Parts Catalog
			PCX (WW)	CBS(150) ABS(150A) 2020(M)	e:HEV(150HV) 2020(M)		
1	28333-300-000	SPRING, KICK STARTER STOPPER	2	2	2		
2	50638-K97-T00	PIN, PILLION STEP ARM .....	2	2	2		
3	50718-K1Z-J10	PLATE, R. PILLION STEP CLICK	1	1	1		
4	50719-K1Z-J10	PLATE, L. PILLION STEP CLICK	1	1	1		
5	50730-K1Z-J10	ARM, R. PILLION STEP .....	1	1	1		
6	50731-K1Z-J10ZA	COVER, R. STEP ARM INNER *NH1* .....	1	1	1		BLACK
7	50732-K1Z-J10ZA	COVER, R. STEP ARM OUTER *NH1* .....	1	1	1		BLACK
8	50740-K1Z-J10	ARM, L. PILLION STEP .....	1	1	1		
9	50741-K1Z-J10ZA	COVER, L. STEP ARM INNER *NH1* .....	1	1	1		BLACK
10	50742-K1Z-J10ZA	COVER, L. STEP ARM OUTER *NH1* .....	1	1	1		BLACK
11	90109-K01-900	SCREW, TRUSS, 5X6 .....	2	2	2		
12	94101-06000	WASHER, PLAIN, 6MM .....	2	2	2		
13	94251-05000	PIN, LOCK, 5MM .....	2	2	2		
14	96211-08000	BALL, STEEL, #8(1/4) .....	2	2	2		

# F-15

# BODY COVER

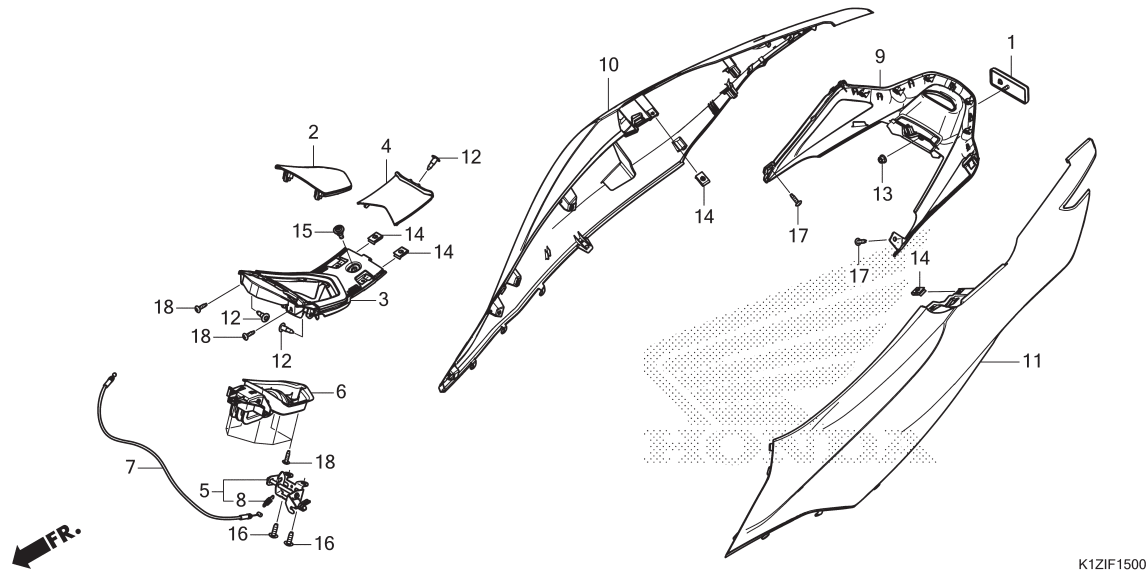


No. Ref.	L.O.N.	(Nomor ref. relatif) Deskripsi	F.R.T.
2	3101B8	LID, FUEL.....	0,1
3	413127	COVER, CENTER.....	1,0
4	4131QF	COVER, CENTER(A).....	0,3
5	3101B7	LOCK, FUEL LID.....	0,9
6	4131V0	HINGE, FUEL LID.....	1,0
7	8111B6	CABLE, FUEL LID.....	1,2
9	6161G8	COVER, TAILLIGHT.....	0,6
10	4131J0	COVER, BODY :RIGHT.....	0,5
11	4131H9	COVER, BODY :LEFT.....	0,5
	4131J1	COVER, BODY :KEDUA-DUANYA.....	0,5

No. Ref.	No. Part	Deskripsi	Jumlah			No. Seri	Kode Parts Catalog
			CBS(150) 2020(M)	PCX (WW) ABS(150A) 2020(M)	e:HEV(150HV) 2020(M)		
1	33741-MS6-921	REFLECTOR, REFLEX(STANLEY) ..	1	1	1		
2	64405-K1Z-J10ZA	LID, FUEL *NH1* ..... BLACK	1	1	1		
3	64410-K1Z-J10ZA	COVER A, CENTER *NH1* ..... BLACK	1	1	1		
4	64420-K1Z-J10ZS	COVER B, CENTER *NH341P*PEARL FADELESS WHITE	1	1	1		
	64420-K1Z-J10ZC	*NHC35M* MAT COSMO SILVER METALLIC	1	1	-		
	64420-K1Z-J10ZJ	*NHC34M* MAT DIM GRAY METALLIC	1	1	-		
	64420-K1Z-J10ZP	*R378M*MAT SOLAR RED METALLIC	1	1	-		
	64420-K1Z-J10ZR	*NH436M* MAT GUNPOWDER BLACK METALLIC	1	-	-		
	64420-K1Z-J10ZN	*NHA35M* ASTEROID BLACK METALLIC	-	1	-		
	64420-K1Z-J10ZQ	*PB406M* MAT ION BLUE METALLIC	-	1	-		
5	64440-K1Z-J10	LOCK ASSY., FUEL LID .....	1	1	1		
6	64450-K1Z-N21	HINGE ASSY., FUEL LID .....	1	1	1		
7	64455-K1Z-N21	CABLE COMP., FUEL LID .....	1	1	1		
8	77234-KRJ-900	SPRING, SEAT LOCK .....	1	1	1		
9	80110-K1Z-J10ZA	COVER SET, RR. CENTER(WL) *TYPE1* .....	1	1	1		
10	83550-K1Z-A00ZC	COVER SET, R. BODY(WL) *NHC35M* MAT COSMO SILVER METALLIC	1	-	-		
	83550-K1Z-A00ZD	*NHC34M* MAT DIM GRAY METALLIC	1	-	-		
	83550-K1Z-A00ZM	*R378M*MAT SOLAR RED METALLIC	1	-	-		

# F-15

# BODY COVER

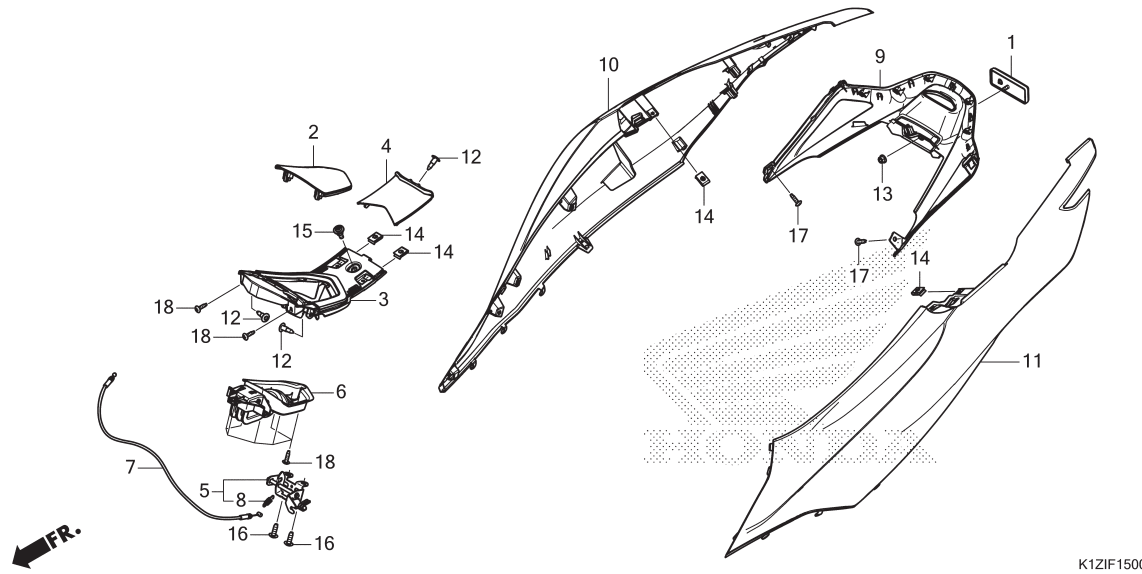


K1ZIF1500

No. Ref.	No. Part	Deskripsi	Jumlah			No. Seri	Kode Parts Catalog
			CBS(150) 2020(M)	PCX(WW) ABS(150A) 2020(M)	e:HEV(150HV) 2020(M)		
10)	83550-K1Z-A00ZN	COVER SET, R. BODY(WL) *NH436M*					
		MAT GUNPOWDER BLACK METALLIC	1	-	-		
	83550-K1Z-A00ZP	*NH341P*PEARL FADELESS WHITE	1	-	-		
	83550-K1Z-N30ZA	*R378M*MAT SOLAR RED METALLIC	-	1	-		
	83550-K1Z-N30ZB	*PB406M* MAT ION BLUE METALLIC	-	1	-		
	83550-K1Z-N30ZC	*NH341P*PEARL FADELESS WHITE	-	1	-		
	83550-K1Z-N30ZD	*NHC35M*					
		MAT COSMO SILVER METALLIC	-	1	-		
	83550-K1Z-N30ZE	*NHC34M*					
		MAT DIM GRAY METALLIC	-	1	-		
	83550-K1Z-N30ZF	*NHA35M*					
		ASTEROID BLACK METALLIC	-	1	-		
	83550-K1Y-J60ZD	*NH341P*PEARL FADELESS WHITE	-	-	1		
11	83650-K1Z-A00ZC	COVER SET, L. BODY(WL) *NHC35M*					
		MAT COSMO SILVER METALLIC	1	-	-		
	83650-K1Z-A00ZD	*NHC34M*					
		MAT DIM GRAY METALLIC	1	-	-		
	83650-K1Z-A00ZM	*R378M*MAT SOLAR RED METALLIC	1	-	-		
	83650-K1Z-A00ZN	*NH436M*					
		MAT GUNPOWDER BLACK METALLIC	1	-	-		
	83650-K1Z-A00ZP	*NH341P*PEARL FADELESS WHITE	1	-	-		
	83650-K1Z-N30ZA	*R378M*MAT SOLAR RED METALLIC	-	1	-		
	83650-K1Z-N30ZB	*PB406M* MAT ION BLUE METALLIC	-	1	-		
	83650-K1Z-N30ZC	*NH341P*PEARL FADELESS WHITE	-	1	-		
	83650-K1Z-N30ZD	*NHC35M*					
		MAT COSMO SILVER METALLIC	-	1	-		
	83650-K1Z-N30ZE	*NHC34M*					
		MAT DIM GRAY METALLIC	-	1	-		

# F-15

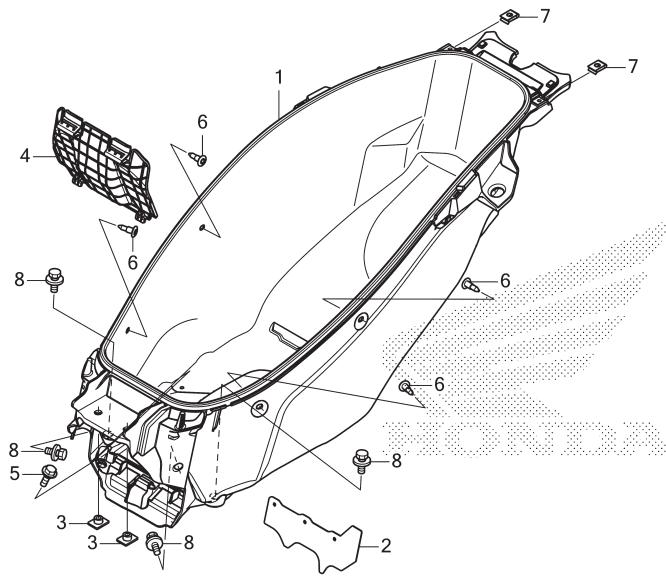
# BODY COVER



No. Ref.	No. Part	Deskripsi	Jumlah			No. Seri	Kode Parts Catalog
			CBS(150) 2020(M)	PCX (WW) ABS(150A) 2020(M)	e:HEV(150HV) 2020(M)		
11)	83650-K1Z-N30ZF	COVER SET, L. BODY(WL) *NHA35M*	-	1	-		
		ASTEROID BLACK METALLIC	-	-	1		
		*NH341P*PEARL FADELESS WHITE	-	-	1		
12	90116-SPO-003	CLIP, BUMPER SEAL .....	3	3	3		
13	90301-KWN-901	NUT, U, 5MM .....	1	1	1		
14	90302-KWW-A00	NUT, SPRING, 4MM .....	4	4	4		
15	91509-GE2-760	SCREW, PAN, 5X11.5 .....	1	1	1		
16	93903-25320	SCREW, TAPPING, 5X16 .....	2	2	2		
17	93903-34420	SCREW, TAPPING, 4X16 .....	2	2	2		
18	93903-34480	SCREW, TAPPING, 4X16 .....	9	9	9		

# F-16

# LUGGAGE BOX



K1ZIF1600

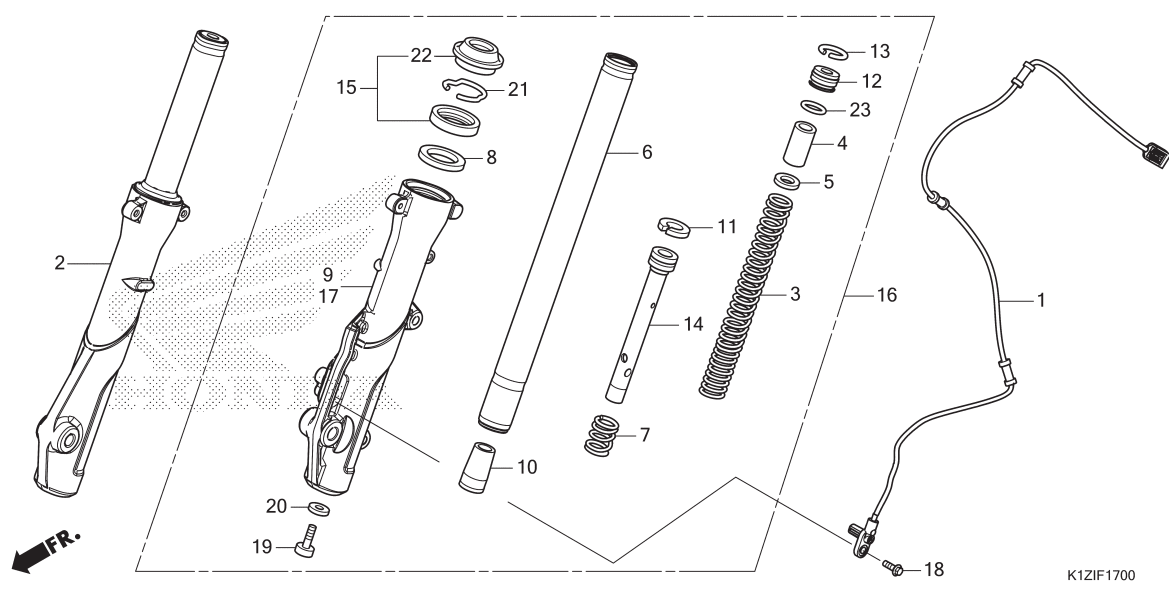
No. Ref.	L.O.N.	(Nomor ref. relatif) Deskripsi	F.R.T.
1	412102	BOX, LUGGAGE.....	0,4
4	6101A1	COVER, BATTERY.....	0,1

3

No. Ref.	No. Part	Deskripsi	Jumlah			No. Seri	Kode Parts Catalog
			CBS(150) 2020(M)	PCX(WW) ABS(150A) 2020(M)	e:HEV(150HV) 2020(M)		
1	81250-K1Z-J10	BOX, LUGGAGE .....	1	1	-		
	81250-K1Y-J60	.....	-	-	1		
2	81265-K1Z-J10	GUARD, RR. SPLASH .....	1	1	1		
3	81321-K97-T00	NUT, SPECIAL, 6X7 .....	2	2	2		
4	81322-K1Z-J10	COVER, BATTERY .....	1	1	1		
5	90106-MM9-000	BOLT, FR. FENDER FIXING .....	1	1	1		
6	90116-SPO-003	CLIP, BUMPER SEAL .....	4	4	4		
7	90302-KWW-A00	NUT, SPRING, 4MM .....	2	2	2		
8	93404-D6012-07	BOLT-WASHER, 6X12 .....	4	4	4		

# F-17

# FRONT FORK



No. Ref.	L.O.N.	(Nomor ref. relatif) Deskripsi	F.R.T.
1	617196	SENSOR, WHEEL SPEED :FRONT.....	1,1
2	5111C3	FORK ASSY., FRONT :RIGHT.....	0,4
3	5111C5	SPRING, FRONT FORK :LEFT.....	0,6
	5111C6	SPRING, FRONT FORK :RIGHT.....	0,6
	5111C7	SPRING, FRONT FORK :KEDUA-DUANYA	0,9
6		(7,10,11,14)	
	5111G2	PIPE, FRONT FORK :LEFT.....	0,7
	5111G3	PIPE, FRONT FORK :RIGHT.....	0,7
	5111G4	PIPE, FRONT FORK :KEDUA-DUANYA	1,1
9	5111D2	CASE, BOTTOM :RIGHT.....	0,8
15	5111E7	SEAL SET, FRONT FORK :LEFT.....	0,8
	5111E8	SEAL SET, FRONT FORK :RIGHT....	0,8
	5111E9	SEAL SET, FRONT FORK :KEDUA-DUANYA	1,3
16	5111C2	FORK ASSY., FRONT :LEFT.....	0,4
	5111C4	FORK ASSY., FRONT :KEDUA-DUANYA	0,5
17	5111D1	CASE, BOTTOM :LEFT.....	0,8
	5111D3	CASE, BOTTOM :KEDUA-DUANYA.....	1,3

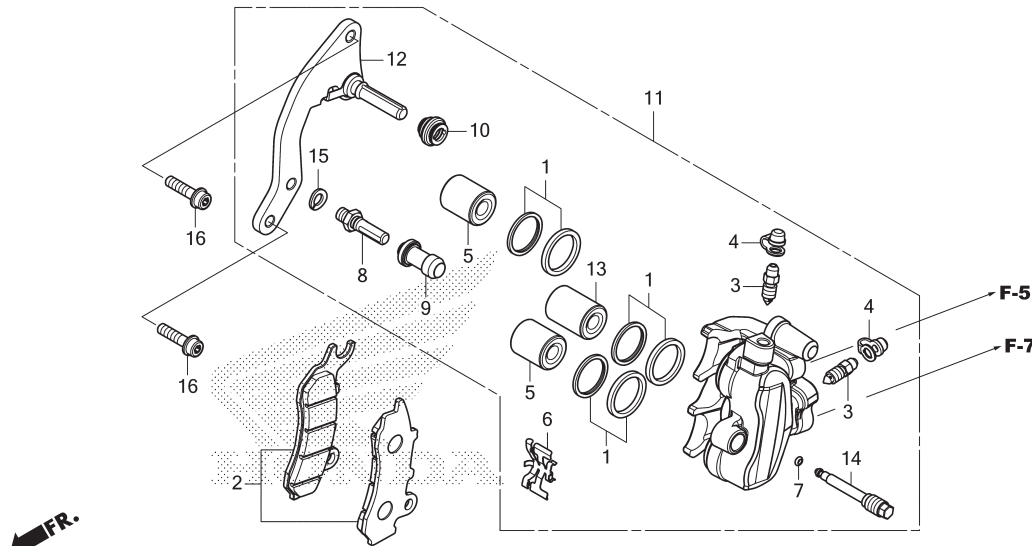
No. Ref.	No. Part	Deskripsi	Jumlah			No. Seri	Kode Parts Catalog
			CBS(150) 2020(M)	PCX(WW) ABS(150A) 2020(M)	e:HEV(150HV) 2020(M)		
1	38520-K1Z-J11	SENSOR, FR. WHEEL SPEED .....	-	1	1		
2	51400-K1Z-305	FORK ASSY., R. FR.(SHOWA) ...	1	1	1		
3	51401-K1Z-J11	SPRING, FR. FORK(SHOWA) .....	2	2	2		
4	51402-K97-T01	COLLAR, SPRING .....	2	2	2		
5	51403-KW6-961	PLATE, SPRING JOINT .....	2	2	2		
6	51410-K1Z-J11	PIPE COMP., FR. FORK(SHOWA) .	2	2	2		
7	51412-GC4-003	SPRING, FR. CUSHION REBOUND .	2	2	2		
8	51412-KK4-003	RING, BACK UP(SHOWA) .....	2	2	2		
9	51420-K97-305	CASE COMP., R. FR. BOTTOM ...	1	1	1		
10	51432-KM7-910	PIECE, OIL LOCK .....	2	2	2		
11	51437-GS3-003	RING, PISTON .....	2	2	2		
12	51454-K1N-V01	SEAT, SPRING UPPER .....	2	2	2		
13	51456-355-003	RING, STOPPER(SHOWA) .....	2	2	2		
14	51470-K1Z-J11	PIPE, SEAT(SHOWA) .....	2	2	2		
15	51490-KRM-852	SEAL SET, FR. FORK(SHOWA) ...	2	2	2		
16	51500-K1Z-306	FORK ASSY., L. FR.(SHOWA) ...	1	-	-		
	51500-K1Z-305	.....	-	1	1		
17	51520-K97-315	CASE COMP., L. FR. BOTTOM ...	1	-	-		
	51520-K97-316	.....	-	1	1		
18	90105-K77-V10	BOLT, FLANGE, 6X18 .....	-	1	1		
19	90116-383-721	BOLT, SOCKET, 8X27(SHOWA) ...	2	2	2		
20	90544-283-000	WASHER, SPECIAL, 8MM(SHOWA) .	2	2	2		
21	90601-354-000	RING, OIL SEAL STOP(SHOWA) ..	2	2	2		
22	91254-GAA-003	DUST SEAL(SHOWA) .....	2	2	2		
23	91356-K1N-V01	O RING, 21.8X2.4 .....	2	2	2		





# F-18

# FRONT BRAKE CALIPER(WW150)



K1ZIF1800

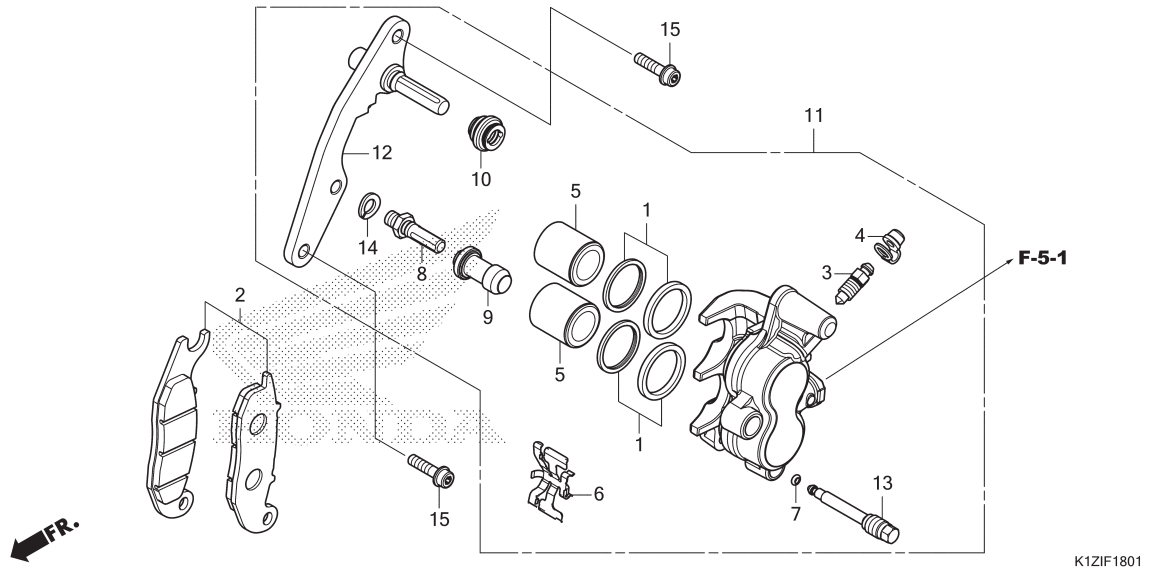
No. Ref.	L.O.N.	(Nomor ref. relatif) Deskripsi	F.R.T.
2	711115	SHOE(PAD) SET, BRAKE :FRONT....	0,1
5	7111D1	PISTON, FRONT BRAKE CALIPER....	0,9
		.TERMASUK: Pembuangan udara palsu .CATATAN: Waktu sama untuk dua unit atau lebih	
11	711130	CALIPER, FRONT BRAKE.....	0,7
12	7111G0	BRACKET, FRONT CALIPER.....	0,2

3

No. Ref.	No. Part	Deskripsi	Jumlah			No. Seri	Kode Parts Catalog
			PCX(WW) CBS(150) ABS(150A) e:HEV(150HV) 2020(M)	2020(M)	2020(M)		
1	06451-MZ2-405	SEAL SET, PISTON .....	3	-	-		
2	06455-KRE-K02	PAD SET, FR. ....	1	-	-		
3	43352-568-003	SCREW, BLEEDER(NISSIN) .....	2	-	-		
4	43353-461-771	CAP, BLEEDER .....	2	-	-		
5	45107-KPN-E21	PISTON A, 22(NISSIN) .....	2	-	-		
6	45108-KPN-E21	SPRING, PAD(NISSIN) .....	1	-	-		
7	45111-MAJ-G41	RING, STOPPER .....	1	-	-		
8	45131-GZ0-006	BOLT, PIN .....	1	-	-		
9	45132-166-016	BOOT, PIN BUSH(NISSIN) .....	1	-	-		
10	45133-MA3-006	BOOT B .....	1	-	-		
11	45150-K97-N01	CALIPER SUB ASSY., L. FR. ....	1	-	-		
12	45190-KSS-J31	BRACKET SUB ASSY., L. FR. ....	1	-	-		
13	45207-KPN-E21	PISTON B, 22(NISSIN) .....	1	-	-		
14	45215-KPH-951	PIN, HANGER .....	1	-	-		
15	45216-166-006	WASHER, WAVE .....	1	-	-		
16	90131-K97-N00	BOLT, TORX, 8X28 .....	2	-	-		

# F-18-1

# FRONT BRAKE CALIPER(WW150A/HV)



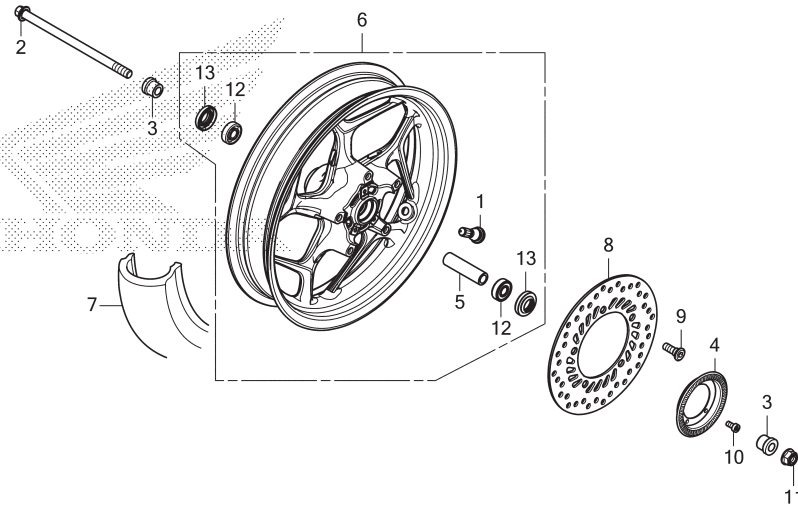
No. Ref.	L.O.N.	(Nomor ref. relatif) Deskripsi	F.R.T.
2	711115	SHOE(PAD) SET, BRAKE :FRONT.... (1)	0,1
5	7111Q2	PISTON, FRONT BRAKE CALIPER(A) .	0,5
		.TERMASUK: Pembuangan udara palsu .CATATAN: Waktu sama untuk dua unit	
11	7111Q3	CALIPER, FRONT BRAKE(A).....	0,4
		.TERMASUK: Pembuangan udara palsu	
12	7111G0	BRACKET, FRONT CALIPER.....	0,2

K1ZIF1801

No. Ref.	No. Part	Deskripsi	Jumlah			No. Seri	Kode Parts Catalog
			CBS(150) 2020(M)	PCX (WW) ABS(150A) 2020(M)	e:HEV(150HV) 2020(M)		
1	06451-GE2-405	SEAL SET, PISTON .....	-	2	2		
2	06455-K84-902	PAD SET, FR. BRAKE(NISSIN) ..	-	1	1		
3	43352-568-003	SCREW, BLEEDER(NISSIN) .....	-	1	1		
4	43353-461-771	CAP, BLEEDER .....	-	1	1		
5	45107-GE2-006	PISTON .....	-	2	2		
6	45108-KPH-951	SPRING, PAD .....	-	1	1		
7	45111-MAJ-G41	RING, STOPPER .....	-	1	1		
8	45131-GZO-006	BOLT, PIN .....	-	1	1		
9	45132-166-016	BOOT, PIN BUSH(NISSIN) .....	-	1	1		
10	45133-MA3-006	BOOT B .....	-	1	1		
11	45150-K1Z-T11	CALIPER SUB ASSY., L. FR. ....	-	1	1		
12	45190-K1N-V11	BRACKET SUB ASSY., FR. CALIPER	-	1	1		
13	45215-KPH-951	PIN, HANGER .....	-	1	1		
14	45216-166-006	WASHER, WAVE .....	-	1	1		
15	90131-K97-N00	BOLT, TORX, 8X28 .....	-	2	2		

# F-20-40

# FRONT WHEEL



No. Ref.	L.O.N.	(Nomor ref. relatif) Deskripsi	F.R.T.
2	(13)		
2	710151	AXLE, FRONT WHEEL.....	0,2
4	7101B0	RING, PULSER :FRONT.....	0,3
6	7101D4	FRONT WHEEL.....	0,6
7	710139	FRONT TIRE(SATU).....	0,5
8	711120	DISC, FRONT BRAKE.....	0,3
12	710115	BEARING, FRONT WHEEL(SATU).....	0,4
	710115G	.Ganti 1 bearing tambahkan.....	0,1

FR.

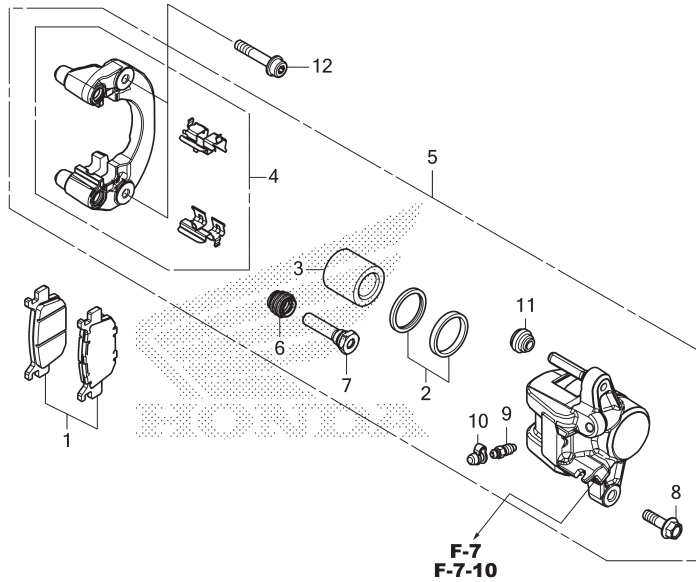
K12IF2040

3

No. Ref.	No. Part	Deskripsi	Jumlah			No. Seri	Kode Parts Catalog
			CBS(150) 2020(M)	ABS(150A) 2020(M)	e-HEV(150HV) 2020(M)		
1	42753-GM9-743	VALVE, RIM(IRC) .....	1	1	1		
	42753-KBS-901	VALVE, RIM(WONDER) .....	1	1	1		
	42753-KWF-901	VALVE, RIM(TRITON) .....	1	1	1		
2	44301-KOW-N00	AXLE, FR. WHEEL .....	1	1	1		
3	44311-KWN-900	COLLAR, FR. WHEEL SIDE .....	2	2	2		
4	44515-K1Z-J10	RING, FR. PULSER .....	-	1	1		
5	44620-KOW-N00	COLLAR, FR. AXLE DISTANCE ...	1	1	1		
6	44650-K1Z-N20ZA	WHEEL SUB ASSY., FR. *NH303M*					
		MAT AXIS GRAY METALLIC	1	-	-		
	44650-K1Z-N30ZA	*NH303M*					
		MAT AXIS GRAY METALLIC	-	1	1		
7	44711-K1Z-N22	TIRE, FR.(IRC) (110/70-14 M/C 50P)	1	1	1		
8	45351-K1Z-N21	DISK, FR. BRAKE .....	1	1	1		
9	90105-KGH-900	BOLT, BRAKE DISK, 8X24 .....	5	5	5		
10	90131-K64-N10	BOLT, TORX, 5X10 .....	-	3	3		
	90131-KPB-751	.....	-	3	3		
11	90306-KGH-901	NUT, U, 12MM(FUJI SEIMITSU) .	1	1	1		
12	91052-K24-901	BEARING, RADIAL BALL(6201U L) (NSK)	2	2	2		
	91052-K24-902	BEARING, RADIAL BALL(6201U L) (NTN)	2	2	2		
	91052-K24-903	BEARING, RADIAL BALL(6201U L) (FUJIKOSHI)	2	2	2		
	91052-K24-904	BEARING, RADIAL BALL(6201U L) (FAG)	2	2	2		
13	91251-K35-V01	DUST SEAL, 21X37X7(ARAI) .....	2	2	2		

# F-21

# REAR BRAKE CALIPER

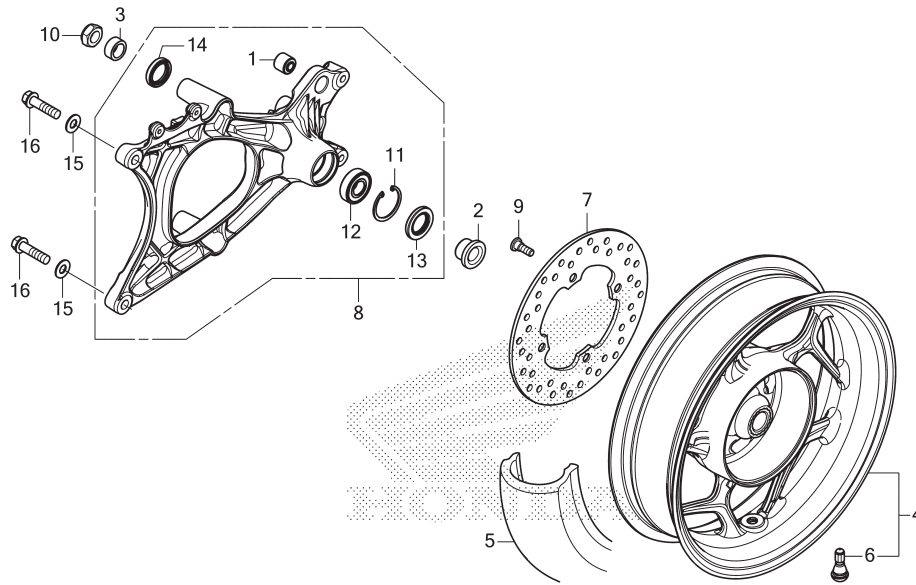


No. Ref.	L.O.N.	(Nomor ref. relatif) Deskripsi	F.R.T.
1	711140	SHOE(PAD) SET, BRAKE :REAR.....	0,1
3	7111D5	PISTON, REAR BRAKE CALIPER.....	0,6
	7111N2	PISTON, REAR BRAKE CALIPER(A)..	0,5
		.TERMASUK: Pembuangan udara palsu	
		.CATATAN: Tipe ABS	
4	7111C1	BRACKET, REAR CALIPER.....	0,2
5	711155	CALIPER, REAR BRAKE.....	0,5
		.TERMASUK: Pembuangan udara palsu	
	7111H7	CALIPER, REAR BRAKE(A).....	0,4
		.TERMASUK: Pembuangan udara palsu	
		.CATATAN: Tipe ABS	

No. Ref.	No. Part	Deskripsi	Jumlah			No. Seri	Kode Parts Catalog
			CBS(150) 2020(M)	PCX (WW) ABS(150A) 2020(M)	e:HEV(150HV) 2020(M)		
1	06435-K97-N01	PAD SET, RR. BRAKE .....	1	1	1		
2	06451-961-405	SEAL SET, PISTON .....	1	1	1		
3	43107-KFG-J21	PISTON .....	1	1	1		
4	43110-KSV-J01	BRACKET COMP., RR. ....	1	1	1		
5	43150-K97-N01	CALIPER SUB ASSY., RR. ....	1	1	1		
6	43234-S04-003	COVER, DUST .....	1	1	1		
7	43235-HP1-006	PIN B .....	1	1	1		
8	43240-KSV-J01	BOLT, FLANGE, 8X26 .....	1	1	1		
9	43352-568-003	SCREW, BLEEDER(NISSIN) .....	1	1	1		
10	43353-461-771	CAP, BLEEDER .....	1	1	1		
11	45133-MA3-006	BOOT B .....	1	1	1		
12	90132-K97-N00	BOLT, TORX, 8X40 .....	2	2	2		

# F-22-40

# REAR WHEEL/SWINGARM



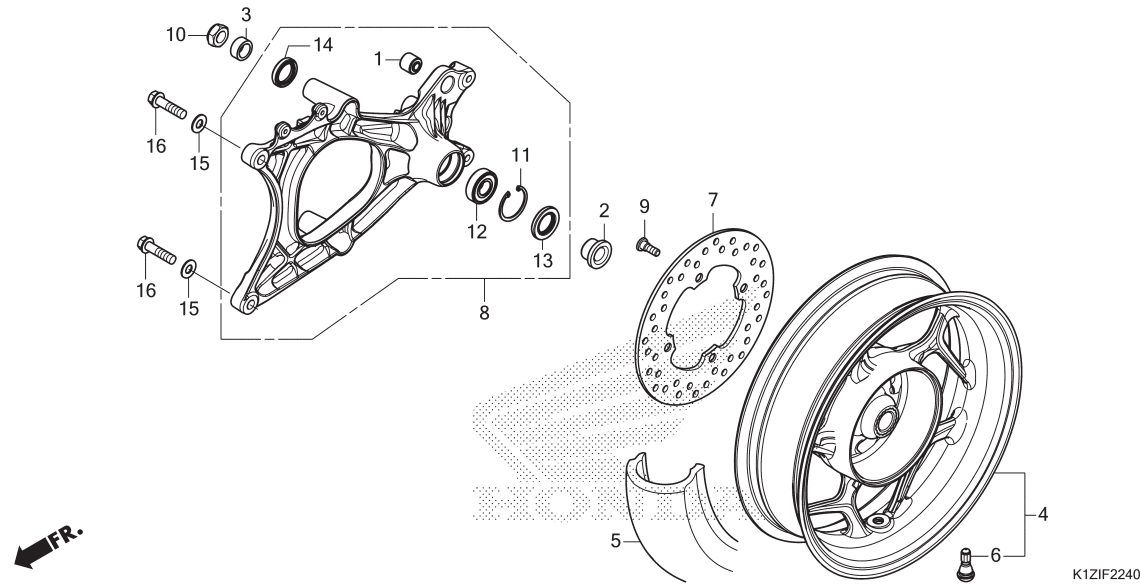
No. Ref.	L.O.N.	(Nomor ref. relatif) Deskripsi	F.R.T.
4	710118	REAR WHEEL.....	0,8
5	710142	REAR TIRE(SATU).....	0,7
7	711145	DISC, REAR BRAKE.....	0,5
8	5121B0	SWINGARM ASSEMBLY.....	0,4
12	710133	BEARING, REAR WHEEL(SATU).....	0,6

3

No. Ref.	No. Part	Deskripsi	Jumlah			No. Seri	Kode Parts Catalog
			CBS(150) 2020(M)	PCX(WW) ABS(150A) 2020(M)	e:HEV(150HV) 2020(M)		
1	11203-K35-J00	BUSH, RR. CUSHION UNDER RUBBER	1	1	1		
	11203-KVB-901	BUSH, RR. CUSHION UNDER RUBBER (HOKUSHIN)	1	1	1		
2	42311-K97-T00	COLLAR, RR. WHEEL SIDE .....	1	1	1		
3	42312-KVG-900	COLLAR B, RR. WHEEL SIDE ....	1	1	1		
4	42650-K1Z-N20ZA	WHEEL SUB ASSY., RR. *NH303M*	1	1	1		
5	42711-K1Z-N22	TIRE, RR.(IRC) (130/70-13 M/C 63P)	1	1	1		
6	42753-GM9-743	VALVE, RIM(IRC) .....	1	1	1		
	42753-KBS-901	VALVE, RIM(WONDER) .....	1	1	1		
	42753-KWF-901	VALVE, RIM(TRITON) .....	1	1	1		
7	43251-K1Z-N21	DISK, RR. BRAKE .....	1	1	1		
8	52100-K1Z-N20	SWINGARM ASSY., RR. ....	1	1	1		
9	90105-KGH-900	BOLT, BRAKE DISK, 8X24 .....	4	4	4		
10	90305-KVB-901	NUT, U, 16MM .....	1	1	1		
11	90651-KZR-601	CIRCLIP, INTERNAL, 40MM .....	1	1	1		
	94520-40000	.....	1	1	1		
12	91051-K35-V01	BEARING, RADIAL BALL, 6203UU L (NSK)	1	1	1		
	91051-K35-V02	BEARING, RADIAL BALL, 6203UU L (NTN)	1	1	1		
	91051-K35-V03	BEARING, RADIAL BALL, 6203UU L (FUJIKOSHI)	1	1	1		
	91051-K35-V04	BEARING, RADIAL BALL, 6203UU (FAG)	1	1	1		

# F-22-40

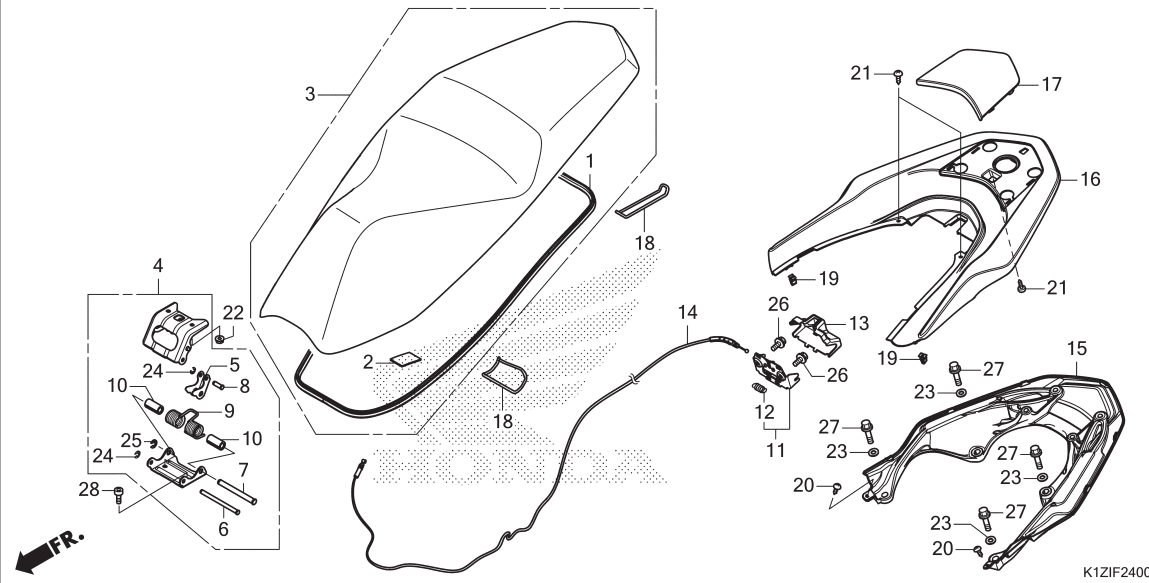
# REAR WHEEL/SWINGARM



No. Ref.	No. Part	Deskripsi	Jumlah			No. Seri	Kode Parts Catalog
			CBS(150) 2020(M)	PCX (WW) ABS(150A) 2020(M)	e:HEV(150HV) 2020(M)		
13	91252-K35-V01	DUST SEAL, 25X40X5 .....	1	1	1		
14	91253-K35-V01	DUST SEAL, 25X35X6 .....	1	1	1		
15	94101-10000	WASHER, PLAIN, 10MM .....	2	2	2		
16	95701-10040-00	BOLT, FLANGE, 10X40 .....	2	2	2		

# F-24

# SEAT



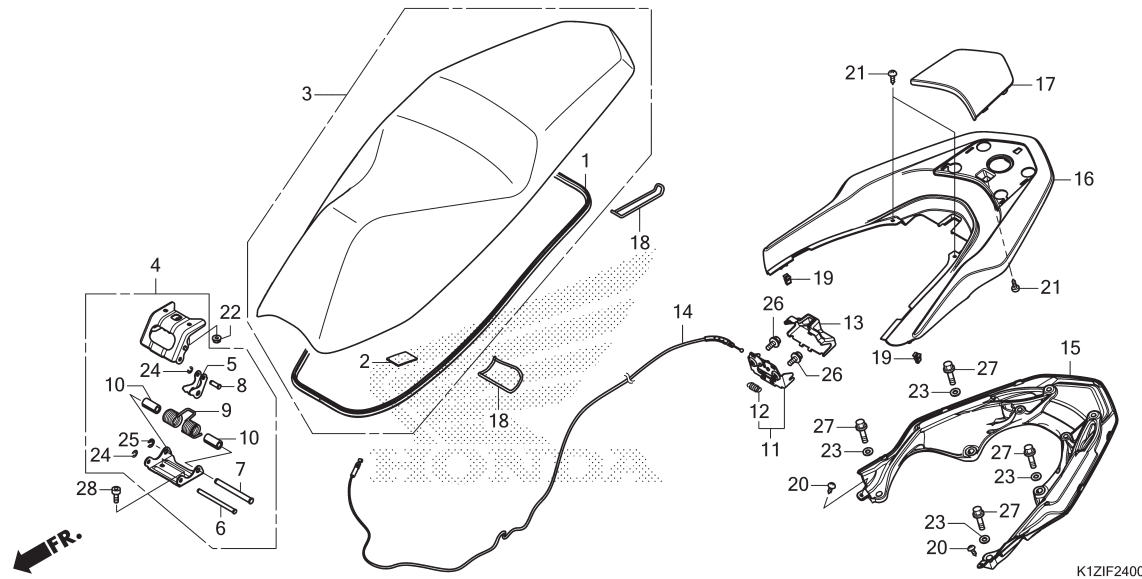
No. Ref.	L.O.N.	(Nomor ref. relatif) Deskripsi	F.R.T.
3	4131E4	SEAT :DOUBLE.....	0,1
4	4131P0	HINGE, SEAT.....	0,2
11	4131E8	CATCH, SEAT :REAR SIDE.....	0,5
14	811175	CABLE, SEAT LOCK.....	1,3
15	4131F6	RAIL, GRAB :REAR.....	0,2
16	4131Y3	COVER, REAR GRIP.....	0,1
17	4131J8	COVER, REAR CENTER.....	0,1

3

No. Ref.	No. Part	Deskripsi	Jumlah			No. Seri	Kode Parts Catalog
			CBS(150) 2020(M)	PCX(WW) ABS(150A) e:HEV(150HV) 2020(M)	2020(M)		
1	77115-K1Z-J10	RUBBER, SEAL .....	1	1	1		
2	77116-KOR-V00	CUSHION, HELMET .....	1	1	1		
3	77200-K1Z-J10ZC	SEAT COMP., DOUBLE					
		*TYPE1*	1	-	-		
	77200-K1Z-J10ZB	*TYPE2*	-	1	1		
4	77210-K97-T00	HINGE ASSY., SEAT .....	1	1	1		
5	77213-K97-T00	LINK, SEAT HINGE(A) .....	1	1	1		
6	77215-K97-T00	PIN, SEAT HINGE(A) .....	1	1	1		
7	77216-K97-T00	PIN, SEAT HINGE(B) .....	1	1	1		
8	77217-K97-T00	PIN, SEAT HINGE(C) .....	1	1	1		
9	77218-K97-T00	SPRING, SEAT HINGE .....	1	1	1		
10	77219-K97-T00	COLLAR, SEAT HINGE .....	2	2	2		
11	77230-K35-V00	CATCH COMP., SEAT .....	1	1	1		
12	77234-K35-V00	SPRING, SEAT LOCK .....	1	1	1		
13	77237-K35-V00	COVER, SEAT CATCH .....	1	1	1		
14	77240-K1Z-J11	CABLE COMP., SEAT LOCK .....	1	1	1		
15	84100-K1Z-J10	RAIL, RR. GRAB .....	1	1	1		
16	84151-K1Z-J10ZR	COVER, GRAB RAIL					
		*NH341P*PEARL FADELESS WHITE	1	1	1		
	84151-K1Z-J10ZC	*NHC35M*					
		MAT COSMO SILVER METALLIC	1	1	-		
	84151-K1Z-J10ZJ	*NHC34M*					
		MAT DIM GRAY METALLIC	1	1	-		
	84151-K1Z-J10ZN	*R378M*MAT SOLAR RED METALLIC	1	1	-		
	84151-K1Z-J10ZQ	*NH436M*					
		MAT GUNPOWDER BLACK METALLIC	1	-	-		
	84151-K1Z-J10ZP	*PB406M* MAT ION BLUE METALLIC	-	1	-		

# F-24

# SEAT

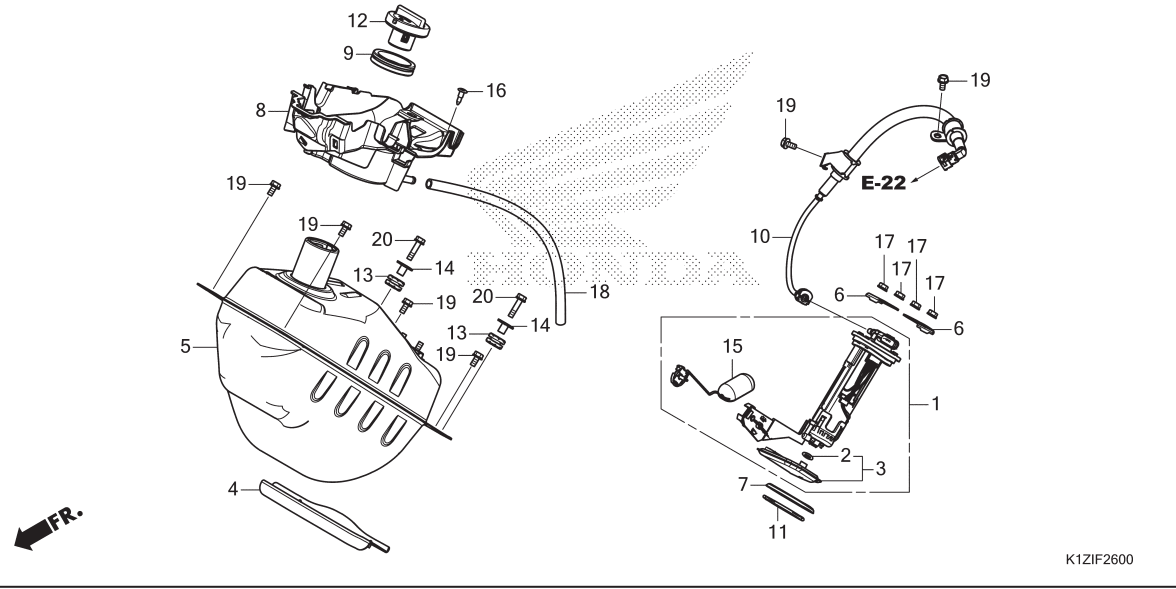


No. Ref.	No. Part	Deskripsi	Jumlah			No. Seri	Kode Parts Catalog
			CBS(150) 2020(M)	PCX(WV) ABS(150A) 2020(M)	e:HEV(150HV) 2020(M)		
16)	84151-K1Z-J10ZS	COVER, GRAB RAIL *NHA35M*	-	1	-		
17	84152-K1Z-J10ZR	LID, GRAB RAIL COVER *NH341P*PEARL FADELESS WHITE	1	1	1		
	84152-K1Z-J10ZC	*NHC35M*					
	84152-K1Z-J10ZJ	MAT COSMO SILVER METALLIC *NHC34M*	1	1	-		
	84152-K1Z-J10ZN	*R378M*MAT SOLAR RED METALLIC	1	1	-		
	84152-K1Z-J10ZQ	*NH436M*					
	84152-K1Z-J10ZP	MAT GUNPOWDER BLACK METALLIC *PB406M* MAT ION BLUE METALLIC	1	-	-		
	84152-K1Z-J10ZS	*NHA35M*					
18	89012-KZL-930	BAND, TOOL	2	2	2		
19	90666-K59-A11	CLIP, SNAP FITTING(PO)	2	2	2		
20	93903-34420	SCREW, TAPPING, 4X16	2	2	2		
21	93903-34480	SCREW, TAPPING, 4X16	3	3	3		
22	94050-06080	NUT, FLANGE, 6MM	2	2	2		
23	94101-08800	WASHER, PLAIN, 8MM	4	4	4		
24	94540-04017	E-RING, 4MM	2	2	2		
25	94540-06017	E-RING, 6MM	1	1	1		
26	95701-06012-08	BOLT, FLANGE, 6X12	2	2	2		
27	95701-08030-08	BOLT, FLANGE, 8X30	4	4	4		
28	96600-06012-08	BOLT, SOCKET, 6X12	2	2	2		



# F-26

# FUEL TANK



No. Ref.	L.O.N.	(Nomor ref. relatif) Deskripsi	F.R.T.
1		(7,11)	
3	3101A0	PUMP, FUEL.....	2,1
		(2)	
5	3101C7	FILTER, FUEL.....	2,2
8	310100	TANK, FUEL.....	2,1
10	3101A7	TRAY, FUEL TANK.....	1,0
	310162	HOSE, FUEL FEED.....	1,2
15	617105	FUEL TANK SENDING UNIT.....	2,2

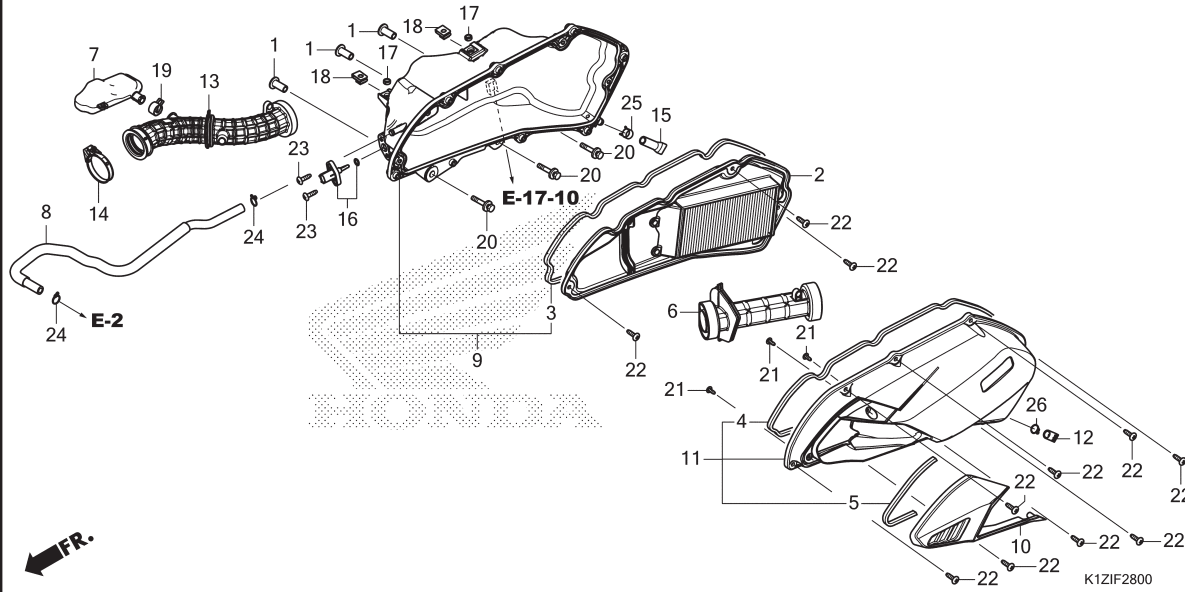
K1ZIF2600

No. Ref.	No. Part	Deskripsi	Jumlah			No. Seri	Kode Parts Catalog
			CBS(150) 2020(M)	PCX(WW) ABS(150A) 2020(M)	e-HEV(150HV) 2020(M)		
1	16700-K1Z-J11	PUMP UNIT, FUEL .....	1	1	1		
2	16706-GGL-J01	O-RING, 6.8X1.9 .....	1	1	1		
3	16707-K12-901	FILTER SET .....	1	1	1		
4	17506-K1Z-J10	PLATE, FUEL TANK .....	1	1	1		
5	17510-K1Z-U10	TANK COMP., FUEL .....	1	1	1		
6	17517-GGL-J00	RETAINER, FUEL PUMP .....	2	2	2		
7	17518-GHB-6Q2	SEAL, DUST (PT. CATURINDO AGUNG JAYA RUB)	1	1	1		
8	17525-K1Z-J10	TRAY, FUEL .....	1	1	1		
9	17527-K35-V00	RUBBER, FUEL SEAL .....	1	1	1		
10	17570-K1Z-J11	HOSE COMP., FUEL FEED .....	1	1	1		
11	17572-GHB-601	O-RING, FUEL PUMP(ARAI) .....	1	1	1		
12	17620-K1Z-N20	CAP COMP., FUEL FILLER .....	1	1	1		
13	33705-KW7-900	RUBBER A, TAILLIGHT MOUNTING	2	2	2		
14	33707-K1Z-N20	COLLAR, TAILLIGHT .....	2	2	2		
15	37800-K97-T01	FUEL UNIT .....	1	1	1		
16	90116-SP0-003	CLIP, BUMPER SEAL .....	1	1	1		
17	94050-06000	NUT, FLANGE, 6MM .....	4	4	4		
18	95003-23040-31	TUBE, VINYL, 8X12X400 (95003-23001-60M)	1	1	1		
19	95701-06012-00	BOLT, FLANGE, 6X12 .....	6	6	6		
20	95701-06025-00	BOLT, FLANGE, 6X25 .....	2	2	2		

3

# F-28

# AIR CLEANER

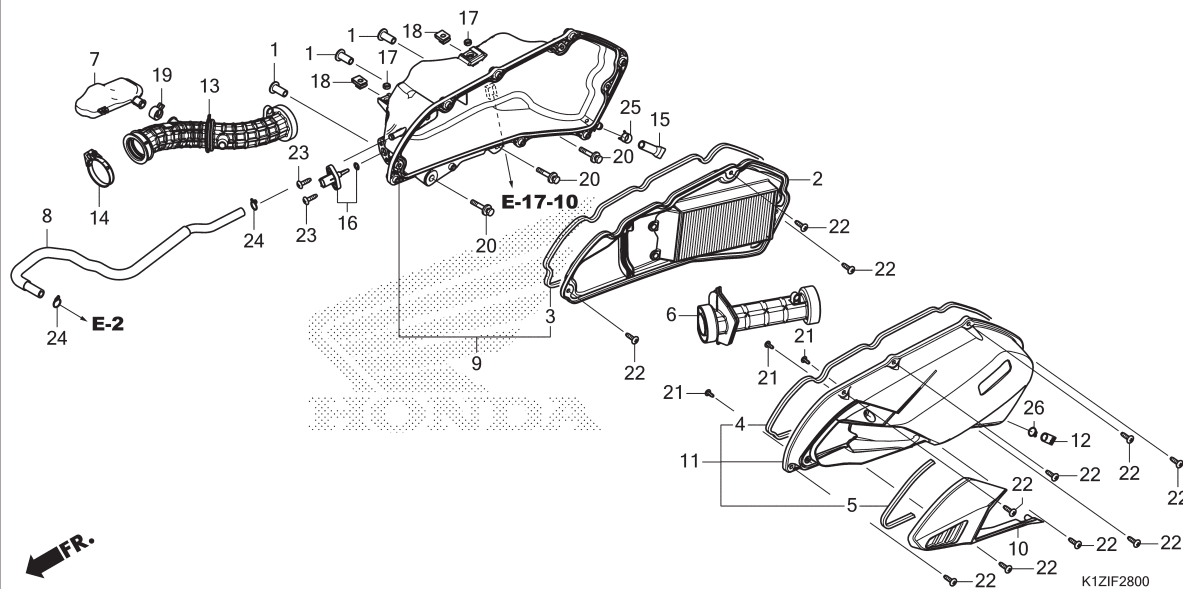


No. Ref.	L.O.N.	(Nomor ref. relatif) Deskripsi	F.R.T.
2	(3,4,6)		
312105		ELEMENT, AIR CLEANER.....	0,1
3121C1		RESONATOR.....	0,3
3121A5		CASE, AIR CLEANER.....	0,6
11	(5,10)		
312102		COVER, AIR CLEANER CASE.....	0,1
3121B6		TUBE, AIR CLEANER CONNECTING...	0,6
617120		SENSOR, AIR TEMP.....	0,4

No. Ref.	No. Part	Deskripsi	Jumlah			No. Seri	Kode Parts Catalog
			CBS(150) 2020(M)	PCX (WW) ABS(150A) 2020(M)	e:HEV(150HV) 2020(M)		
1	17208-GFM-970	COLLAR, AIR CLEANER SETTING .	3	3	3		
2	17210-K1Z-N20	ELEMENT COMP., AIR CLEANER ..	1	1	1		
3	17213-K97-T00	SEAL, AIR CLEANER .....	1	1	1		
4	17213-K97-T00	SEAL, AIR CLEANER .....	1	1	1		
5	17214-K1Z-J10	SEAL, AIR CLEANER DUCT .....	1	1	1		
6	17215-K1Z-J10	DUCT, AIR CLEANER .....	1	1	1		
7	17216-K1Z-J10	RESONATOR .....	1	1	1		
8	17218-K1Z-J10	TUBE, BREATHER .....	1	1	1		
9	17225-K1Z-N20	CASE SUB ASSY., AIR CLEANER .	1	1	-		
	17225-K1Z-N80	.....	-	-	1		
10	17234-K1Z-J10	COVER, AIR CLEANER DUCT .....	1	1	1		
11	17235-K1Z-N20	COVER SUB ASSY., AIR CLEANER	1	1	1		
12	17236-KVB-900	PLUG, AIR CLEANER DRAIN .....	1	1	1		
13	17253-K1Z-J10	TUBE, AIR CLEANER CONNECTING	1	1	1		
14	17256-KOR-V00	BAND, AIR CLEANER CONNECTING TUBE(44)	1	1	1		
15	17261-KVB-T00	TUBE, DRAIN .....	1	1	1		
16	37880-KWW-C01	SENSOR ASSY., AIR TEMPERATURE	-	-	1		
17	80108-K45-N40	COLLAR, RR. FENDER .....	2	2	2		
18	90311-MT3-000	NUT, CLIP, 6MM .....	2	2	2		
19	90678-K38-900	CLIP, RESONATOR .....	1	1	1		
20	93404-06035-07	BOLT-WASHER, 6X35 .....	3	3	3		
21	93903-24380	SCREW, TAPPING, 4X12 .....	3	3	3		
22	93903-25480	SCREW, TAPPING, 5X20 .....	11	11	11		
23	93913-255J0	SCREW, TAPPING, 5X20 .....	-	-	2		

# F-28

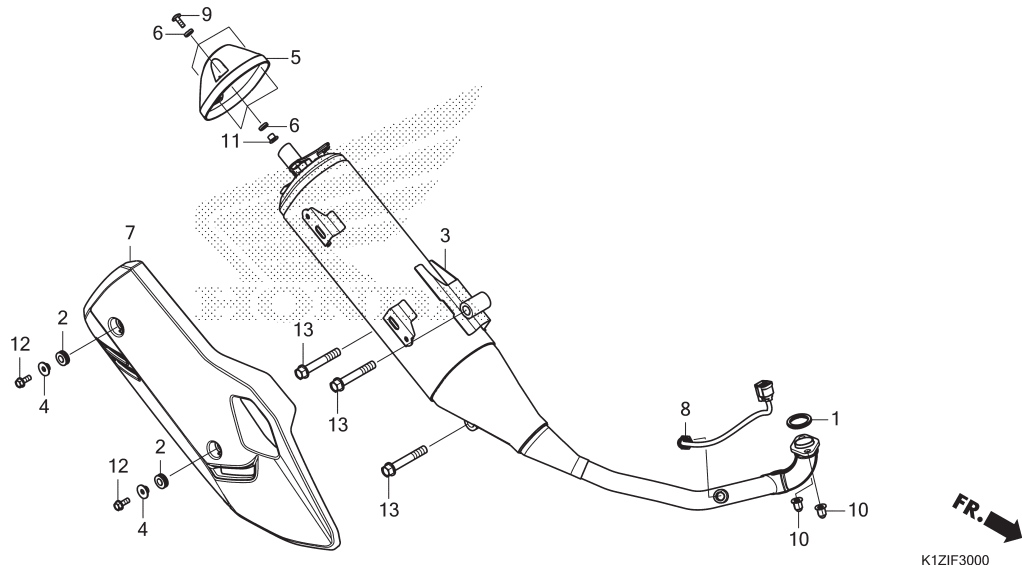
# AIR CLEANER



No. Ref.	No. Part	Deskripsi	Jumlah			No. Seri	Kode Parts Catalog
			CBS(150) 2020(M)	PCX(WW) ABS(150A) 2020(M)	e:HEV(150HV) 2020(M)		
24	95002-02130	CLIP, TUBE(B12.5) .....	2	2	2		
25	95002-41200-08	CLAMP, TUBE(D12) .....	1	1	1		
26	95002-80000	CLIP, TUBE(C12) .....	1	1	1		

# F-30

# EXHAUST MUFFLER



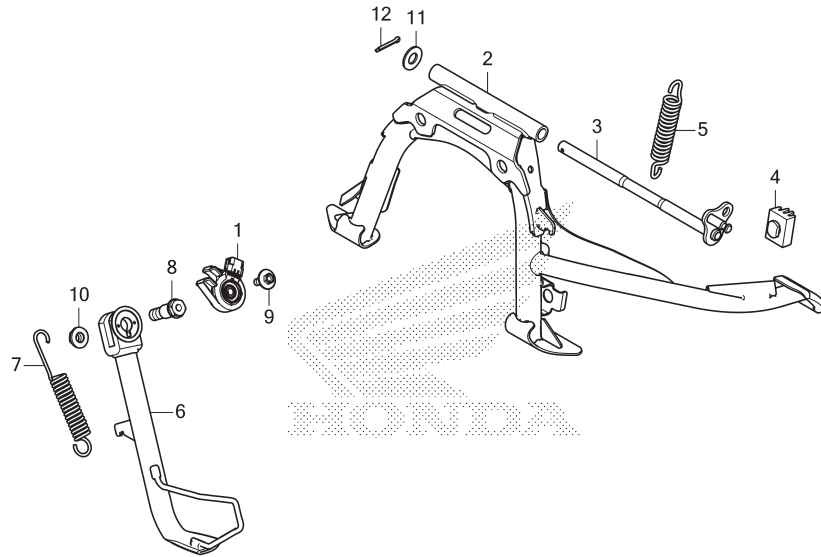
No. Ref.	L.O.N.	(Nomor ref. relatif) Deskripsi	F.R.T.
1	3131B4	GASKET, EXHAUST PIPE.....	0,2
3	313120	MUFFLER.....	0,3
5	3131F2	CAP, MUFFLER END.....	0,1
7	313121	PROTECTOR, MUFFLER.....	0,1
8	617121	SENSOR, OXYGEN.....	0,3

No. Ref.	No. Part	Deskripsi	Jumlah			No. Seri	Kode Parts Catalog
			CBS(150) 2020(M)	PCX (WV) ABS(150A) 2020(M)	e:HEV(150HV) 2020(M)		
1	18291-GE2-921	GASKET, EX. PIPE .....	1	1	1		
2	18293-KSB-900	RUBBER, PROTECTOR PACKING ...	2	2	2		
3	18300-K1Z-N20	MUFFLER COMP., EX. ....	1	1	1		
4	18316-K01-900	COLLAR, MUFFLER PROTECTOR ...	2	2	2		
5	18327-K1Z-J10	COVER, TAIL CAP .....	1	1	1		
6	18365-K40-F00	WASHER, RUBBER .....	6	6	6		
7	18380-K1Z-J10	PROTECTOR COMP., MUFFLER ...	1	1	1		
8	36531-K1Z-J11	SENSOR, OXYGEN .....	1	1	1		
9	90115-K77-V00	SCREW, PAN, 5X15 .....	3	3	3		
10	90304-MJO-920	NUT, CAP, 7MM .....	2	2	2		
11	90501-K40-F00	COLLAR .....	3	3	3		
12	95701-06016-07	BOLT, FLANGE, 6X16 .....	2	2	2		
13	95701-10065-07	BOLT, FLANGE, 10X65 .....	3	3	3		



# F-35

# STAND



FR.

K1ZIF3500

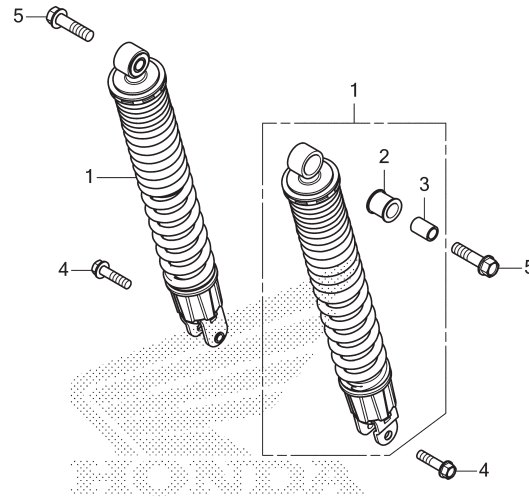
No. Ref.	L.O.N.	(Nomor ref. relatif) Deskripsi	F.R.T.
1	615195	SWITCH, SIDE STAND.....	0,3
2		(3)	
2	410175	STAND, MAIN.....	0,2
5	410176	SPRING, MAIN STAND.....	0,1
6	410180	BAR, SIDE STAND.....	0,3
7	410182	SPRING, SIDE STAND.....	0,2

3

No. Ref.	No. Part	Deskripsi	Jumlah			No. Seri	Kode Parts Catalog
			CBS(150) 2020(M)	PCX(WW) ABS(150A) 2020(M)	e:HEV(150HV) 2020(M)		
1	35700-K0J-N01	SWITCH ASSY., SIDE STAND(ALPS)	1	1	1		
2	50500-K1Z-J10	STAND COMP., MAIN .....	1	1	1		
3	50503-K97-N00	SHAFT, MAIN STAND .....	1	1	1		
4	50505-GR1-710	RUBBER, STAND STOPPER .....	1	1	1		
5	50520-KVB-900	SPRING, MAIN STAND .....	1	1	1		
6	50530-K1Z-J10	BAR COMP., SIDE STAND .....	1	1	1		
7	50535-KW7-900	SPRING, SIDE STAND .....	1	1	1		
8	90108-MK6-670	BOLT, SIDE STAND PIVOT .....	1	1	1		
9	90132-KYJ-960	BOLT, SPECIAL, 6X16 .....	1	1	1		
10	90203-KVB-900	NUT, SIDE STAND .....	1	1	1		
11	94101-10800	WASHER, PLAIN, 10MM .....	1	1	1		
12	94201-30200	PIN, SPLIT, 3.0X20 .....	1	1	1		

# F-36

# REAR CUSHION



FR.

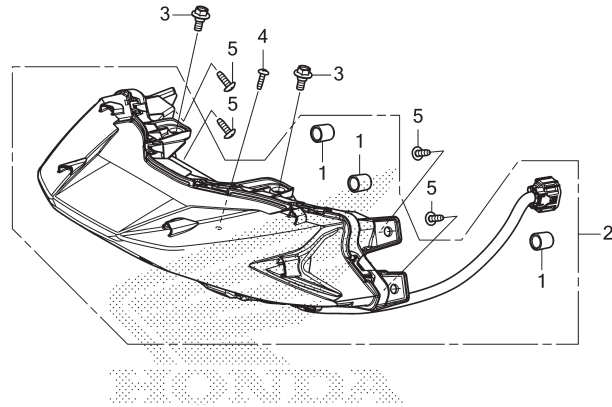
K1ZIF3600

No. Ref.	L.O.N.	(Nomor ref. relatif) Deskripsi	F.R.T.
1	5121B6	CUSHION ASSY., REAR :LEFT.....	0,5
	5121B7	CUSHION ASSY., REAR :RIGHT.....	0,6
	5121B8	CUSHION ASSY., REAR :KEDUA-DUANYA.....	0,7

No. Ref.	No. Part	Deskripsi	Jumlah			No. Seri	Kode Parts Catalog
			CBS(150) 2020(M)	PCX (WW) ABS(150A) 2020(M)	e:HEV(150HV) 2020(M)		
1	52400-K1Z-305	CUSHION ASSY., RR.(SHOWA) ...	2	2	2		
2	52485-KVY-901	BUSH, RUBBER(SHOWA) .....	2	2	2		
3	52486-GA7-003	COLLAR, RUBBER BUSH(SHOWA) ..	2	2	2		
4	95801-08030-00	BOLT, FLANGE, 8X30 .....	2	2	2		
5	95801-10038-00	BOLT, FLANGE, 10X38 .....	2	2	2		

# F-38-10

# REAR COMBINATION LIGHT



K1ZIF3810

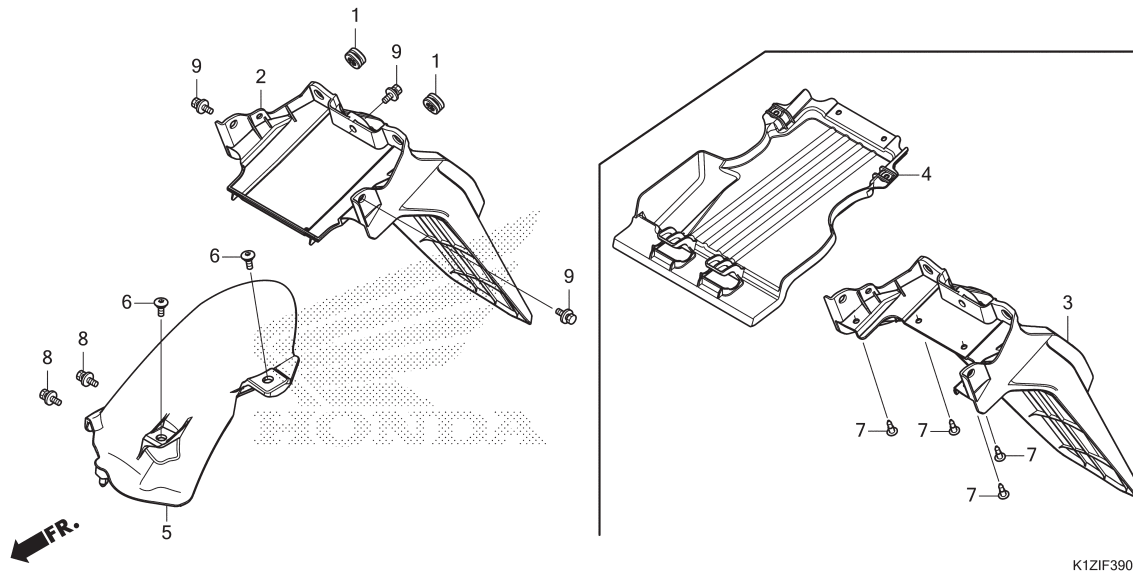
No. Ref.	L.O.N.	(Nomor ref. relatif) Deskripsi	F.R.T.
2	6161D5	TAILLIGHT UNIT.....	0,7

3

No. Ref.	No. Part	Deskripsi	Jumlah			No. Seri	Kode Parts Catalog
			CBS(150) 2020(M)	PCX(WW) ABS(150A) 2020(M)	e:HEV(150HV) 2020(M)		
1	33113-K07-M51	PIPE, CP .....	3	3	3		
2	33700-K1Z-N21 33700-K1Z-N81	LIGHT ASSY., RR. COMBINATION .....	1	1	-		
3	90111-162-000	BOLT, FLANGE, 6MM .....	2	2	2		
4	93903-24410	SCREW, TAPPING, 4X16 .....	1	1	1		
5	93903-25310	SCREW, TAPPING, 5X16 .....	4	4	4		

# F-39

# REAR FENDER



No. Ref.	L.O.N.	(Nomor ref. relatif) Deskripsi	F.R.T.
2	(3)		
4	413102	FENDER, REAR.....	0,5
5	413110	FENDER B, REAR.....	0,5
	4131T9	FENDER, REAR :UPPER.....	0,1

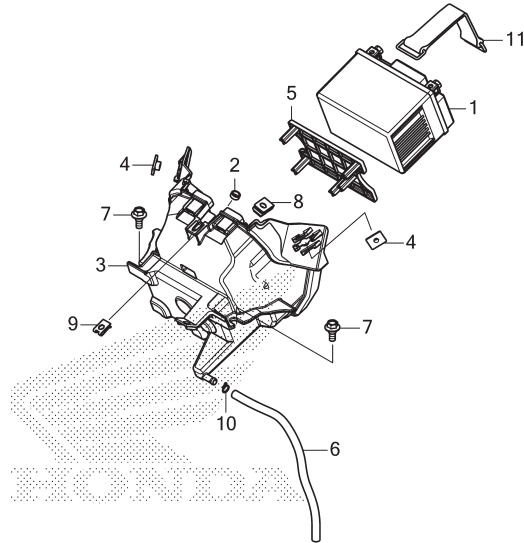
No. Ref.	No. Part	Deskripsi	Jumlah			No. Seri	Kode Parts Catalog
			CBS(150) 2020(M)	PCX (WW) ABS(150A) e:HEV(150HV) 2020(M)	2020(M)		
1	61304-415-000	RUBBER, HEADLIGHT CASE MOUNTING	2	2	2		
2	80101-K1Z-N20	FENDER A, RR. ....	1	1	-		
3	80101-K1Z-N80	FENDER A, RR. ....	-	-	1		
4	80102-K1Y-J60	FENDER B, RR. ....	-	-	1		
5	80103-K1Z-J10	FENDER C, RR. ....	1	1	1		
6	90101-K29-900	BOLT, SOCKET, 6X18 .....	2	2	2		
7	90116-SP0-003	CLIP, BUMPER SEAL .....	-	-	4		
8	93404-06012-07	BOLT-WASHER, 6X12 .....	2	2	2		
9	93404-06012-08	BOLT-WASHER, 6X12 .....	3	3	3		





# F-40

# BATTERY



K1ZIF4000

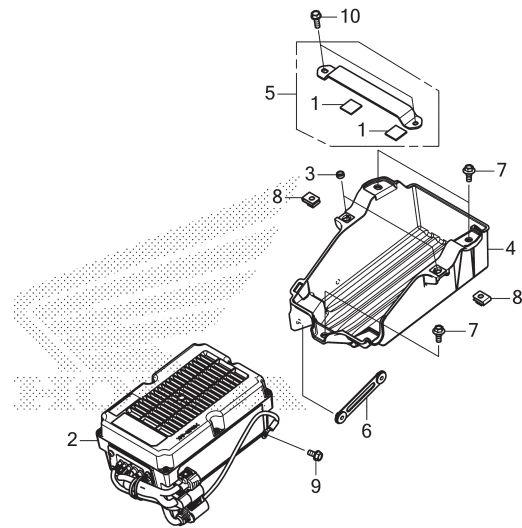
No. Ref.	L.O.N.	(Nomor ref. relatif) Deskripsi	F.R.T.
1	610100	BATTERY.....	0,2
3	410185	BOX, BATTERY.....	0,9

3

No. Ref.	No. Part	Deskripsi	Jumlah			No. Seri	Kode Parts Catalog
			CBS(150) 2020(M)	PCX(WW) ABS(150A) 2020(M)	e:HEV(150HV) 2020(M)		
1	31500-KZR-601	BATTERY(YTZ6V)(GS YUASA) ....	1	1	-		
	31500-KZR-602	BATTERY(GTZ6V)(GS YUASA) ....	1	1	-		
	31500-KWW-A01	BATTERY(GTZ4V)(PT. GS BATTERY)	-	-	1		
2	80108-K45-N40	COLLAR, RR. FENDER .....	1	1	1		
3	81320-K1Z-T00	BOX, BATTERY .....	1	1	1		
4	81321-K97-T00	NUT, SPECIAL, 6X7 .....	2	2	2		
5	81323-K35-V00	SPACER, BATTERY .....	-	-	1		
6	81324-K1Z-J10	TUBE, BATTERY DRAIN .....	1	1	1		
7	90111-162-000	BOLT, FLANGE, 6MM .....	2	2	2		
8	90311-MT3-000	NUT, CLIP, 6MM .....	1	1	1		
9	90677-KAN-T00	NUT, CLIP, 5MM .....	1	1	1		
10	95002-02080	CLIP, TUBE(B8) .....	1	1	1		
11	95012-13001	BAND B2, BATTERY(120MM) .....	1	1	1		

# F-40-10

# BATTERY PACK



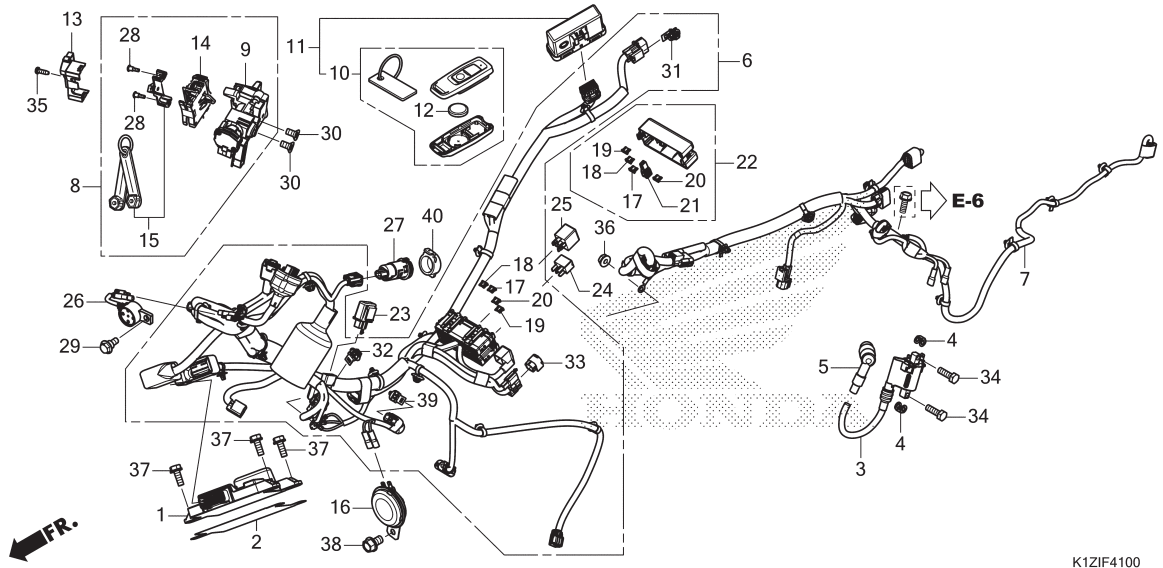
K1ZIF4010

No. Ref.	L.O.N.	(Nomor ref. relatif) Deskripsi	F.R.T.
2	6221A9	BATTERY, MAIN.....	0,6
4	4101CT	BOX, BATTERY(A).....	0,4

No. Ref.	No. Part	Deskripsi	Jumlah			No. Seri	Kode Parts Catalog
			CBS(150) 2020(M)	PCX (WW) ABS(150A) 2020(M)	e:HEV(150HV) 2020(M)		
1	50387-KZL-930	CUSHION C, BATTERY .....	-	-	2		
2	5B100-K97-T13	PACK ASSY., BATTERY .....	-	-	1		
3	80108-K45-N40	COLLAR, RR. FENDER .....	-	-	2		
4	81251-K1Y-J60	BOX A, BATTERY .....	-	-	1		
5	81256-K1Y-J60	BAND, BATTERY BOX A .....	-	-	1		
6	81257-K1Y-J60	STAY, JUNCTION UNIT .....	-	-	1		
7	90111-162-000	BOLT, FLANGE, 6MM .....	-	-	3		
8	90311-MT3-000	NUT, CLIP, 6MM .....	-	-	2		
9	95701-06012-00	BOLT, FLANGE, 6X12 .....	-	-	1		
10	95701-06016-08	BOLT, FLANGE, 6X16 .....	-	-	2		

# F-41

# WIRE HARNESS/FOB KEY(WW150/A)



K1Z1F4100

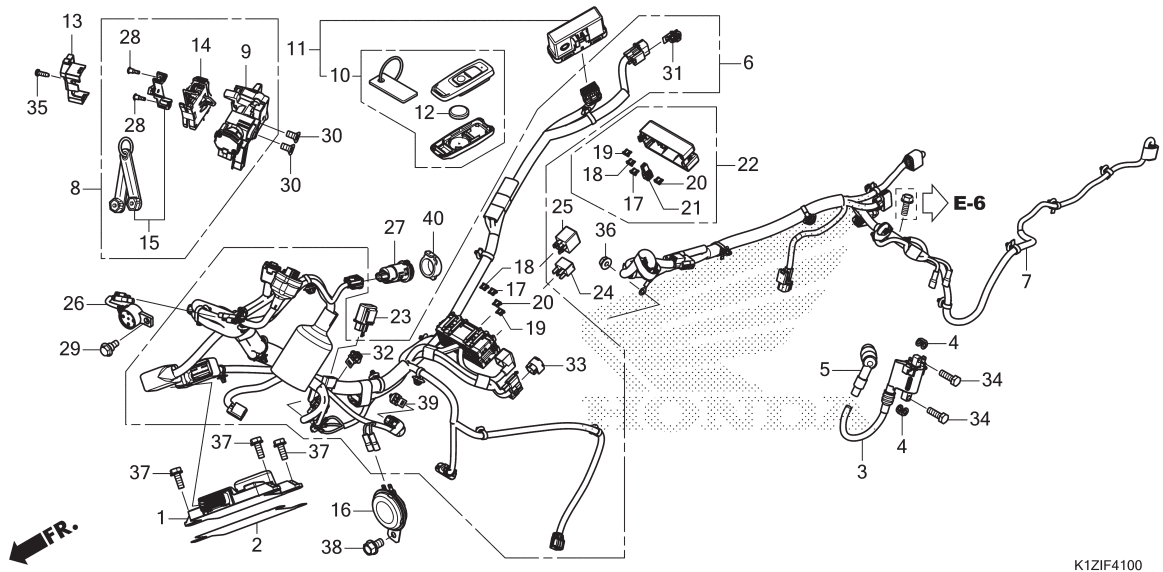
No. Ref.	L.O.N.	(Nomor ref. relatif) Deskripsi	F.R.T.
1	618135	ENGINE CONTROL MODULE(ECM)..... .TERMASUK: Memorisasi otentikasi nomor ID	1,6
3	614105	COIL, IGNITION.....	0,7
5	6141E3	CAP, NOISE SUPPRESSOR.....	0,3
6	611100	HARNESS, WIRE.....	2,1
7	611142	SUB HARNESS, ENGINE.....	1,6
8		(9)	
	6151K9	SWITCH, HANDLE LOCK.....	2,5
11	6181D3	CONTROL UNIT, SMART..... .TERMASUK: Memorisasi otentikasi nomor ID	0,8
14	6151E8	SWITCH, SEAT DAN BOX.....	1,2
16	616169	HORN.....	0,6
23	6111C3	RELAY, WINKER.....	1,0
24	611155	RELAY, MAIN.....	0,2
25	6111C5	RELAY, STARTER.....	0,2
26	6161AB	BUZZER, ELECTRON.....	0,4
27	6111Z4	CHARGER UNIT, USB.....	0,3

3

No. Ref.	No. Part	Deskripsi	Jumlah			No. Seri	Kode Parts Catalog
			CBS(150) 2020(M)	PCX(WW) 2020(M)	ABS(150A) e:HEV(150HV) 2020(M)		
1	30400-K1Z-N21	CONTROL UNIT, ENGINE .....	1	-	-		
	30400-K1Z-N31	.....	-	1	-		
2	30401-K1Z-J10	COVER, ENGINE CONTROL UNIT ..	1	1	-		
3	30510-K1N-V01	COIL COMP., IGNITION .....	1	1	-		
4	30520-GFM-900	SPACER, IGNITION COIL .....	2	2	-		
5	30700-KOR-V01	CAP ASSY., NOISE SUPPRESSOR .	1	1	-		
6	32100-K1Z-N20	HARNESS, WIRE .....	1	-	-		
	32100-K1Z-N30	.....	-	1	-		
7	32104-K1Y-J10	SUB HARNESS, ENGINE .....	1	1	-		
8	35100-K1Z-U11	SWITCH ASSY., HANDLE LOCK ...	1	1	-		
9	35101-K1Z-U11	SWITCH COMP., HANDLE LOCK ...	1	1	-		
10	35121-K1Z-N20	FOB ASSY. ....	1	1	-		
11	35141-K1Z-N20	CONTROL UNIT, SMART .....	1	1	-		
12	35148-K1W-D00	BATTERY (CR2032) .....	1	1	-		
13	35191-K53-D01	COVER, CABLE .....	1	1	-		
14	35193-KOR-V01	SWITCH ASSY., SEAT OPENER ...	1	1	-		
15	35194-K1Z-J11	KEY SET, EMERGENCY .....	1	1	-		
16	38120-K96-V01	HORN COMP. (LOW) .....	1	1	-		
17	38221-SNA-A31	FUSE, BLADE (7.5A) .....	6	7	-		
18	38221-SNA-A41	FUSE, BLADE (10A) .....	2	2	-		
19	38221-SNA-A51	FUSE, BLADE (15A) .....	-	2	-		
20	38221-SNA-A81	FUSE, BLADE (30A) .....	2	2	-		
21	38235-SNA-A01	PULLER, MINI FUSE .....	1	1	-		
22	38255-K1Y-K01	COVER ASSY., POWER BOX .....	1	-	-		
	38255-K1Y-J11	.....	-	1	-		

# F-41

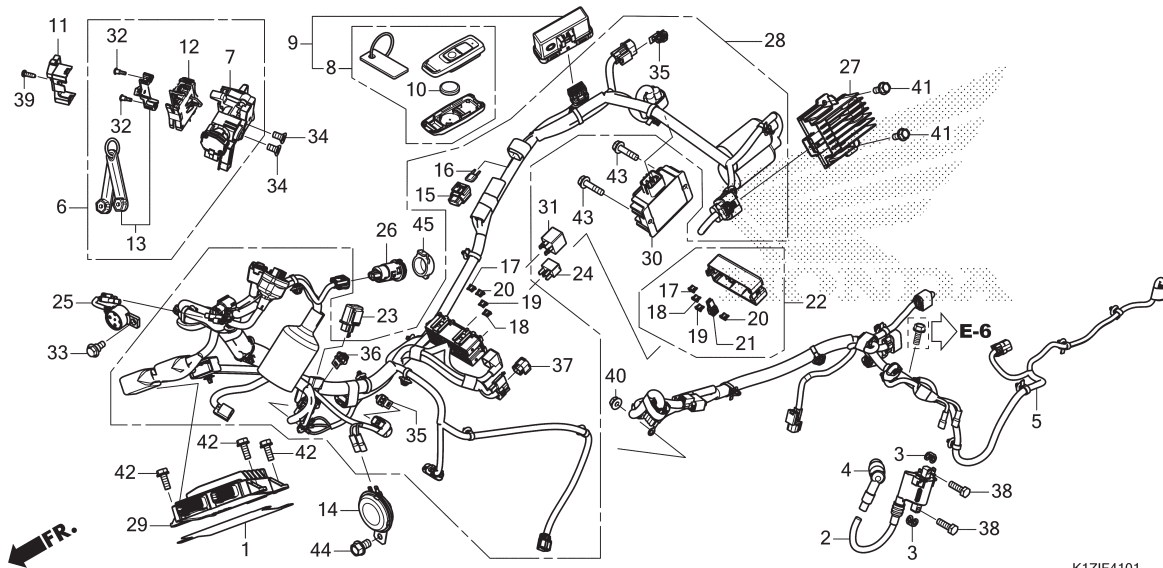
# WIRE HARNESS/FOB KEY(WW150/A)



No. Ref.	No. Part	Deskripsi	Jumlah			No. Seri	Kode Parts Catalog
			CBS(150) 2020(M)	PCX(WW) ABS(150A) 2020(M)	e:HEV(150HV) 2020(M)		
23	38301-KZZ-J01	RELAY COMP., WINKER(LED) ....	1	1	-		
24	38501-KVZ-631	RELAY ASSY., POWER (MICRO ISO 4P)(MITSUBA)	1	1	-		
	38501-KWN-901	RELAY COMP., POWER (MICRO ISO 4P)(OMRON)	1	1	-		
25	38502-KWN-901	RELAY COMP., POWER(5P) (PANASONIC)	1	1	-		
26	38720-K1W-D01	BUZZER ASSY.(HONDA LOCK) ....	1	1	-		
27	38950-K2F-N01	CHARGER UNIT, USB(TYPE-A) ...	1	1	-		
28	90104-K53-D01	SCREW, OPENER SET .....	2	2	-		
29	90107-KVB-900	BOLT, SPECIAL, 6MM .....	1	1	-		
30	90164-KZL-A00	SCREW, U-LOCK FLAT, 6X12 .....	2	2	-		
31	91535-TA0-003	CLIP, COUPLER(DARK BROWN) ...	1	1	-		
32	91565-SEL-003	CLIP, COUPLER(BLACK) .....	1	1	-		
33	91771-MKK-H11	CAP, DUMMY(6P)(RED) .....	1	1	-		
34	92101-06022-4J	BOLT, HEX., 6X22 .....	2	2	-		
35	93901-24320	SCREW, TAPPING, 4X12 .....	1	1	-		
36	94050-06080	NUT, FLANGE, 6MM .....	1	1	-		
37	95701-06016-00	BOLT, FLANGE, 6X16 .....	3	3	-		
38	95701-08012-00	BOLT, FLANGE, 8X12 .....	1	1	-		
39	91535-TA0-003	CLIP, COUPLER(DARK BROWN) ...	-	1	-		
40	38941-K2F-N01	CAP .....	1	1	-		

# F-41-1

# WIRE HARNESS/FOB KEY(WW150HV)



K1ZIF4101

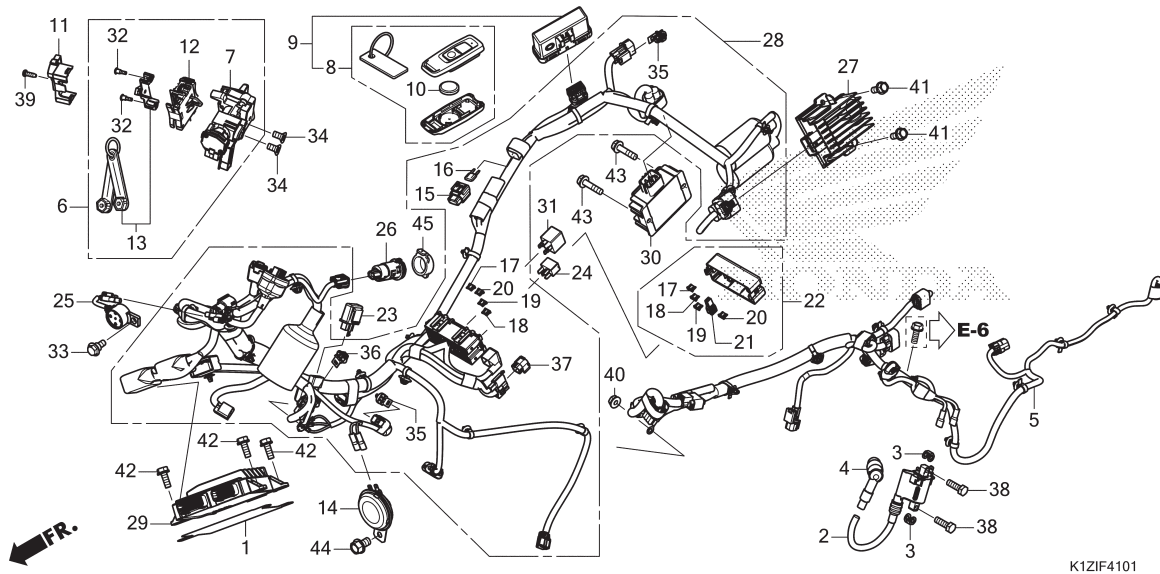
No. Ref.	L.O.N.	(Nomor ref. relatif) Deskripsi	F.R.T.
2	614105	COIL, IGNITION.....	0,7
4	6141E3	CAP, NOISE SUPPRESSOR.....	0,3
5	611142	SUB HARNESS, ENGINE.....	1,6
6		(7)	
	6151K9	SWITCH, HANDLE LOCK.....	2,5
9	6181D3	CONTROL UNIT, SMART.....	0,8
		.TERMASUK: Memorisasi otentikasi nomor ID	
12	6151E8	SWITCH, SEAT DAN BOX.....	1,2
14	616169	HORN.....	0,6
23	6111C3	RELAY, WINKER.....	1,0
24	611155	RELAY, MAIN.....	0,2
25	6161AB	BUZZER, ELECTRON.....	0,4
26	6111Z4	CHARGER UNIT, USB.....	0,3
27	6221D2	CONVERTER, DC-DC.....	0,6
28	611100	HARNESS, WIRE.....	2,1
29	618135	ENGINE CONTROL MODULE(ECM)....	1,6
		.TERMASUK: Memorisasi otentikasi nomor ID	
30	6221D3	UNIT, JUNCTION.....	0,6
31	6111C5	RELAY, STARTER.....	0,2

3

No. Ref.	No. Part	Deskripsi	Jumlah			No. Seri	Kode Parts Catalog
			CBS(150) 2020(M)	ABS(150A) 2020(M)	e-HEV(150HV) 2020(M)		
1	30401-K1Z-J10	COVER, ENGINE CONTROL UNIT ..	-	-	1		
2	30510-K1N-V01	COIL COMP., IGNITION .....	-	-	1		
3	30520-GFM-900	SPACER, IGNITION COIL .....	-	-	2		
4	30700-KOR-V01	CAP ASSY., NOISE SUPPRESSOR .	-	-	1		
5	32104-K1Y-J60	SUB HARNESS, ENGINE .....	-	-	1		
6	35100-K1Z-U11	SWITCH ASSY., HANDLE LOCK ...	-	-	1		
7	35101-K1Z-U11	SWITCH COMP., HANDLE LOCK ...	-	-	1		
8	35121-K1Z-N80	FOB ASSY. ....	-	-	1		
9	35141-K1Z-N80	CONTROL UNIT, SMART .....	-	-	1		
10	35148-K1W-D00	BATTERY(CR2032) .....	-	-	1		
11	35191-K53-D01	COVER, CABLE .....	-	-	1		
12	35193-KOR-V01	SWITCH ASSY., SEAT OPENER ...	-	-	1		
13	35194-K1Z-J11	KEY SET, EMERGENCY .....	-	-	1		
14	38120-K96-V01	HORN COMP.(LOW) .....	-	-	1		
15	38211-KRG-003	COVER, FUSE .....	-	-	1		
16	38221-K97-T11	FUSE, BLADE(MINI)(10A) .....	-	-	1		
17	38221-SNA-A31	FUSE, BLADE(7.5A) .....	-	-	8		
18	38221-SNA-A41	FUSE, BLADE(10A) .....	-	-	2		
19	38221-SNA-A51	FUSE, BLADE(15A) .....	-	-	2		
20	38221-SNA-A81	FUSE, BLADE(30A) .....	-	-	2		
21	38235-SNA-A01	PULLER, MINI FUSE .....	-	-	1		
22	38255-K1Y-J61	COVER ASSY., POWER BOX .....	-	-	1		
23	38301-KZZ-J01	RELAY COMP., WINKER(LED) ....	-	-	1		
24	38501-KVZ-631	RELAY ASSY., POWER (MICRO ISO 4P)(MITSUBA)	-	-	1		

# F-41-1

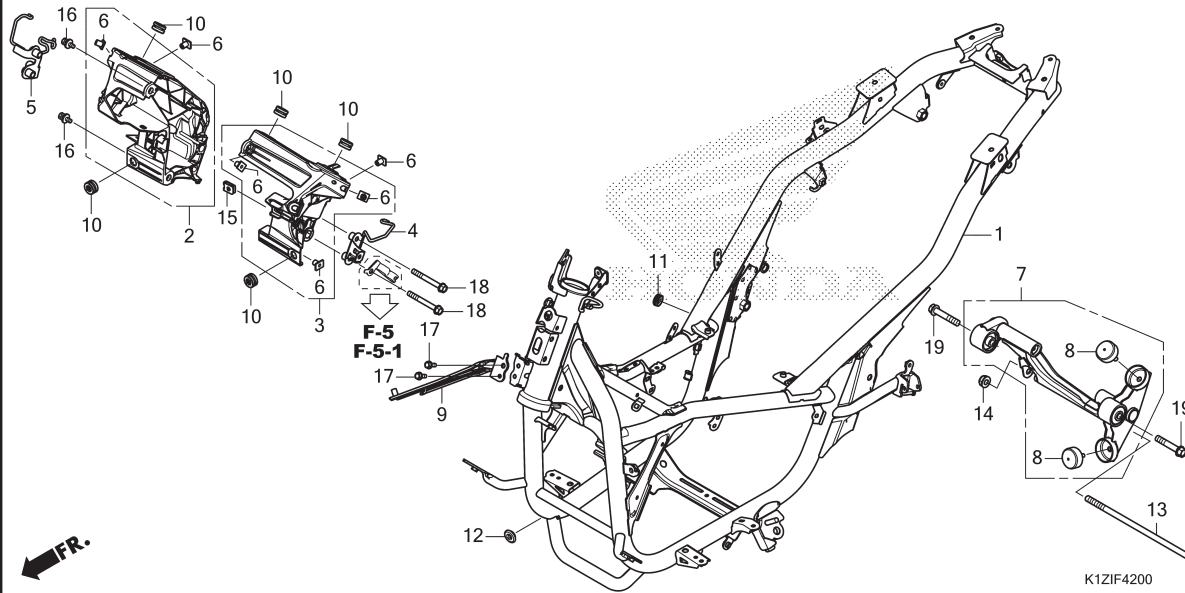
# WIRE HARNESS/FOB KEY(WW150HV)



No. Ref.	No. Part	Deskripsi	Jumlah			No. Seri	Kode Parts Catalog
			CBS(150) 2020(M)	PCX(WW) ABS(150A) 2020(M)	e:HEV(150HV) 2020(M)		
24)	38501-KWN-901	RELAY COMP., POWER (MICRO ISO 4P)(OMRON)	-	-	1		
25	38720-K1W-D01	BUZZER ASSY.(HONDA LOCK) ....	-	-	1		
26	38950-K2F-N01	CHARGER UNIT, USB(TYPE-A) ...	-	-	1		
27	5A800-K97-T12	CONVERTER ASSY., DC-DC 12V ..	-	-	1		
28	5D100-K1Z-N80	HARNESS, WIRE .....	-	-	1		
29	5E100-K1Z-N81	DRIVE UNIT, POWER .....	-	-	1		
30	5E200-K97-T11	JUNCTION UNIT .....	-	-	1		
31	5E402-K97-T11	RELAY COMP., POWER(4P) .....	-	-	1		
32	90104-K53-D01	SCREW, OPENER SET .....	-	-	2		
33	90107-KVB-900	BOLT, SPECIAL, 6MM .....	-	-	1		
34	90164-KZL-A00	SCREW, U-LOCK FLAT, 6X12 .....	-	-	2		
35	91535-TAO-003	CLIP, COUPLER(DARK BROWN) ...	-	-	2		
36	91565-SEL-003	CLIP, COUPLER(BLACK) .....	-	-	1		
37	91771-MKK-H11	CAP, DUMMY(6P)(RED) .....	-	-	1		
38	92101-06022-4J	BOLT, HEX., 6X22 .....	-	-	2		
39	93901-24320	SCREW, TAPPING, 4X12 .....	-	-	1		
40	94050-06080	NUT, FLANGE, 6MM .....	-	-	1		
41	95701-06014-00	BOLT, FLANGE, 6X14 .....	-	-	2		
42	95701-06016-00	BOLT, FLANGE, 6X16 .....	-	-	3		
43	95701-06025-00	BOLT, FLANGE, 6X25 .....	-	-	2		
44	95701-08012-00	BOLT, FLANGE, 8X12 .....	-	-	1		
45	38941-K2F-N01	CAP .....	-	-	1		

# F-42

# FRAME BODY



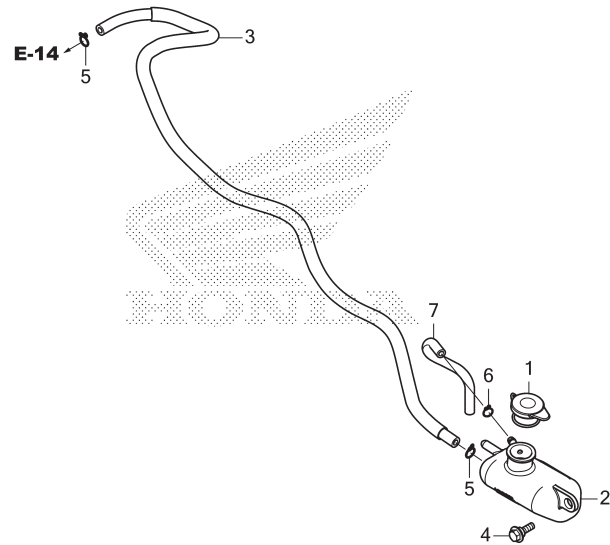
No. Ref.	L.O.N.	(Nomor ref. relatif) Deskripsi	F.R.T.
1	410100	BODY, FRAME..... .TERMASUK: Penurunan dan pemasangan mesin	5,3
2	4111S4	STAY, FRONT COVER :RIGHT.....	1,3
3	4111S3	STAY, FRONT COVER :LEFT.....	1,3
	4111AY	STAY, FRONT COVER :KEDUA-DUANYA	1,3
7	4101B5	LINK, ENGINE HANGER..... .TERMASUK: Penurunan dan pemasangan mesin	2,5

No. Ref.	No. Part	Deskripsi	Jumlah			No. Seri	Kode Parts Catalog
			CBS(150) 2020(M)	PCX(WV) ABS(150A) 2020(M)	e:HEV(150HV) 2020(M)		
1	50100-K1Z-J10	BODY COMP., FRAME .....	1	1	-		
	50100-K1Y-J60	.....	-	-	1		
2	50311-K1Z-J10	STAY, R. FR. COVER .....	1	1	1		
3	50312-K1Z-J10	STAY, L. FR. COVER .....	1	1	1		
4	50313-K1Z-J10	GUIDE, BRAKE HOSE .....	1	1	1		
5	50317-K1Z-J10	COLLAR COMP., FR. ....	1	1	1		
6	50318-K97-T00	NUT, FR. COVER STAY(B) .....	6	6	6		
7	50350-K1Z-J10	LINK ASSY., ENGINE HANGER ...	1	1	1		
8	50352-K40-A00	RUBBER, STOPPER .....	2	2	2		
9	50622-K1Z-J10	STAY COMP., ECU .....	1	1	1		
10	61304-415-000	RUBBER, HEADLIGHT CASE MOUNTING	5	5	5		
11	77250-K01-900	GROMMET, SEAT LOCK CABLE ....	1	1	1		
12	83551-376-000	GROMMET, SIDE COVER .....	1	1	1		
13	90105-KOR-V00	BOLT, FLANGE, 10X255 .....	1	1	1		
14	90304-KGH-901	NUT, U, 10MM .....	1	1	1		
15	90305-GEE-710	NUT, CLIP, 6MM .....	1	1	1		
16	93404-06012-08	BOLT-WASHER, 6X12 .....	2	2	2		
17	95701-06016-08	BOLT, FLANGE, 6X16 .....	2	2	2		
18	95801-08070-08	BOLT, FLANGE, 8X70 .....	2	2	2		
19	95801-10055-00	BOLT, FLANGE, 10X55 .....	2	2	2		

3

# F-43

# RESERVE TANK



No. Ref.	L.O.N.	(Nomor ref. relatif) Deskripsi	F.R.T.
----------	--------	-----------------------------------	--------

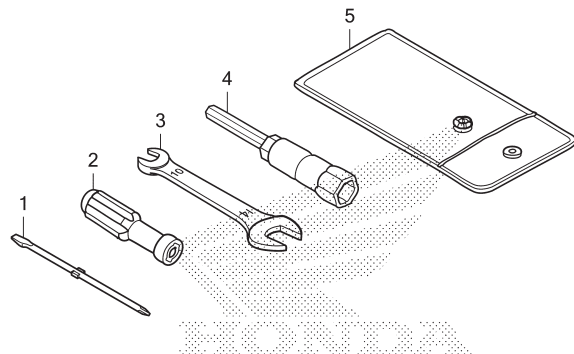
2	115110	TANK, RADIATOR RESERVE.....	0,4
3	1151E5	TUBE, RADIATOR RESERVE TANK....	0,7

No. Ref.	No. Part	Deskripsi	Jumlah			No. Seri	Kode Parts Catalog
			CBS(150) 2020(M)	PCX (WW) ABS(150A) 2020(M)	e:HEV(150HV) 2020(M)		
1	19109-KBP-900	CAP, RESERVE TANK .....	1	1	1		
2	19111-K1Z-J10	TANK, RESERVE .....	1	1	1		
3	19118-K1Z-J10	TUBE, RESERVE TANK .....	1	1	1		
4	90106-MM9-000	BOLT, FR. FENDER FIXING .....	1	1	1		
5	95002-02100	CLIP, TUBE(B10) .....	2	2	2		
6	95002-50000	CLIP, TUBE(C9) .....	1	1	1		
7	95005-50130-30	TUBE, 5X130(95005-50001-30M)	1	1	1		



# F-46

# TOOLS



K1ZIF4600

No. Ref. L.O.N. (Nomor ref. relatif) Deskripsi F.R.T.

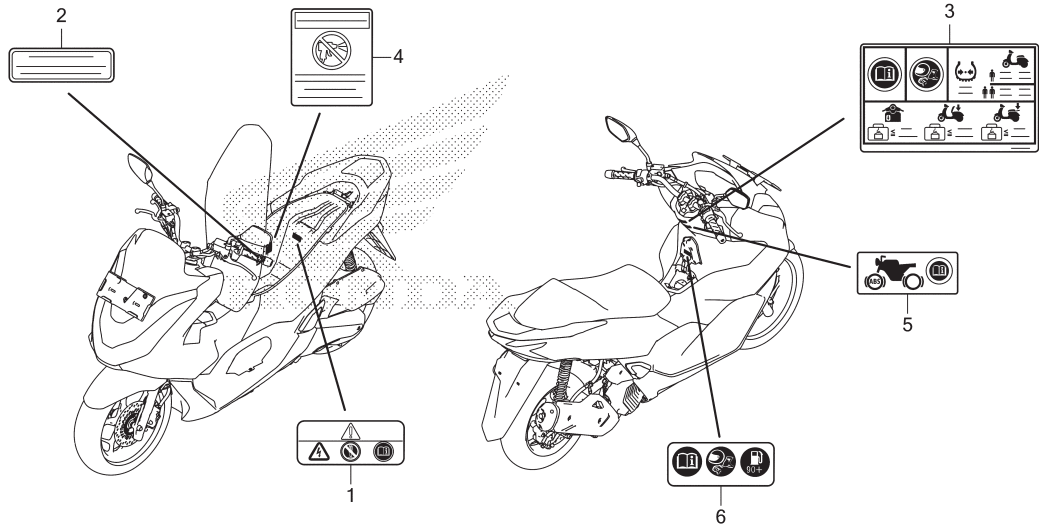
TIDAK ADA INFORMASI .....

3

No. Ref.	No. Part	Deskripsi	Jumlah			No. Seri	Kode Parts Catalog
			CBS(150) 2020(M)	PCX(WW) ABS(150A) 2020(M)	e:HEV(150HV) 2020(M)		
1	89102-538-000	DRIVER, SCREW(NO.2 + -) .....	(1)	(1)	(1)		
2	89103-538-000	GRIP .....	(1)	(1)	(1)		
3	89211-KWW-640	SPANNER, 10X14 .....	1	1	1		
4	89216-K1Z-J10	WRENCH, BOX(P14) .....	1	1	1		
5	89219-KGH-900	BAG, TOOL, 160MM .....	1	1	1		

# F-47

# CAUTION LABEL



K1ZIF4700

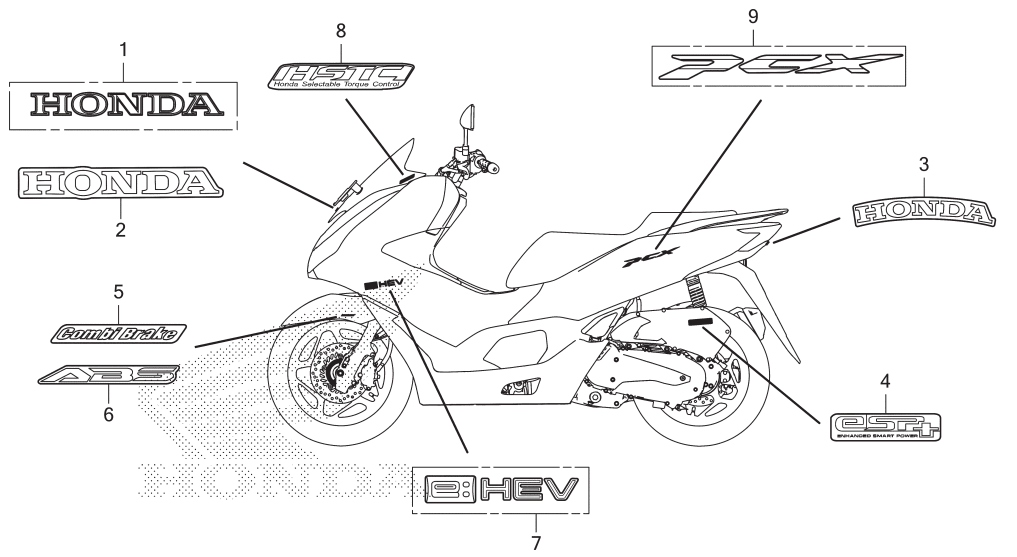
No. Ref.	L.O.N.	(Nomor ref. relatif) Deskripsi	F.R.T.
----------	--------	-----------------------------------	--------

TIDAK ADA INFORMASI .....

No. Ref.	No. Part	Deskripsi	Jumlah			No. Seri	Kode Parts Catalog
			CBS(150) 2020(M)	PCX (WW) ABS(150A) 2020(M)	e:HEV(150HV) 2020(M)		
1	5E802-K1Z-N80	LABEL, BATTERY CAUTION (PICTOGRAPH)	-	-	1		
2	87503-KVB-930	LABEL, COOLANT INFORMATION (INDONESIAN)	1	1	1		
3	87505-K1Y-D10	LABEL, TIRE & DRIVE & CARGO (PICTOGRAPH)	1	1	1		
4	87509-KWW-A40	LABEL, AIR CLEANER ELEMENT NOTICE(INDONESIAN)	1	1	1		
5	87514-K26-C10	LABEL, ABS INFORMATION(1CH)	-	1	1		
6	87586-MKR-N10	LABEL, FUEL & DRIVE (PICTOGRAPH)	1	1	1		

# F-48

# MARK/EMBLEM



No. Ref. L.O.N. (Nomor ref. relatif Deskripsi) F.R.T.

TIDAK ADA INFORMASI .....

K1ZIF4800

3

No. Ref.	No. Part	Deskripsi	Jumlah			No. Seri	Kode Parts Catalog
			CBS(150) 2020(M)	PCX(WW) ABS(150A) 2020(M)	e:HEV(150HV) 2020(M)		
1	86101-K12-V00ZB	EMBLEM, HONDA (80MM) *TYPE1*	-	-	1		
2	86101-K35-V00ZA	MARK, HONDA (75MM) *TYPE1*	1	1	-		
3	86102-K1Z-J10ZA	MARK, HONDA (60MM) *TYPE1*	1	1	1		
4	86170-K0R-V00	MARK, ENGINE	1	1	1		
5	86611-K1Z-N20ZA	MARK (COMBI BRAKE) *TYPE2*	1	-	-		
	86611-K1Z-N20ZB	*TYPE1*	1	-	-		
	86611-K97-N00ZA	*TYPE4*	1	-	-		
	86611-K97-N00ZD	*TYPE1*	1	-	-		
	86611-K97-N80ZB	*TYPE1*	1	-	-		
6	86611-K97-N10ZE	MARK (ABS) *TYPE1*	-	1	1		
	86611-K1Z-N30ZA	*TYPE2*	-	1	-		
	86611-K1Z-N30ZB	*TYPE1*	-	1	-		
	86611-K97-N10ZB	*TYPE4*	-	1	-		
	86611-K97-N10ZD	*TYPE2*	-	1	-		
	86611-K97-N90ZA	*TYPE2*	-	1	-		
7	86640-K1Y-J60	EMBLEM (E:HEV)	-	-	2		
8	86671-K1Z-N30ZA	MARK (HSTC) *TYPE1*	-	1	1		
9	86830-K1Z-A00ZA	EMBLEM (PCX) *TYPE1*	2	-	-		
	86830-K1Z-N30ZA	*TYPE1*	-	2	-		
	86830-K1Y-J60ZA	*TYPE1*	-	-	2		



## INDEKS NOMOR PART

Nomor Part	Hal.	Ref.	Nomor Part	Hal.	Ref.	Nomor Part	Hal.	Ref.	Nomor Part	Hal.	Ref.	Nomor Part	Hal.	Ref.
37110-K1Z-H01	58	2	43000			45150-K1Z-T11	87	11	50306-GN5-900	71	3	53110-K1Z-J10	69	3
37110-K1Z-T61	58	2				45150-K97-N01	86	11	50311-K1Z-J10	108	2	53130-K1Z-J10ZA	69	4
37110-K1Z-U11	58	2	43107-KFG-J21	89	3	45156-K97-J10	62	4	50312-K1Z-J10	108	3	53131-K97-T00ZA	69	5
37111-K1Z-J11	58	3	43110-KSV-J01	89	4	45156-K97-T00	61	3	50313-K1Z-J10	108	4	53132-K97-T00	69	6
37112-K1Z-J11	58	4	43150-K1Z-T10	67	1	45157-K97-J10	62	5	50316-K97-J10	62	15	53133-K1Z-J10	69	7
37205-K1Z-J11	58	5				45157-K97-T00	61	4	50317-K1Z-J10	108	5	53135-K1Z-J10	69	8
37700-K0L-D11	53	14	43150-K97-N01	89	5	45158-K1Z-T00	61	5	50318-K97-T00	108	6	53136-K1Z-J10	69	9
37800-K97-T01	94	15	43155-K1Z-J10	65	3	45158-K1Z-T10	62	6	50350-K1Z-J10	108	7	53137-K1Z-J10	69	10
37870-K0R-V01	41	15	43155-K1Z-N20	67	2	45190-K1N-V11	87	12	50352-K40-A00	108	8	53140-K97-T00	60	6
37880-KWW-C01	95	16	43156-K1Z-T10	67	3	45190-KSS-J31	86	12	50387-KZL-930	103	1	53166-KWN-900	60	7
						45207-KPN-E21	86	13	50500-K1Z-J10	98	2	53175-KWN-901	61	14
38000			43234-S04-003	89	6	45215-KPH-951	86	14	50503-K97-N00	98	3		62	16
			43235-HP1-006	89	7				50505-GR1-710	98	4	53178-K04-931	64	12
38120-K96-V01	104	16	43240-KSV-J01	89	8	45216-166-006	86	15	50520-KVB-900	98	5		65	13
	106	14	43251-K1Z-N21	90	7				50530-K1Z-J10	98	6	53205-K1Z-J10	69	11
38211-KRG-003	106	15	43311-K1Z-J11	65	4	45351-K1Z-N21	88	8	50535-KW7-900	98	7	53206-K1Z-J10	69	12
38221-K97-T11	106	16	43311-K1Z-N21	64	3	45504-410-003	61	6	50622-K1Z-J10	108	9	53210-GZ4-671	71	4
38221-SNA-A31	104	17	43312-K1Z-J10	68	3				50638-K97-T00	80	2	53210-K93-T01	71	4
	106	17	43312-K1Z-N20	67	4				50718-K1Z-J10	80	3	53210-KVR-C00	71	4
38221-SNA-A41	104	18	43313-K1Z-J11	68	4	45510-K35-V01	61	7	50719-K1Z-J10	80	4	53211-GN5-900	71	5
	106	18	43313-K1Z-N21	67	5				50730-K1Z-J10	80	5	53212-GN5-900	71	6
38221-SNA-A51	104	19	43320-K1Z-N21	67	6	45512-MA6-006	61	8	50731-K1Z-J10ZA	80	6	53214-GN5-900	71	7
	106	19	43352-568-003	86	3				50732-K1Z-J10ZA	80	7	53215-GN5-900	71	8
38221-SNA-A81	104	20				45513-HA2-006	61	9	50740-K1Z-J10	80	8	53215-GZ4-671	71	9
	106	20							50741-K1Z-J10ZA	80	9	53215-K93-T01	71	9
38235-SNA-A01	104	21	43353-461-771	86	4				50742-K1Z-J10ZA	80	10	53215-KVR-C00	71	9
	106	21										53219-K1Z-J10	71	10
38255-K1Y-J11	104	22										53220-GN5-850	71	11
38255-K1Y-J61	106	22	43510-K1Z-J11	65	5				51000			53250-K1Z-J10ZA	69	13
38255-K1Y-K01	104	22	43510-K1Z-N21	64	4				51400-K1Z-305	85	2			
38301-KZZ-J01	105	23				45517-166-006	61	10	51401-K1Z-J11	85	3	57000		
	106	23	44000						51402-K97-T01	85	4			
38501-KVZ-631	105	24							51403-KW6-961	85	5	57110-K1Z-J11	62	17
	106	24	44301-K0W-N00	88	2				51410-K1Z-J11	85	6			
38501-KWN-901	105	24	44311-KWN-900	88	3	45520-GE2-006	61	11	51412-GC4-003	85	7	5A000		
	107	24	44515-K1Z-J10	88	4				51412-KK4-003	85	8			
38502-KWN-901	105	25	44620-K0W-N00	88	5				51420-K97-305	85	9	5A800-K97-T12	107	27
38520-K1Z-J11	85	1	44650-K1Z-N20ZA	88	6				51432-KM7-910	85	10			
38720-K1W-D01	105	26	44650-K1Z-N30ZA	88	6	45521-K21-901	61	12	51437-GS3-003	85	11	5B000		
	107	25	44711-K1Z-N22	88	7				51454-K1N-V01	85	12			
38941-K2F-N01	105	40							51456-355-003	85	13	5B100-K97-T13	103	2
	107	45	45000						51470-K1Z-J11	85	14			
38950-K2F-N01	105	27				45530-471-831	61	13	51490-KRM-852	85	15	5D000		
	107	26	45107-GE2-006	87	5				51500-K1Z-305	85	16			
			45107-KPN-E21	86	5				51500-K1Z-306	85	16	5D100-K1Z-N80	107	28
42000			45108-KPH-951	87	6	45530-K03-M61	65	12	51520-K97-315	85	17			
			45108-KPN-E21	86	6	45530-KVS-M21	65	12	51520-K97-316	85	17	5E000		
			45111-MAJ-G41	86	7							5E100-K1Z-N81	107	29
42311-K97-T00	90	2							52000			5E200-K97-T11	107	30
42312-KVG-900	90	3				46000						5E402-K97-T11	107	31
42650-K1Z-N20ZA	90	4	45126-K1Y-K01	61	2				52100-K1Z-N20	90	8	5E802-K1Z-N80	111	1
42711-K1Z-N22	90	5	45126-K1Z-J11	62	2	46300-K97-N01	67	7	52400-K1Z-305	99	1			
42753-GM9-743	88	1	45127-K1Z-J11	62	3	46401-TM8-A01	36	28	52485-KVY-901	99	2			
	90	6	45131-GZ0-006	86	8				52486-GA7-003	99	3	61000		
42753-KBS-901	88	1										61000-K1Z-N20ZA	72	1
	90	6	45132-166-016	86	9	50000						61000-K1Z-N20ZB	72	1
	90	6				50100-K1Y-J60	108	1	53000			61000-K1Z-N20ZC	72	1
42753-KWF-901	88	1				50100-K1Z-J10	108	1				61000-K1Z-N20ZD	72	1
	90	6	45133-MA3-006	86	10	50301-GN5-901	71	1	53100-K97-T00	69	1			
						50302-GN5-900	71	2	53102-K97-T00	69	2			
												61000-K1Z-N20ZE	72	1
												61000-K1Z-N30ZA	72	1
												61000-K1Z-N30ZB	72	1
												61000-K1Z-N30ZC	72	1
												61000-K1Z-N30ZD	72	1
												61000-K1Z-N30ZE	72	1
												61000-K1Z-N30ZF	72	1
												61106-K62-B00	56	14
												61112-K97-T00	72	2
												61304-415-000	78	1
													101	1
													108	10
												61316-K36-N10	75	19
												61318-K36-N10	75	20
												64000		
												64305-K1Z-J10ZC	73	1
												64305-K1Z-J10ZJ	73	1
												64305-K1Z-J10ZN	73	1
												64305-K1Z-J10ZP	73	1
												64305-K1Z-J10ZQ	73	1
												64305-K1Z-J10ZR	73	1
												64305-K1Z-J10ZS	73	1
												64311-K1Z-J10ZA	78	2
												64321-K1Z-J10ZA	78	3
												64325-K1Z-J10	78	4
												64326-K1Z-J10	78	5
												64336-K1Z-J10ZA	73	2
												64337-K1Z-J10ZA	73	3
												64405-K1Z-J10ZA	81	2
												64410-K1Z-J10ZA	81	3
												64420-K1Z-J10ZC	81	4
												64420-K1Z-J10ZJ	81	4
												64420-K1Z-J10ZN	81	4
												64420-K1Z-J10ZP	81	4
												64420-K1Z-J10ZQ	81	4

## INDEKS NOMOR PART

Nomor Part	Hal.	Ref.	Nomor Part	Hal.	Ref.	Nomor Part	Hal.	Ref.	Nomor Part	Hal.	Ref.	Nomor Part	Hal.	Ref.	Nomor Part	Hal.	Ref.
64501-K1Z-J10ZC	73	4	80108-K45-N40	95	17	83550-K1Z-N30ZC	82	10	86640-K1Y-J60	112	7	90103-GET-003	45	17	90302-K97-600	57	3
64501-K1Z-J10ZJ	73	4		102	2	83550-K1Z-N30ZD	82	10	86671-K1Z-N30ZA	112	8	90103-MCS-G00	67	8	90302-KWW-A00	58	6
64501-K1Z-J10ZN	73	4		103	3	83550-K1Z-N30ZE	82	10	86830-K1Y-J60ZA	112	9		68	5		75	12
64501-K1Z-J10ZP	73	4	80110-K1Z-J10ZA	81	9	83550-K1Z-N30ZF	82	10	86830-K1Z-A00ZA	112	9	90104-K53-D01	105	28		77	14
64501-K1Z-J10ZQ	73	4				83551-376-000	53	15	86830-K1Z-N30ZA	112	9		107	32		79	13
64501-K1Z-J10ZR	73	4	81000				108	12				90105-K0R-V00	108	13		83	14
64501-K1Z-J10ZS	73	4				83650-K1Y-J60ZD	83	11	87000			90105-K77-V10	85	18		84	7
64502-K1Z-J10ZC	74	5	81131-K1Z-J10ZA	76	2	83650-K1Z-A00ZC	82	11				90105-KGH-900	88	9	90304-KGH-901	69	18
64502-K1Z-J10ZJ	74	5	81132-K1Z-N20	76	3	83650-K1Z-A00ZD	82	11	87503-KVB-930	111	2		90	9		108	14
64502-K1Z-J10ZN	74	5	81133-K1Z-J10	76	4	83650-K1Z-A00ZM	82	11	87505-K1Y-D10	111	3	90106-MM9-000	84	5	90304-KPG-901	69	19
64502-K1Z-J10ZP	74	5	81136-K97-T00	76	5	83650-K1Z-A00ZN	82	11	87509-KWW-A40	111	4		109	4	90304-MJ0-920	97	10
64502-K1Z-J10ZQ	74	5	81137-K1Z-J10ZC	76	6	83650-K1Z-A00ZP	82	11	87514-K26-C10	111	5	90107-K97-T00	69	15	90305-GEE-710	108	15
64502-K1Z-J10ZR	74	5	81137-K1Z-J10ZJ	76	6	83650-K1Z-N30ZA	82	11	87586-MKR-N10	111	6	90107-KVB-900	105	29	90305-KVB-901	90	10
64502-K1Z-J10ZS	74	5	81137-K1Z-J10ZN	76	6	83650-K1Z-N30ZB	82	11					107	33	90306-KGH-901	88	11
64503-K1Z-J10ZC	74	6	81137-K1Z-J10ZP	76	6	83650-K1Z-N30ZC	82	11	88000			90108-MK6-670	98	8	90311-MT3-000	95	18
64503-K1Z-J10ZJ	74	6	81137-K1Z-J10ZQ	76	6	83650-K1Z-N30ZD	82	11				90109-K01-900	80	11		102	8
64503-K1Z-J10ZN	74	6	81137-K1Z-J10ZR	76	6	83650-K1Z-N30ZE	82	11	88115-KWN-980	59	1	90111-162-000	63	28		103	8
64503-K1Z-J10ZP	74	6	81137-K1Z-J10ZS	76	6	83650-K1Z-N30ZF	83	11	88210-K97-N01	59	2		79	11	90314-KVS-F22	58	7
64503-K1Z-J10ZQ	74	6	81140-K1Z-J10ZC	76	7				88220-K97-N01	59	3		100	3	90401-K48-A00	46	7
64503-K1Z-J10ZR	74	6	81140-K1Z-J10ZJ	76	7	84000							102	7	90439-KWZ-900	42	4
64503-K1Z-J10ZS	74	6	81140-K1Z-J10ZN	76	7				89000				103	7	90441-GY6-940	47	16
64521-K1Z-J10	74	7	81140-K1Z-J10ZP	76	7	84100-K1Z-J10	92	15				90111-KW3-003	75	9	90463-ML7-000	40	4
64530-K1Z-J10	79	10	81140-K1Z-J10ZQ	76	7	84151-K1Z-J10ZC	92	16	89012-KZL-930	93	18	90114-KGH-900	61	16	90495-MN5-000	49	9
64600-K1Y-J60ZC	74	5	81140-K1Z-J10ZR	76	7	84151-K1Z-J10ZJ	92	16	89102-538-000	110	1		62	19		54	21
64615-KR1-860	75	21	81140-K1Z-J10ZS	76	7	84151-K1Z-J10ZN	92	16	89103-538-000	110	2	90114-MA5-671	64	14	90501-K40-F00	97	11
			81141-K1Z-J10ZC	77	8	84151-K1Z-J10ZP	92	16	89211-KWW-640	110	3		65	15	90501-KPH-880	69	20
67000			81141-K1Z-J10ZJ	77	8	84151-K1Z-J10ZQ	92	16	89216-K1Z-J10	110	4	90115-K77-V00	97	9	90503-K64-N00	79	14
67100-K1Z-N20ZA	74	8	81141-K1Z-J10ZN	77	8	84151-K1Z-J10ZR	92	16	89219-KGH-900	110	5	90116-383-721	85	19	90504-964-000	75	13
67100-K1Z-N30ZA	74	8	81141-K1Z-J10ZP	77	8	84151-K1Z-J10ZS	93	16				90116-SP0-003	75	10	90504-KWN-900	75	14
67100-K1Z-N80ZA	75	8	81141-K1Z-J10ZQ	77	8	84152-K1Z-J10ZC	93	17	90000				77	13	90505-KPH-880	70	21
			81141-K1Z-J10ZR	77	8	84152-K1Z-J10ZJ	93	17					79	12	90507-921-000	70	22
			81141-K1Z-J10ZS	77	8	84152-K1Z-J10ZN	93	17	90001-KWR-000	42	3		83	12	90544-283-000	85	20
77000			81142-K01-901	77	9	84152-K1Z-J10ZP	93	17					84	6	90545-300-000	61	18
77115-K1Z-J10	92	1	81143-K1Z-J10ZA	77	10	84152-K1Z-J10ZQ	93	17					94	16		62	21
77116-K0R-V00	92	2	81144-K97-N00	77	11	84152-K1Z-J10ZR	93	17	90003-K0J-N00	54	18		101	7		64	16
77200-K1Z-J10ZB	92	3	81250-K1Y-J60	84	1	84152-K1Z-J10ZS	93	17	90003-K0R-V00	43	4	90120-HC4-000	69	16		65	17
77200-K1Z-J10ZC	92	3	81250-K1Z-J10	84	1	84601-HA7-670	45	16	90004-K1Z-N20	53	17	90131-883-000	54	20		67	10
77210-K97-T00	92	4	81251-K1Y-J60	103	4	84706-163-670	72	4	90004-K0R-V00	44	6	90131-K64-N10	88	10		68	7
77213-K97-T00	92	5	81256-K1Y-J60	103	5				90004-KGF-910	35	17	90131-K97-N00	86	16	90601-354-000	85	21
77215-K97-T00	92	6	81257-K1Y-J60	103	6	86000			90006-K0R-V00	44	8		87	15	90602-K27-V01	45	18
77216-K97-T00	92	7	81265-K1Z-J10	84	2								88	10	90605-166-720	47	17
77217-K97-T00	92	8	81293-K97-T00	77	12	86101-K1Z-V00ZB	112	1	90007-K0R-V00	51	11	90131-KPB-751	88	10	90651-K03-M61	65	18
77218-K97-T00	92	9	81320-K1Z-T00	102	3	86101-K35-V00ZA	112	2	90008-K0R-V00	51	12	90132-K97-N00	89	12	90651-KZR-601	90	11
77219-K97-T00	92	10	81321-K97-T00	84	3	86102-K1Z-J10ZA	112	3	90009-K0R-V00	37	13	90132-KYJ-960	98	9	90651-KZR-601	61	19
77230-K35-V00	92	11		102	4	86150-KPG-901	69	14	90012-KWB-600	37	14	90134-K97-T00	75	11	90651-MA5-671	61	19
77234-K35-V00	92	12	81322-K1Z-J10	84	4	86150-KPG-902	69	14	90012-KYY-900	37	14		61	17		62	22
77234-KR1-900	81	8	81323-K35-V00	102	5	86150-KTJ-C60	69	14	90022-K40-F00	35	18	90145-KPH-B30	62	20		64	17
77237-K35-V00	92	13	81324-K1Z-J10	102	6	86170-K0R-V00	112	4	90031-K0R-V00	51	13		64	15	90652-KVB-900	44	10
77240-K1Z-J11	92	14				86611-K1Z-N20ZA	112	5	90032-K0R-V00	54	19		65	16	90661-MGS-D71	67	11
77250-K01-900	108	11	83000			86611-K1Z-N20ZB	112	5	90033-K40-F00	37	15		67	9		68	8
						86611-K1Z-N30ZA	112	6	90101-K29-900	44	9	90164-KZL-A00	105	30		77	15
			83550-K1Y-J60ZD	82	10	86611-K1Z-N30ZB	112	6					107	34		93	19
			83550-K1Z-A00ZC	81	10	86611-K97-N00ZA	112	5	90101-K97-T00	71	12	90191-K47-N41	69	17	90677-KAN-T00	102	9
			83550-K1Z-A00ZD	81	10	86611-K97-N00ZB	112	5	90101-KVY-900	72	5	90191-KWB-600	69	17	90678-K38-900	95	19
			83550-K1Z-A00ZM	81	10	86611-K97-N10ZB	112	6	90101-KWN-900	61	15	90202-KN7-670	47	15	90690-MEF-800	60	8
			83550-K1Z-A00ZN	82	10	86611-K97-N10ZD	112	6				90203-KVB-900	98	10	90701-KWN-901	45	19
			83550-K1Z-A00ZP	82	10	86611-K97-N10ZE	112	6				90206-001-000	37	16	90702-KWN-900	51	14
			83550-K1Z-N30ZA	82	10	86611-K97-N80ZB	112	5				90301-KWN-901	83	13	90702-MG8-000	41	9
			83550-K1Z-N30ZB	82	10	86611-K97-N90ZA	112	6	90101-KWW-640	59	4	90301-KWW-640	59	5	90741-003-010	55	6



## INDEKS NOMOR PART

Nomor Part	Hal.	Ref.	Nomor Part	Hal.	Ref.	Nomor Part	Hal.	Ref.	Nomor Part	Hal.	Ref.	Nomor Part	Hal.	Ref.
91000						94000								
91002-GA7-701	47	18	91771-MKK-H11	107	36				95701-06016-00	107	41			
91002-K1N-V01	54	22		105	33	94030-08280	35	21		40	8			
91002-KFG-003	48	19		107	37	94030-12200	48	22		41	17			
91004-GGC-G01	47	18	92000			94030-14200	46	8		45	22			
91004-K1Z-J11	54	23				94050-06000	61	22		54	33			
91004-KZR-601	49	10	92101-06022-4J	105	34		63	25		105	37			
91004-KZR-602	49	10		107	38		64	20	95701-06016-07	97	12			
91005-K1Z-J10	44	11					65	21	95701-06016-08	103	10			
91005-KVB-900	44	11	93000				94	17		108	17			
91005-KZR-601	49	11				94050-06070	75	23	95701-06018-00	34	5			
	54	24	93401-06030-08	45	20	94050-06080	93	22	95701-06020-00	41	11			
91005-KZR-602	49	11	93404-06012-00	57	4		105	36		52	20			
	54	24	93404-06012-07	79	17		107	40	95701-06022-00	39	8			
91009-K93-T01	47	18		84	8	94050-12000	42	5	95701-06025-00	52	21			
91009-KVY-961	48	18	93404-06012-08	101	8	94101-06000	80	12		94	20			
91009-KWN-901	49	12		75	16	94101-08800	93	23		107	43			
91016-K1Z-J11	54	25		77	17	94101-10000	91	15	95701-06030-00	41	12			
91016-KBB-901	54	25		79	18	94101-10800	98	11	95701-06040-00	35	25			
91051-K35-V01	90	12		101	9	94109-12000	54	31	95701-06090-00	35	26			
91051-K35-V02	90	12	93404-06025-08	108	16	94201-30200	98	12	95701-08012-00	105	38			
91051-K35-V03	90	12		72	6	94251-05000	80	13		107	44			
91051-K35-V04	90	12	93404-06028-07	75	22	94301-08100	41	10	95701-08016-00	54	34			
91052-K24-901	88	12	93404-06035-07	95	20		51	18	95701-08030-08	93	27			
91052-K24-902	88	12	93500-05012-0H	56	16	94301-08140	44	12	95701-08045-00	50	17			
91052-K24-903	88	12	93600-04012-1G	61	20	94301-08200	51	19	95701-08055-00	50	18			
91052-K24-904	88	12		62	23	94301-10120	49	15	95701-10040-00	91	16			
91201-K35-J01	51	15		64	18	94301-10160	35	22	95701-10065-07	97	13			
91201-K59-A11	51	15		65	19		40	5	95801-06022-00	56	20			
91202-K40-F01	54	26	93891-04010-18	56	17	94520-28000	48	23	95801-08030-00	99	4			
91202-K97-T01	54	26	93891-04016-18	56	18	94520-40000	90	11	95801-08070-08	108	18			
91203-K1Z-J11	54	27	93892-05012-18	56	19	94540-04017	93	24	95801-10038-00	99	5			
91203-K40-F01	54	27	93892-05020-07	60	9	94540-06017	93	25	95801-10055-00	108	19			
91204-K35-J01	49	14	93893-04012-17	61	21									
91204-K59-A11	49	14		62	24	95000			96000					
91211-K97-T01	48	20		64	19									
91211-KN7-671	48	20		65	20	95002-02070	36	30	96001-06012-00	63	27			
91251-K35-V01	88	13	93893-06020-18	36	29	95002-02080	102	10		66	23			
91252-K35-V01	91	13	93901-24320	105	35	95002-02100	109	5	96001-06014-00	34	6			
91253-K35-V01	91	14		107	39	95002-02130	96	24	96001-06018-07	44	13			
91254-GAA-003	85	22	93901-34120	43	5	95002-41200-08	96	25	96001-06020-00	56	21			
91301-GGL-J01	56	15	93903-24380	95	21	95002-50000	50	16	96001-06025-00	67	13			
91302-K40-F00	35	19	93903-24410	100	4		109	6		68	9			
91303-001-010	51	16	93903-24480	45	21	95002-80000	54	32	96001-06025-07	45	23			
91303-K0R-V01	54	28	93903-25310	100	5		96	26	96001-06028-00	67	14			
91304-K0L-D01	54	29	93903-25320	83	16	95003-23040-31	94	18	96211-08000	80	14			
91304-K0R-V00	41	16	93903-25480	95	22	95005-35055-20	36	31	96600-06012-08	93	28			
91305-K0J-N00	54	30	93903-34320	58	8	95005-50130-30	109	7	96600-08028-00	70	24			
91307-035-000	51	17	93903-34420	75	17	95012-13001	102	11	96700-06025-00	42	6			
91356-K1N-V01	85	23		77	19	95701-06012-00	94	19						
91384-KVB-900	48	21		79	19		103	9						
91509-GE2-760	79	15		83	17	95701-06012-07	61	23						
	83	15	93903-34480	93	20		63	26						
91535-TA0-003	105	31		75	18	95701-06012-08	60	10						
	39			77	20		66	22						
	107	35		83	18		67	12						
91549-MW0-790ZA	79	16		93	21		93	26						
91565-SEL-003	105	32	93903-35120	70	23	95701-06014-00	35	23						
			93913-255J0	95	23		40	6						

## INDEKS NAMA PART

Nama Part	Hal.	Ref.	Nama Part	Hal.	Ref.	Nama Part	Hal.	Ref.
[ A ]			BOLT-WASHER, 6X12 .....	101	9	BOLT, FLANGE, 6X18 .....	34	5
ARM COMP., EX. VALVE ROCKER ...	37	5	BOLT-WASHER, 6X25 .....	108	16		44	13
ARM COMP., IN. VALVE ROCKER ...	37	4	BOLT-WASHER, 6X28 .....	72	6	BOLT, FLANGE, 6X20 .....	85	18
ARM, L. PILLION STEP .....	80	8	BOLT-WASHER, 6X30 .....	75	22		41	11
ARM, R. PILLION STEP .....	80	5	BOLT-WASHER, 6X35 .....	45	20		52	20
AXLE, FR. WHEEL .....	88	2	BOLT A, STUD, 8X209.2 .....	95	20	BOLT, FLANGE, 6X22 .....	56	21
			BOLT B, STUD, 8X213.2 .....	51	13		39	8
[ B ]			BOLT, ADAPTER, 10MM .....	54	19	BOLT, FLANGE, 6X25 .....	56	20
BACK PLATE, FR. NUMBER PLATE ..	75	19	BOLT, BRAKE DISK, 8X24 .....	59	4		45	23
BAG, TOOL, 160MM .....	110	5		88	9		52	21
BALL ASSY., STEERING .....	71	4	BOLT, DRAIN .....	90	9		67	13
			BOLT, DRAIN PLUG, 12X15 .....	45	17		68	9
BALL ASSY., STEERING STEEL ....	71	4	BOLT, FLANGE SOCKET, 6X22 ....	54	20		94	20
				61	15	BOLT, FLANGE, 6X28 .....	107	43
BALL ASSY., STEERING STEEL, #6X21	71	4		62	18		44	6
			BOLT, FLANGE, 10X255 .....	64	13		67	14
BALL ASSY., STEERING STEEL, #6X26	71	9	BOLT, FLANGE, 10X38 .....	65	14	BOLT, FLANGE, 6X30 .....	41	12
BALL, STEEL, #8 .....	80	14	BOLT, FLANGE, 10X40 .....	108	13	BOLT, FLANGE, 6X40 .....	35	25
BAND B2, BATTERY .....	102	11	BOLT, FLANGE, 10X50 .....	99	5	BOLT, FLANGE, 6X45 .....	44	7
BAND, AIR CLEANER CONNECTING TUBE	95	14	BOLT, FLANGE, 10X55 .....	71	12	BOLT, FLANGE, 6X65 .....	44	8
BAND, BATTERY BOX A .....	103	5	BOLT, FLANGE, 10X65 .....	91	16		51	10
BAND, INSULATOR .....	35	11	BOLT, FLANGE, 5X14 .....	69	16	BOLT, FLANGE, 6X80 .....	51	11
BAND, TOOL .....	93	18	BOLT, FLANGE, 6MM .....	108	19	BOLT, FLANGE, 6X90 .....	35	26
BAR COMP., SIDE STAND .....	98	6		97	13	BOLT, FLANGE, 8X12 .....	105	38
BASE COMP., RADIATOR .....	45	7	BOLT, FLANGE, 6X12 .....	37	13		107	44
BASE, INNER POCKET LID .....	77	10		63	28	BOLT, FLANGE, 8X16 .....	54	34
BASE, STATOR .....	51	6		79	11	BOLT, FLANGE, 8X26 .....	89	8
BATTERY .....	102	1		100	3	BOLT, FLANGE, 8X30 .....	93	27
	104	12		102	7		99	4
	106	10		103	7	BOLT, FLANGE, 8X45 .....	50	17
BEARING COMP. ....	44	11		60	10	BOLT, FLANGE, 8X55 .....	50	18
BEARING, NEEDLE, 22X29X18 ....	48	19		61	23	BOLT, FLANGE, 8X70 .....	108	18
BEARING, RADIAL BALL .....	88	12		63	26	BOLT, FR. FENDER FIXING .....	84	5
BEARING, RADIAL BALL, 35X72X15	54	22		66	22		109	4
BEARING, RADIAL BALL, 6004 ....	54	25		67	8	BOLT, HANDLE LEVER PIVOT .....	61	16
BEARING, RADIAL BALL, 6202 ....	49	10					62	19
BEARING, RADIAL BALL, 6203UU ..	90	12					64	14
BEARING, RADIAL BALL, 6203UU L	90	12					65	15
BEARING, RADIAL BALL, 6205UU ..	49	12		68	5	BOLT, HEX., 6X22 .....	105	34
BEARING, RADIAL BALL, 62/22 ...	54	23		93	26		107	38
BEARING, RADIAL BALL, 6301 ....	49	11		94	19	BOLT, OIL, 10X22 .....	61	17
	54	24		103	9		62	20
BEARING, RADIAL BALL, 6902U ...	47	18	BOLT, FLANGE, 6X130 .....	51	12		64	15
	48	18	BOLT, FLANGE, 6X14 .....	34	6		65	16
	47	7		35	23		67	9
BELT, DRIVE .....	47	7		40	6		68	6
BODY COMP., FRAME .....	108	1	BOLT, FLANGE, 6X16 .....	107	41	BOLT, PIN .....	86	8
BODY SET .....	56	8		40	8		87	8
BOLT-WASHER, 6X12 .....	35	18		41	17	BOLT, SETTING, 6X16 .....	72	5
	57	4		45	22	BOLT, SIDE STAND PIVOT .....	98	8
	75	16		53	17	BOLT, SOCKET KNOCK, 5MM .....	37	15
	77	17		54	33	BOLT, SOCKET, 6X12 .....	93	28
	79	17		97	12	BOLT, SOCKET, 6X17 .....	69	15
				103	10	BOLT, SOCKET, 6X18 .....	42	3
	84	8		105	37		44	9
	101	8		107	42		53	16
				108	17		101	6
						BOLT, SOCKET, 6X25 .....	42	6
						BOLT, SOCKET, 8X27 .....	85	19





## INDEKS NAMA PART

Nama Part	Hal.	Ref.	Nama Part	Hal.	Ref.	Nama Part	Hal.	Ref.
BOLT, SOCKET, 8X28 .....	70	24	CAP, MASTER CYLINDER .....	61	9	CLIP, SNAP FITTING .....	75	15
BOLT, SPECIAL, 6MM .....	105	29		62	10		77	15
	107	33		64	7	CLIP, TUBE .....	93	19
BOLT, SPECIAL, 6X12 .....	54	18		65	8		36	30
BOLT, SPECIAL, 6X16 .....	98	9	CAP, RESERVE TANK .....	109	1		50	16
BOLT, SPECIAL, 6X19 .....	43	4	CAP, SOCKET BOLT, 8MM .....	69	6		54	32
BOLT, STUD, 7X17 .....	35	17	CAP, TENSIONER LIFTER .....	39	4		96	24
BOLT, TORX, 5X10 .....	88	10	CASE ASSY. ....	58	4			26
BOLT, TORX, 8X28 .....	86	16	CASE COMP., L. FR. BOTTOM ....	85	17		102	10
	87	15	CASE COMP., MISSION .....	49	3		109	5
BOLT, TORX, 8X40 .....	89	12	CASE COMP., R. FR. BOTTOM ....	85	9	COIL COMP., IGNITION .....	104	3
BOOT B .....	86	10	CASE SUB ASSY., AIR CLEANER ..	95	9		106	2
	87	10	CATCH COMP., SEAT .....	92	11	COLLAR .....	44	3
	89	11	CHAIN, CAM .....	39	1		45	11
BOOT COMP. ....	61	6	CHARGER UNIT, USB .....	105	27			12
	62	7		107	26		97	11
	64	5	CIRCLIP .....	61	19	COLLAR A, HANDLE SETTING .....	69	20
	65	6		62	22	COLLAR B, HANDLE SETTING .....	70	21
BOOT, PIN BUSH .....	86	9		64	17	COLLAR B, RR. WHEEL SIDE .....	90	3
	87	9	CIRCLIP, 7MM .....	47	17	COLLAR COMP., FR. ....	108	5
BOSS, DRIVE FACE .....	46	3	CIRCLIP, INTERNAL, 18.8 .....	65	18	COLLAR, THROTTLE BODY COVER .....	56	14
BOX A, BATTERY .....	103	4	CIRCLIP, INTERNAL, 28MM .....	48	23	COLLAR, AIR CLEANER SETTING ..	95	1
BOX, BATTERY .....	102	3	CIRCLIP, INTERNAL, 32MM .....	44	10	COLLAR, FR. AXLE DISTANCE .....	88	5
BOX, LUGGAGE .....	84	1	CIRCLIP, INTERNAL, 40MM .....	90	11	COLLAR, FR. FENDER .....	72	2
BRACKET COMP., RR. ....	89	4	CLAMPER A, FR. BRAKE HOSE ....	61	3	COLLAR, FR. WHEEL SIDE .....	88	3
BRACKET SUB ASSY., FR. CALIPER	87	12		62	4	COLLAR, MUFFLER PROTECTOR .....	97	4
BRACKET SUB ASSY., L. FR. ....	86	12	CLAMPER A, RR. BRAKE HOSE ....	67	3	COLLAR, NUMBER BACK PLATE .....	75	20
BUSH, ENGINE HANGER RUBBER .....	51	2		68	2	COLLAR, RR. FENDER .....	95	17
	53	1	CLAMPER B, FR. BRAKE HOSE ....	61	4		102	2
BUSH, MAIN STAND .....	51	3		62	5		103	3
	53	4	CLAMPER COMP., RR. BRAKE HOSE	67	1	COLLAR, RR. WHEEL SIDE .....	90	2
BUSH, RR. CUSHION UNDER RUBBER	53	3		68	1	COLLAR, RUBBER BUSH .....	99	3
	90	1	CLAMPER C, FR. BRAKE HOSE ....	61	5	COLLAR, SEAL .....	47	13
BUSH, RUBBER .....	99	2		62	6	COLLAR, SEAT HINGE .....	92	10
BUZZER ASSY. ....	105	26	CLAMPER, A.C. GENERATOR CORD .	51	9	COLLAR, SPRING .....	47	14
	107	25	CLAMPER, BREATHER TUBE .....	56	12		85	4
			CLAMPER, THROTTLE CABLE .....	60	2	COLLAR, TAILLIGHT .....	94	14
[ C ]			CLAMP, BRAKE PIPE .....	67	11	COLLAR, TAILLIGHT MOUNTING .....	72	4
				68	8	CONTROL UNIT, ENGINE .....	104	1
CABLE COMP. A, THROTTLE .....	60	1	CLAMP, HARNESS .....	60	8	CONTROL UNIT, SMART .....	104	11
CABLE COMP. B, THROTTLE .....	60	3	CLAMP, HOSE .....	45	18		106	9
CABLE COMP., FUEL LID .....	81	7	CLAMP, TUBE .....	96	25	CONVERTER ASSY., DC-DC 12V .....	107	27
CABLE COMP., SEAT LOCK .....	92	14	CLAMP, WATER HOSE, 24MM .....	45	19	COTTER, VALVE .....	37	12
CALIPER SUB ASSY., L. FR. ....	86	11	CLIP, BUMPER SEAL .....	75	10	COUNTERSHAFT .....	49	6
	87	11		77	13	COVER ASSY., CYLINDER HEAD .....	34	1
CALIPER SUB ASSY., RR. ....	89	5		79	12	COVER ASSY., ENGINE TOP .....	53	7
CAMSHAFT COMP. ....	37	2		83	12	COVER ASSY., POWER BOX .....	104	22
CAP .....	105	40		84	6		106	22
	107	45		94	16	COVER A, CENTER .....	81	3
CAP ASSY., NOISE SUPPRESSOR ...	104	5		101	7	COVER B, CENTER .....	81	4
	106	4	CLIP, COUPLER .....	105	31	COVER COMP., RADIATOR .....	45	10
CAP COMP., FUEL FILLER .....	94	12			32	COVER COMP., THROTTLE BODY .....	56	6
CAP COMP., RADIATOR .....	45	1			39	COVER SET, HANDLE RR. ....	69	13
CAP, BLEEDER .....	86	4			107	COVER SET, L. BODY .....	82	11
	87	4			36		83	11
	89	10	CLIP, PANEL FIXING .....	79	16	COVER SET, L. FR. SIDE .....	74	5
CAP, DUMMY .....	105	33	CLIP, PISTON PIN, 14MM .....	55	5	COVER SET, RR. CENTER .....	81	9
	107	37	CLIP, RESONATOR .....	95	19			
CAP, LOCK NUT .....	59	1						

## INDEKS NAMA PART

Nama Part	Hal.	Ref.	Nama Part	Hal.	Ref.	Nama Part	Hal.	Ref.
COVER SET, R. BODY .....	81	10	DIAPHRAGM .....	64	9	FUSE, BLADE .....	106	18
	82	10		65	10			19
COVER SET, R. FR. SIDE .....	73	4	DISK, FR. BRAKE .....	88	8			20
COVER SUB ASSY., AIR CLEANER ..	95	11	DISK, RR. BRAKE .....	90	7			
COVER, AIR CLEANER DUCT .....	95	10	DOWEL PIN, 10X12 .....	49	15	[ G ]		
COVER, BATTERY .....	84	4	DOWEL PIN, 10X16 .....	35	22			
COVER, CABLE .....	104	13		40	5	GARNISH, FR. ....	73	1
	106	11	DOWEL PIN, 6X15 .....	41	9	GASKET, CYLINDER .....	40	2
COVER, DUST .....	89	6	DOWEL PIN, 8X10 .....	41	10	GASKET, CYLINDER HEAD .....	35	5
COVER, ENGINE CONTROL UNIT ....	104	2		51	18	GASKET, CYLINDER HEAD COVER ..	34	2
	106	1	DOWEL PIN, 8X14 .....	44	12	GASKET, EX. PIPE .....	97	1
COVER, FR. CENTER .....	74	6	DOWEL PIN, 8X20 .....	51	19	GASKET, L. COVER .....	44	2
COVER, FR. LOWER .....	74	7	DOWEL PIN, SPECIAL, 6.3X10X30	51	14	GASKET, MISSION CASE .....	49	4
COVER, FUSE .....	106	15	DRIVER, SCREW .....	110	1	GASKET, STATOR BASE .....	51	7
COVER, GRAB RAIL .....	92	16	DRIVESHAFT .....	49	5	GASKET, TENSIONER LIFTER .....	39	6
	93	16	DRIVE UNIT, POWER .....	107	29	GASKET, WATER PUMP BODY .....	41	5
COVER, HANDLE FR. ....	69	11	DUCT COMP., L. COVER .....	44	4	GASKET, WATER PUMP COVER .....	41	4
COVER, HANDLE RR. ....	69	12	DUCT, AIR CLEANER .....	95	6	GAUGE, OIL LEVEL .....	51	8
COVER, HINGE .....	76	4	DUST SEAL .....	85	22	GEAR COMP., FINAL .....	49	8
COVER, INNER .....	76	2	DUST SEAL, 21X37X7 .....	88	13	GEAR, COUNTER .....	49	7
COVER, L. FLOOR SIDE .....	78	7	DUST SEAL, 25X35X6 .....	91	14	GEAR, OIL PUMP DRIVEN .....	43	3
	79	7	DUST SEAL, 25X40X5 .....	91	13	GRIP .....	110	2
COVER, L. FR. SIDE .....	74	5	DUST SEAL, STEERING HEAD .....	71	7	GRIP COMP., THROTTLE .....	60	6
COVER, L. SIDE .....	44	1	[ E ]			GRIP, L. HANDLE .....	60	7
COVER, L. STEP ARM INNER .....	80	9	ELEMENT COMP., AIR CLEANER ...	95	2	GROMMET, SEAT LOCK CABLE .....	108	11
COVER, L. STEP ARM OUTER .....	80	10	EMBLEM .....	112	7	GROMMET, SIDE COVER .....	53	15
COVER, OIL FILTER .....	53	10					108	12
COVER, R. FLOOR SIDE .....	78	6	EMBLEM, HONDA .....	112	9	GUARD, RR. SPLASH .....	84	2
COVER, R. FR. SIDE .....	73	4	EMBLEM, PRODUCT .....	69	14	GUIDE, BRAKE HOSE .....	108	4
COVER, R. STEP ARM INNER .....	80	6	E-RING, 4MM .....	93	24	GUIDE, CAM CHAIN .....	39	7
COVER, R. STEP ARM OUTER .....	80	7	E-RING, 6MM .....	93	25	GUIDE, EX. VALVE .....	35	2
COVER, SEAT CATCH .....	92	13	[ F ]			[ H ]		
COVER, STOP SWITCH .....	64	2	FACE COMP., MOVABLE DRIVE ....	46	4	HARNESS, WIRE .....	104	6
	65	2	FACE SET, DRIVEN .....	47	8		107	28
COVER, TAIL CAP .....	97	5	FACE SET, MOVABLE DRIVEN .....	47	9	HEAD COMP., CYLINDER .....	35	1
COVER, UNDER .....	79	10	FACE, DRIVE .....	46	2	HINGE ASSY., FUEL LID .....	81	6
COVER, WATER PUMP .....	41	3	FAN COMP., COOLING .....	45	15	HINGE ASSY., SEAT .....	92	4
CRANKCASE COMP., L. ....	53	2	FENDER A, RR. ....	101	2	HOLDER, HANDLE PIPE UPPER .....	69	5
CRANKCASE COMP., R. ....	51	1				HOLDER, HANDLE UNDER .....	69	4
CRANKSHAFT COMP. ....	55	1	FENDER B, RR. ....	101	4	HOLDER, MASTER CYLINDER .....	61	10
CUSHION ASSY., RR. ....	99	1	FENDER C, RR. ....	101	5		62	11
CUSHION C, BATTERY .....	103	1	FENDER SET, FR. ....	72	1	HORN COMP. ....	104	16
CUSHION, HELMET .....	92	2	FILTER SET .....	94	3		106	14
CYLINDER COMP. ....	40	1	FLYWHEEL COMP. ....	42	1	HOSE A, WATER .....	45	13
CYLINDER SET, FR. MASTER .....	65	12	FOB ASSY. ....	104	10	HOSE B, WATER .....	45	14
CYLINDER SET, MASTER .....	61	13	FORK ASSY., L. FR. ....	85	16	HOSE COMP. A, FR. BRAKE .....	62	2
	62	14	FORK ASSY., R. FR. ....	85	2	HOSE COMP. A, RR. BRAKE .....	64	3
	64	11	FUEL UNIT .....	94	15		65	4
	65	12	FUSE, BLADE .....	104	17	HOSE COMP. B, FR. BRAKE .....	62	3
CYLINDER SUB ASSY., FR. BRAKE MASTER	61	7				HOSE COMP. C, RR. BRAKE .....	67	5
	62	8					68	4
CYLINDER SUB ASSY., RR. MASTER	64	4				HOSE COMP., BRAKE SUB .....	67	6
	65	5				HOSE COMP., FR. BRAKE .....	61	2
[ D ]						HOSE COMP., FUEL FEED .....	94	10
DIAPHRAGM .....	61	11						
	62	12						

## INDEKS NAMA PART

Nama Part	Hal.	Ref.	Nama Part	Hal.	Ref.	Nama Part	Hal.	Ref.
[ I ]			MIRROR COMP., R. ....	59	2	O-RING A .....	45	2
INJECTOR ASSY., FUEL .....	56	10	MODULATOR ASSY. ....	62	17	O-RING B .....	45	3
INSULATOR, IN. PIPE .....	35	10	MUFFLER COMP., EX. ....	97	3	O-RING C .....	45	4
INSULATOR, THROTTLE BODY .....	35	8	[ N ]			O-RING, 11.4X2.1 .....	54	29
[ J ]			NUT, CAP, 7MM .....	97	10	O-RING, 15.4X2 .....	41	1
JET COMP., PISTON .....	53	9	NUT, CLIP, 5MM .....	102	9	O-RING, 18X3 .....	51	17
JOINT COMP., INJECTOR .....	56	13	NUT, CLIP, 6MM .....	95	18	O-RING, 31.2X2.4 .....	54	28
JUNCTION UNIT .....	107	30		102	8	O-RING, 38.8X1.9 .....	48	21
[ K ]				103	8	O-RING, 3.8X1.4 .....	54	30
KEY SET, EMERGENCY .....	104	15	NUT, COWL SETTING, 5MM .....	108	15	O-RING, 6.3X2.2 .....	56	15
KEY, WOODRUFF, 4MM .....	55	6	NUT, FENDER SETTING .....	75	9	O-RING, 6.3X2.5 .....	41	16
			NUT, FLANGE, 12MM .....	45	16	O-RING, 6.8X1.9 .....	94	2
			NUT, FLANGE, 6MM .....	42	5	O-RING, 8MM .....	51	16
				61	22	O-RING, FUEL PUMP .....	94	11
				63	25	O-RING, IN. PIPE .....	35	19
				64	20	O-RING, THROTTLE BODY .....	56	2
				65	21	OUTER COMP., CLUTCH .....	47	1
				75	23	OUTER, INNER COVER .....	76	7
				93	22	O RING, 21.8X2.4 .....	85	23
				94	17	[ P ]		
LABEL, ABS INFORMATION .....	111	5		105	36	PACKING .....	58	5
LABEL, AIR CLEANER ELEMENT				107	40	PACK ASSY., BATTERY .....	103	2
NOTICE	111	4	NUT, FR. COVER STAY .....	108	6	PAD SET, FR. ....	86	2
LABEL, BATTERY CAUTION .....	111	1	NUT, HEX., 10MM .....	59	5	PAD SET, FR. BRAKE .....	87	2
LABEL, COOLANT INFORMATION .....	111	2	NUT, HEX., 12MM .....	48	22	PAD SET, RR. BRAKE .....	89	1
LABEL, FUEL & DRIVE .....	111	6	NUT, HEX., 14MM .....	46	8	PANEL, FR. METER .....	73	2
LABEL, TIRE & DRIVE & CARGO .....	111	3	NUT, HEX., 8MM .....	35	21	PANEL, RR. METER .....	73	3
LATCH .....	77	9	NUT, SIDE STAND .....	98	10	PIECE SET, SLIDE .....	46	1
LENS ASSY. ....	58	3	NUT, SPECIAL, 28MM .....	47	15	PIECE, OIL LOCK .....	85	10
LEVER, L. HANDLE .....	64	12	NUT, SPECIAL, 6X7 .....	84	3	PIN B .....	89	7
LEVER, R. STEERING HANDLE .....	61	14		102	4	PIN, HANGER .....	86	14
	62	16	NUT, SPRING, 4MM .....	57	3		87	13
LID, FUEL .....	81	2		58	6	PIN, INNER POCKET .....	77	11
LID, GRAB RAIL COVER .....	93	17		75	12	PIN, LOCK, 5MM .....	80	13
LID, INNER POCKET .....	77	8	NUT, STEERING STEM LOCK .....	77	14	PIN, PILLION STEP ARM .....	80	2
LID, PLUG MAINTENANCE .....	79	8	NUT, TAPPET ADJUSTING .....	79	13	PIN, PISTON .....	55	4
LID, RESERVE TANK .....	79	9	NUT, U, 10MM .....	83	14	PIN, ROLLER GUIDE .....	47	10
LID, RESERVE TANK .....	79	9		84	7	PIN, SEAT HINGE .....	92	6
LID, SMART EMERGENCY .....	76	6		71	3			
LIFTER ASSY., TENSIONER .....	39	3	NUT, U, 12MM .....	88	11	PIN, SPLIT, 3.0X20 .....	98	12
LIGHT ASSY., FR. COMBINATION .....	57	1	NUT, U, 16MM .....	90	10	PIPE B, INLET .....	35	9
LIGHT ASSY., RR. COMBINATION .....	100	2	NUT, U, 5MM .....	83	13	PIPE COMP. B, RR. BRAKE .....	67	4
LINK ASSY., ENGINE HANGER .....	108	7	NUT, U, 8MM .....	69	19		68	3
LINK, SEAT HINGE .....	92	5				PIPE COMP., FR. FORK .....	85	6
LOCK ASSY., FUEL LID .....	81	5	[ O ]			PIPE COMP., IN. ....	35	7
[ M ]			OIL SEAL, 20.8X32X6 .....	51	15	PIPE COMP., STEERING HANDLE .....	69	1
MARK .....	112	5	OIL SEAL, 22X32X6 .....	54	27	PIPE, CP .....	57	2
			OIL SEAL, 26X45X6 .....	54	26		100	1
			OIL SEAL, 34X52X7 .....	49	14	PIPE, IN. ....	35	7
			O-RING .....	41	7	PIPE, SEAT .....	85	14
MARK, ENGINE .....	112	4				PISTON .....	55	3
MARK, HONDA .....	112	2					87	5
							89	3
MAT, L. FLOOR .....	78	5				PISTON A, 22 .....	86	5
MAT, R. FLOOR .....	78	4				PISTON B, 22 .....	86	13
METER ASSY., COMBINATION .....	58	1				PIVOT, CAM CHAIN TENSIONER .....	39	5
METER COMP., LCD .....	58	2						
MIRROR COMP., L. ....	59	3						

## INDEKS NAMA PART

Nama Part	Hal.	Ref.	Nama Part	Hal.	Ref.	Nama Part	Hal.	Ref.
PLATE COMP., DRIVE .....	47	2	RING, PISTON .....	85	11	SCREW, TAPPING, 4X16 .....	75	18
PLATE COMP., RIGIDITY LOWER ...	51	5	RING, SEAL .....	56	11		77	19
PLATE COMP., RIGIDITY UPPER ...	51	4	RING, STOPPER .....	85	13			20
PLATE, CLUTCH SIDE .....	47	3		86	7		79	19
PLATE, CYLINDER HEAD EX. ....	35	4		87	7		83	17
PLATE, CYLINDER HEAD IN. ....	35	3	ROLLER SET, WEIGHT .....	46	5			18
PLATE, DIAPHRAGM .....	61	12	ROLLER, GUIDE .....	47	11		93	20
	62	13	ROTOR SET, OIL PUMP .....	43	1			21
	64	10	RUBBER A, TAILLIGHT MOUNTING .	94	13		100	4
	65	11	RUBBER, CLUTCH DAMPER .....	47	6	SCREW, TAPPING, 4X8 .....	43	5
PLATE, FUEL TANK .....	94	4	RUBBER, FUEL SEAL .....	94	9	SCREW, TAPPING, 5X10 .....	70	23
PLATE, HANDLE CUSHION .....	69	9	RUBBER, HANDLE CUSHION UNDER .	69	8	SCREW, TAPPING, 5X16 .....	83	16
PLATE, L. CRANKSHAFT BEARING			RUBBER, HANDLE CUSHION UPPER .	69	7		100	5
SETTING	53	5	RUBBER, HEADLIGHT CASE			SCREW, TAPPING, 5X20 .....	95	22
PLATE, L. PILLION STEP CLICK ..	80	4	MOUNTING	78	1			23
PLATE, RADIATOR BASE .....	45	8		101	1	SCREW, TRUSS, 5X6 .....	80	11
PLATE, RAMP .....	46	6		108	10	SCREW, U-LOCK FLAT, 6X12 .....	105	30
PLATE, R. PILLION STEP CLICK ..	80	3	RUBBER, LOWER COWL MOUNTING ..	75	21		107	34
PLATE, SPRING JOINT .....	85	5	RUBBER, PROTECTOR PACKING ....	97	2	SEAL SET, FR. FORK .....	85	15
PLUG, AIR CLEANER DRAIN .....	95	12	RUBBER, RR. FENDER CUSHION ...	72	3	SEAL SET, PISTON .....	86	1
PLUG, SPARK .....	35	13	RUBBER, SEAL .....	92	1		87	1
POCKET, INNER .....	76	3	RUBBER, STAND STOPPER .....	98	4		89	2
POST COMP., HANDLE .....	69	3	RUBBER, STOPPER .....	108	8	SEAL, AIR CLEANER .....	95	3
PROTECTOR .....	61	8					4	
	62	9	[ S ]			SEAL, AIR CLEANER DUCT .....	95	5
	64	6	SCREEN, OIL FILTER .....	53	11	SEAL, DRAIN .....	45	9
	65	7	SCREW-WASHER, 4X10 .....	56	17	SEAL, DRIVEN FACE, 34X41X4 ....	48	20
PROTECTOR COMP., MUFFLER .....	97	7	SCREW-WASHER, 4X12 .....	61	21	SEAL, DUST .....	94	7
PROTECTOR, SPEED SENSOR .....	53	13		62	24	SEAL, ENGINE TOP COVER .....	53	8
PULLER, MINI FUSE .....	104	21		64	19	SEAL, INNER BOX .....	76	5
	106	21		65	20	SEAL, L. COVER .....	44	5
PUMP ASSY., OIL .....	43	2	SCREW-WASHER, 4X16 .....	56	18	SEAL, VALVE STEM .....	37	1
PUMP ASSY., WATER .....	41	2	SCREW-WASHER, 5X12 .....	56	19	SEAT COMP., DOUBLE .....	92	3
PUMP UNIT, FUEL .....	94	1	SCREW-WASHER, 5X20 .....	60	9	SEAT, EX. VALVE SPRING .....	37	11
			SCREW-WASHER, 6X20 .....	36	29	SEAT, SPRING UPPER .....	85	12
[ R ]			SCREW, BLEEDER .....	86	3	SENSOR ASSY., AIR TEMPERATURE .	95	16
RACE, STEERING BOTTOM BALL ....	71	2		87	3	SENSOR ASSY., SPEED .....	53	14
RACE, STEERING BOTTOM CONE ....	71	6		89	9	TEMPERATURE	41	15
RACE, STEERING TOP BALL .....	71	1	SCREW, FLAT, 4X12 .....	61	20	PRESSURE	36	28
RACE, STEERING TOP CONE .....	71	5		62	23	SENSOR SET .....	56	1
RADIATOR ASSY. ....	45	6		64	18	SENSOR, FR. WHEEL SPEED .....	85	1
RAIL, RR. GRAB .....	92	15		65	19	SENSOR, OXYGEN .....	97	8
REFLECTOR, REFLEX .....	81	1	SCREW, OPENER SET .....	105	28	SHAFT, MAIN STAND .....	98	3
RELAY ASSY., POWER .....	105	24		107	32	SHAFT, ROCKER ARM .....	37	6
	106	24	SCREW, OVAL, 6X45 .....	69	17	SHOE, CAM CHAIN TENSIONER .....	39	2
RELAY COMP., POWER .....	105	24	SCREW, PAN, 5X11.5 .....	79	15	SPACER, BATTERY .....	102	5
		25		83	15	SPACER, IGNITION COIL .....	104	4
	107	24	SCREW, PAN, 5X12 .....	56	16		106	3
		31	SCREW, PAN, 5X14 .....	75	11	SPANNER, 10X14 .....	110	3
RELAY COMP., WINKER .....	105	23	SCREW, PAN, 5X15 .....	97	9	SPRING, CLUTCH .....	47	4
	106	23	SCREW, TAPPET ADJUSTING .....	37	14	SPRING, DRIVEN FACE .....	47	12
RESONATOR .....	95	7	SCREW, TAPPING, 3X14 .....	58	7	SPRING, FR. CUSHION REBOUND ...	85	7
RETAINER, FUEL PUMP .....	94	6	SCREW, TAPPING, 4X12 .....	58	8	SPRING, FR. FORK .....	85	3
RETAINER, VALVE SPRING .....	37	10		95	21	SPRING, INNER POCKET .....	77	12
RING SET, PISTON .....	55	2		105	35	SPRING, KICK STARTER STOPPER ..	80	1
RING, BACK UP .....	85	8	SCREW, TAPPING, 4X16 .....	45	21	SPRING, MAIN STAND .....	98	5
RING, FR. PULSER .....	88	4		75	17	SPRING, OIL FILTER SCREEN .....	53	12
RING, OIL SEAL STOP .....	85	21						

## INDEKS NAMA PART

Nama Part	Hal.	Ref.	Nama Part	Hal.	Ref.	Nama Part	Hal.	Ref.
SPRING, PAD .....	86	6	THROTTLE BODY ASSY. ....	56	7	WHEEL SUB ASSY., RR. ....	90	4
	87	6	TIRE, FR. ....	88	7	WRENCH, BOX .....	110	4
SPRING, SEAT HINGE .....	92	9	TIRE, RR. ....	90	5			
SPRING, SEAT LOCK .....	81	8	TRAY, FUEL .....	94	8			
	92	12	TUBE, 3.5X55 .....	36	31			
SPRING, SIDE STAND .....	98	7	TUBE, 5X130 .....	109	7			
SPRING, VALVE .....	37	9	TUBE, AIR CLEANER CONNECTING ..	95	13			
SPROCKET, CAM .....	37	3	TUBE, BATTERY DRAIN .....	102	6			
STAND COMP., MAIN .....	98	2	TUBE, BREATHER .....	95	8			
STATOR COMP. ....	42	2	TUBE, DRAIN .....	53	6			
STAY COMP., DELAY VALVE .....	67	2		95	15			
STAY COMP., ECU .....	108	9	TUBE, MISSION BREATHER .....	49	2			
STAY COMP., HOSE CLAMPER .....	35	12	TUBE, RESERVE TANK .....	109	3			
		27	TUBE, VINYL, 8X12X400 .....	94	18			
STAY COMP., IGNITION COIL .....	40	3						
STAY, ABS MODULATOR .....	62	15	[ V ]					
STAY, BRAKE HOSE JOINT .....	65	3	VALVE ASSY., DELAY .....	67	7			
STAY, ENGINE HARNESS .....	41	14	VALVE SET, IDLE AIR CONTROL ..	56	9			
STAY, ENGINE SUB HARNESS .....	41	13	VALVE, EX. ....	37	8			
STAY, HARNESS CLIP & ENGINE			VALVE, IN. ....	37	7			
EARTH	40	7	VALVE, RIM .....	88	1			
STAY, JUNCTION UNIT .....	103	6		90	6			
STAY, L. FR. COVER .....	108	3	VISOR SET, METER .....	74	8			
STAY, OXYGEN SENSOR .....	34	3		75	8			
STAY, OXYGEN SENSOR & BREATHER								
TUBE	34	4	[ W ]					
STAY, R. FR. COVER .....	108	2	WASHER, 12X24X2.3 .....	42	4			
STAY, WIRE .....	56	5	WASHER, 12.2X29X2.5 .....	47	16			
STEM SUB ASSY., STEERING .....	71	10	WASHER, 15X25.8X4 .....	46	7			
STEP, L. FLOOR .....	78	3	WASHER, 9X21X1.6 .....	79	14			
STEP, R. FLOOR .....	78	2	WASHER, 9.5X18 .....	75	14			
SUB HARNESS, ENGINE .....	104	7	WASHER, DRAIN PLUG, 12MM .....	54	31			
	106	5	WASHER, HANDLE UNDER HOLDER ..	69	10			
SWINGARM ASSY., RR. ....	90	8	WASHER, NYLON, 8MM .....	70	22			
SWITCH ASSY., DIMMER & HORN &			WASHER, OIL BOLT .....	61	18			
WINKER	60	5		62	21			
SWITCH ASSY., FR. STOP .....	61	1		64	16			
	62	1		65	17			
SWITCH ASSY., HANDLE LOCK .....	104	8		67	10			
	106	6		68	7			
SWITCH ASSY., L. HANDLE STOP ..	64	1		91	15			
	65	1	WASHER, PLAIN, 10MM .....	98	11			
SWITCH ASSY., SEAT OPENER .....	104	14		80	12			
	106	12	WASHER, PLAIN, 6MM .....	93	23			
SWITCH ASSY., SIDE STAND .....	98	1	WASHER, PLAIN, 8MM .....	97	6			
SWITCH ASSY., STARTER & HAZARD			WASHER, RUBBER .....	40	4			
& ENGINE STOP	60	4	WASHER, SEALING, 6.5MM .....	49	9			
SWITCH ASSY., STARTER & HAZARD			WASHER, SEALING, 8MM .....	54	21			
& IDLE STOP	60	4		85	20			
SWITCH COMP., HANDLE LOCK .....	104	9	WASHER, SPECIAL, 8MM .....	71	8			
	106	7	WASHER, STEERING HEAD DUST					
			SEAL	71	8			
[ T ]			WASHER, THRUST, 5MM .....	75	13			
TANK COMP., FUEL .....	94	5	WASHER, WAVE .....	86	15			
TANK, RESERVE .....	109	2		87	14			
THERMOSTAT ASSY. ....	41	6	WEIGHT A, HANDLE .....	69	2			
THREAD COMP., STEERING HEAD			WEIGHT SET, CLUTCH .....	47	5			
TOP	71	11	WHEEL SUB ASSY., FR. ....	88	6			

# **PT Astra Honda Motor**

## **TECHNICAL SERVICE DIVISION**

Dipublikasikan oleh :  
Honda Motor Co., Ltd.  
Dicetak di Indonesia

ID.XXX.XXXX.2020.11.20